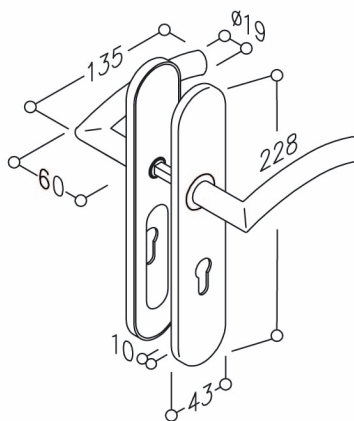


**Garniture de porte Inox Ligne 19 – modèle C19 sur plaques**

béquilles et caches des plaques en inox, qualité n° 1.4301 (A2-AISI 304), finition mate, béquilles cintrées angle vif  $\varnothing$  19 mm, avec sous-plaques solidaires des béquilles, munies d'un ressort de rappel, sous-plaques en métal.

Fixation invisible des plaques par vis traversantes (fournies), pour portes d'épaisseur 38 à 55 mm, carré fendu de 7 mm, entraxe 70 mm, montage des béquilles par vis pointeau sur carré fendu des deux côtés.

Références :	3050 666 473 réf. C19.PLAQUES CYPR
	3050 666 472 réf. C19.PLAQUES TDC
	<u>3050 666 474 réf. C19.PLAQUES BDC</u>
	3050 666 476 réf. C19.PLAQUES WCAV (avec voyant libre/occupé)
	3050 666 475 réf. C19.PLAQUES WCSV (sans voyant)



Date de révision : 12 octobre 2010

Sous réserves de modifications techniques -