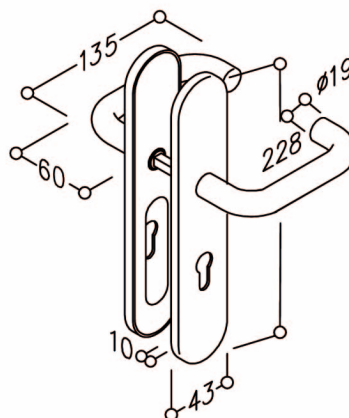


Garniture de porte Inox Ligne 19 – modèle U19 sur plaques

béquilles et caches des plaques en inox, qualité n° 1.4301 (A2-AISI 304), finition mate, béquilles forme « U » Ø 19 mm, avec plaques solidaires des béquilles, munies d'un ressort de rappel, sous-plaques en métal.

Fixation invisible des plaques par vis traversantes (fournies), pour portes d'épaisseur 38 à 55 mm, carré fendu de 7 mm, entraxe 70 mm, montage des béquilles par vis pointeau sur carré fendu des deux côtés.

Références :	3050 666 463 réf. U19.PLAQUES CYPR
	3050 666 462 réf. U19.PLAQUES TDC
	3050 666 464 réf. U19.PLAQUES BDC
	<u>3050 666 466 réf. U19.PLAQUES WCAV (avec voyant libre/occupé)</u>
	3050 666 465 réf. U19.PLAQUES WCSV (sans voyant)



Date de révision : 18 octobre 2010

Sous réserves de modifications techniques -