

L'INNOVATION J-ROX ACCESSIBILITÉ

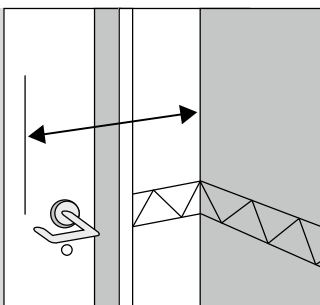


JPM lance la toute nouvelle poignée J-RoX, unique sur le marché, répondant aux exigences de la norme sur l'accessibilité des personnes à mobilité réduite.

Cette innovation se caractérise par son **design ergonomique**, pour une plus **grande facilité de préhension** et un rail de guidage situé à l'extrémité de la béquille permettant une **haute résistance inégalée**.

LA SOLUTION JPM

- Le guidage de la béquille assure une **très haute endurance** à deux niveaux :
 - une **forte résistance à la traction** pour une tenue dans le temps exceptionnelle
 - une **butée en fin de course** pour limiter le couple exercé sur le fouillot de la serrure
- Design du guidage de béquille uniformisé avec la rosace
- Capot de guidage harmonisé avec la rosace



À SAVOIR

L'extrémité des poignées de portes, à l'exception de celles ouvrant uniquement sur un escalier, et à l'exception de portes de sanitaires, douches et cabines d'essayage ou de déshabillage non adaptées, doit être située à plus de 0,40 m d'un angle rentrant de parois ou de tout autre obstacle à l'approche d'un fauteuil roulant.

Décret d'application loi du 11 février 2005

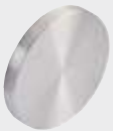
CARACTÉRISTIQUES

- Disponible en double béquille
- Longueur : 320 mm
- **Guidage d'extrémité** de béquille solidaire de la béquille
- Ensemble **en acier inoxydable AISI 304**
- Ensemble solidarisé avec **ressort de soutien**
- Épaisseur de rosace et de capot : 6 mm
- Carré de 7 mm
- Entraxes de fixation :
 - Ensembles solidarisés : 38 mm
 - Rosaces de fonction : vis à bois ou 38 mm
 - Guidage béquille : 6 vis-bouchons M4 ou 6 vis bois



- Verrouillage du carré par vis pression
- Fixation traversante par vis M4 et bouchon antirotation
- Livré en standard pour porte de 38 à 55 mm d'épaisseur

FONCTIONS DISPONIBLES :



Rosace aveugle



Rosace pour cylindre à Profil Européen



Rosace à voyant de condamnation



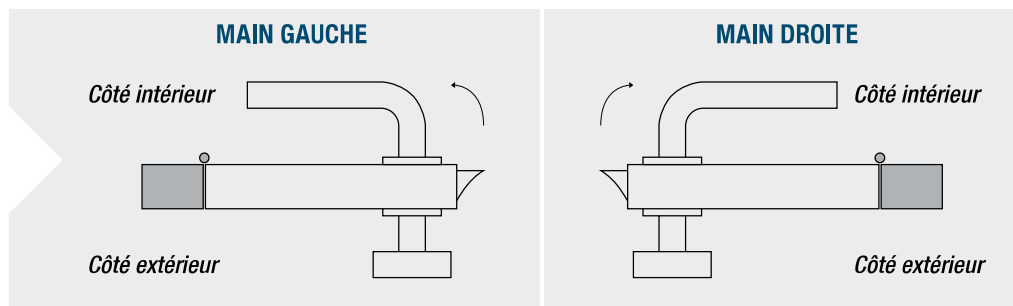
Rosace à bouton de condamnation



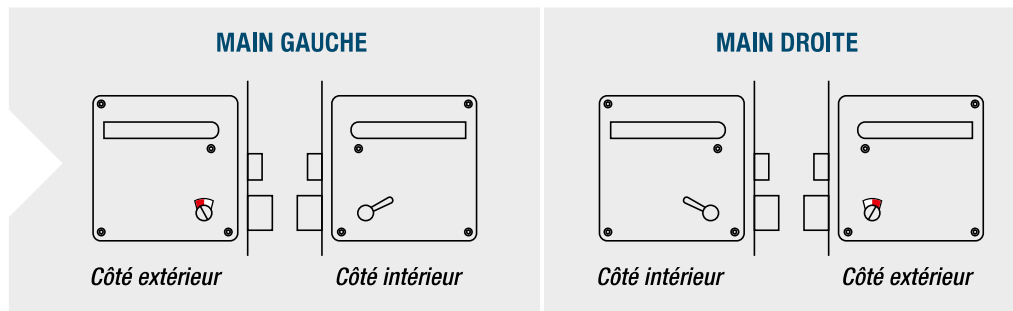
AIDE À LA COMMANDE

- Choix de la main : avec une serrure à mortaiser, toujours se situer du côté extérieur pour définir la main du produit.

Ensemble béquille et poignée de tirage



Ensemble sur plaque de forme à condamnation



- Construction de la référence

	Modèle		Support		Fonction		Main		Conditionnement	
	xxxx-xx-xx	xx-xx	xxxxxx-xx-xx	xx-xx	xxxxxx-xx-xx	xx-xx	xxxxxx-xx-xx	xx-xx	xxxxxx-xx-xx	xx-xx
Béquilles	910610	J-Rox 61	1	Plaque	1	Bec de cane	0	Sans main	A	À l'unité
	910620	J-Rox 62	2	Plaque de propreté	2	Pour cylindre PE	1	Droite		
	910621	J-Rox 62 accessibilité	3	Rosace	3	À condamnation	2	Gauche		
	910630	J-Rox 63	4	Rosace étroite						
	910640	J-Rox 64	5	Tirage sur plaque						
			6	Tirage sur rosace						
Rosaces	910500	Jeux de rosace	3	Rosace	0	Aveugle			X	Par lot de 10
			4	Rosace étroite	2	Pour cylindre PE				
			3	À condamnation						
Butée	910600	Butée	1	Sol					X	Par lot de 10
			2	De béquille murale						

Ex. : **910620-23-1A** = Ensemble J-RoX 62 sur plaque de propreté carré de 7 mm condamnation voyant main droite inox brossé

JPM est l'expert qui renforce la sécurité des bâtiments non résidentiels pour préserver les vies et protéger les biens.

Notre expérience vous assure de bénéficier de la solution répondant à toutes vos problématiques d'évacuation des personnes, de contrôle des issues de secours et de gestion des accès.

Notre légitimité sur le marché se concrétise par notre contribution permanente et significative à l'évolution des normes et des réglementations en vigueur.

VOS ACCÈS SOUS CONTRÔLE



www.jpm.fr

Services Administratifs
10 avenue de l'Europe
CS 50024 Sainte Savine
10304 Troyes Cedex

Administration des Ventes
Tél. : +33(0)1 39 46 11 66

Relation Technique Clients
Tél. : +33(0)1 39 46 11 66