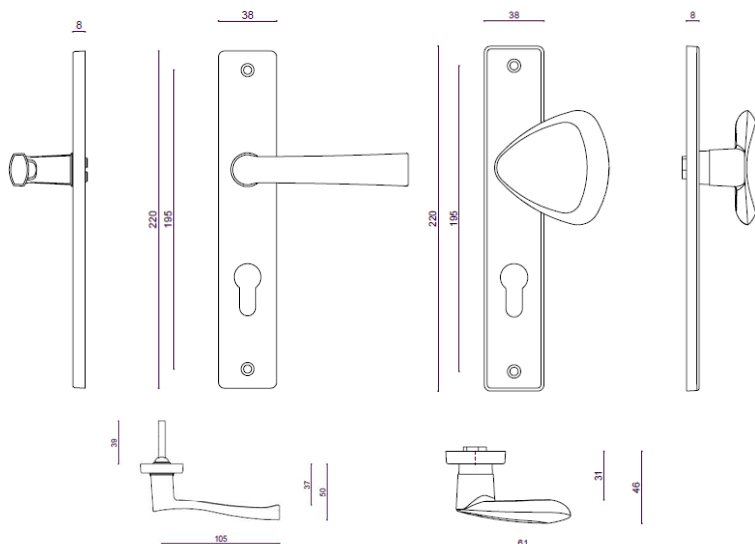
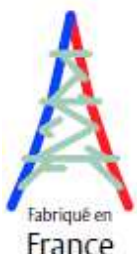


# Fiche produit

## FLEX

# Ensemble sur grande plaque Palière



### Gamme :

- Version poignée de tirage côté extérieur main droite ou main gauche
- Version grande plaque entraxe 195 mm
- Perçage :
  - Clé I (cylindre européen)
- Finitions :
  - Chrome satin

### Descriptif technique :

- Béquille et poignée de tirage en zamak
- Ensemble monobloc : béquille et plaque solidarisées
- Ressort de rappel de béquille
- Carré de 7mm
- Vis bouchons aveugles
- Vis de fixation M4 entraxe 195mm
- Fixations traversantes incluses pour portes épaisseur 38 à 43 mm
- Livré en standard pour serrure entraxe 70mm

### Qualification selon la norme EN1906-2012

Catégorie d'utilisation	Endurance	Masse de la porte	Résistance au feu	Sécurité des personnes	Résistance à la corrosion	Sécurité des biens	Type d'opération
1	6	--	B	0	4	0	B



Experience a safer  
and more open world