



Cadap

Diane Nickel mat Gamme ALUMINIUM



Descriptif

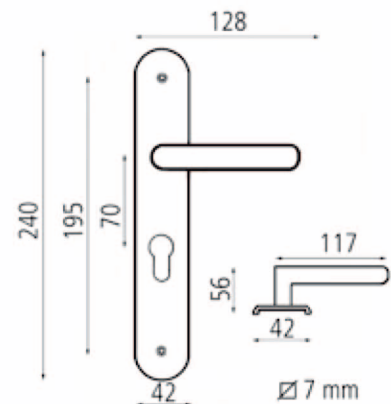
Béquille de forme courbe qui s'affine vers la fin et se termine en arrondi, traitée en finition nickel mat, de longueur 115mm, et de saillie 56mm, montée directement sur la plaque emboutie.

Elle est équipée d'un ressort de rappel et d'une platine de renfort en acier, pour carré de 7 mm.

La plaque de hauteur 240mm, largeur 42mm, entraxe de fixations 195mm, se termine en arrondi de chaque côté est assemblée par un serre-clips qui rend solidaire la béquille sur la plaque.

Cet ensemble est fourni avec carré de 7mm et des vis bouchons pour épaisseurs de portes de 40 à 50mm.

L'ensemble cylindre est livré sans ressort pour les serrures à relevage.



Perçage

Référence

B.D.C	ensemble	Nickel Mat	004010/19M
Clé	ensemble	Nickel Mat	004011/19M
Cylindre	ensemble	Nickel Mat	CY4011/19M
CD et DC	ensemble	Nickel Mat	CD4010/19M