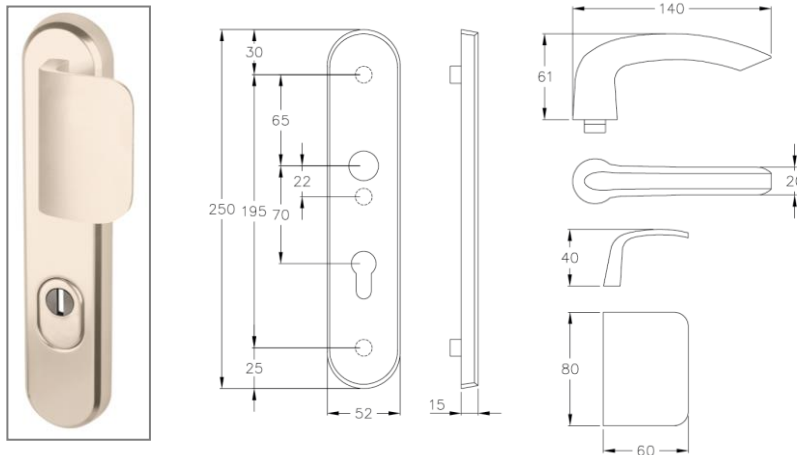


## NORMBAU SEKU 2

### Ensembles de portes blindés aileron/béquille, finition inox poli



**NF EN 1906**  
**Classe 4**

**NF EN 1670**  
**Classe 4**

**Fabrication Europe**



#### Sécurité – ensembles de portes blindés

- Epaisseur 15 mm
- Protection du cylindre réglable
- Béquille robuste, relevable, avec ressort de rappel
- Fixation par 2 ou 3 piliers

#### Code article :

3006025 000 - SEKU 2 inox poli, aileron/béquille

#### Mise en œuvre

Portes d'entrée, portes palières, blocs portes bois ou blindés, logements collectifs ou individuels

#### Caractéristiques

- Modèle haut de gamme
- Design contemporain - en aluminium anodisé, finition inox poli
- Ergonomie - la prise en main est agréable et sécurisante
- Sécurité - garniture solide monobloc, la plaque est indémontable de l'extérieur et il est impossible de la tordre, inserts de fixation en acier empêchant la coupe des vis, protecteur de cylindre et pastille tournante anti-arrachage et anti-perçage avec système Flex breveté (système intégré au protecteur qui s'adapte à la longueur du cylindre existant)

# NORMBAU

## Descriptif

- Entraxe de fixation 195 mm (3 vis de fixation incluses, mais une fixation avec seulement 2 vis est possible), entraxe béquille/cylindre 70 mm
- Béquille réversible droite-gauche avec ressort de rappel
- Carré de 7 mm
- Epaisseurs de portes - 35-41 mm et 48-61 mm

## Certificats

- **EN 1906**, fréquence d'utilisation classe 4 (la plus élevée), endurance classe 7, testées à 200 000 cycles (la plus élevée), catégorie d'utilisation 4 (la plus élevée)
- **EN 1670**, corrosion classe 4, 240 h au brouillard salin (la plus élevée), sécurité classe 3, avec 3 vis de fixation

## Fournitures

- 1 carré bouchon 70 et 80 mm, paire de vis à têtes peintes longueurs 53, 65 et 70 mm, 1 vis pointeau, 2 vis pour fixation de l'aileron
- Notice et gabarit de pose, clé allen

## Conseil

Faire un essai de fonctionnement porte ouverte : introduire la clé, faire sortir et rentrer le pêne dormant en tournant la clé, ressortir la clé.

## Entretien

NORMBAU répond à tout défaut de production, de fonctionnement ou de matières de ses articles qui sont signalés avant le montage.

Les produits NORMBAU doivent être montés uniquement lorsque le travail de peinture des portes, fenêtres et murs est terminé et que le traitement du sol (ponçage et vernis) est sec.