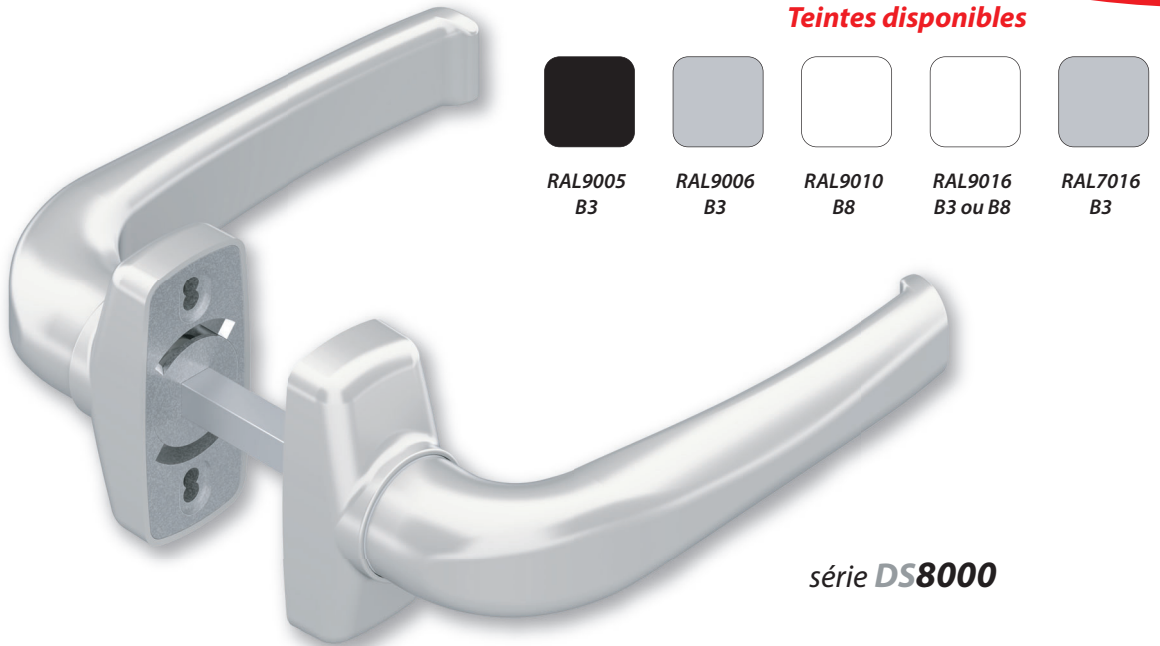


PRÉSENTATION GÉNÉRALE



Teintes disponibles

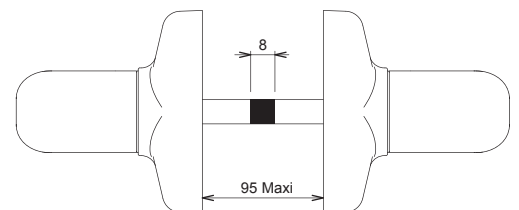
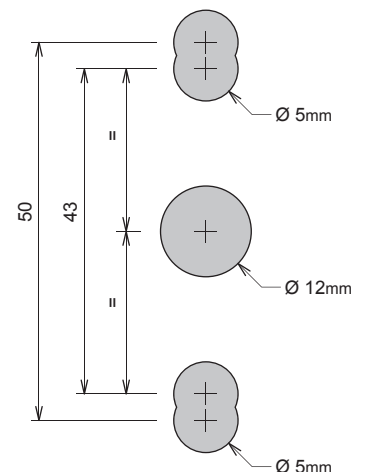
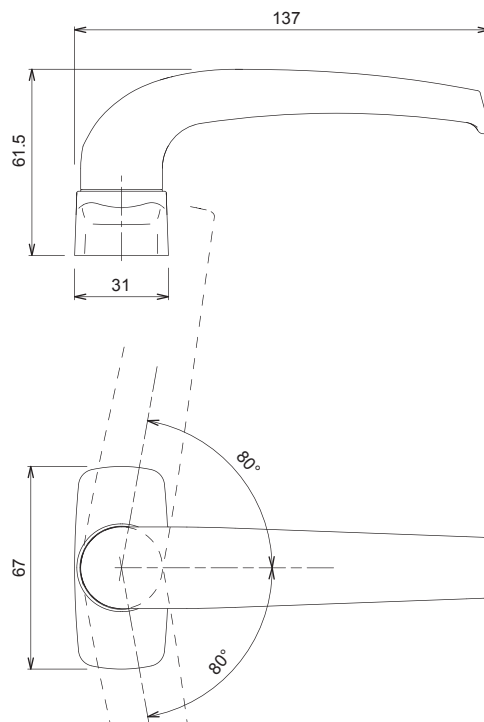


série **DS8000**



- . Équipé d'un puissant ressort soutien de béquille ;
- . Compatible avec la majorité des profils ;
- . Plage d'installation jusqu'à 95mm ;
- . Angle de relevage de 80° compatible avec les serrures à relevage de béquille ;
- . Vis de fixation non apparentes.

CARACTÉRISTIQUES DIMENSIONNELLES



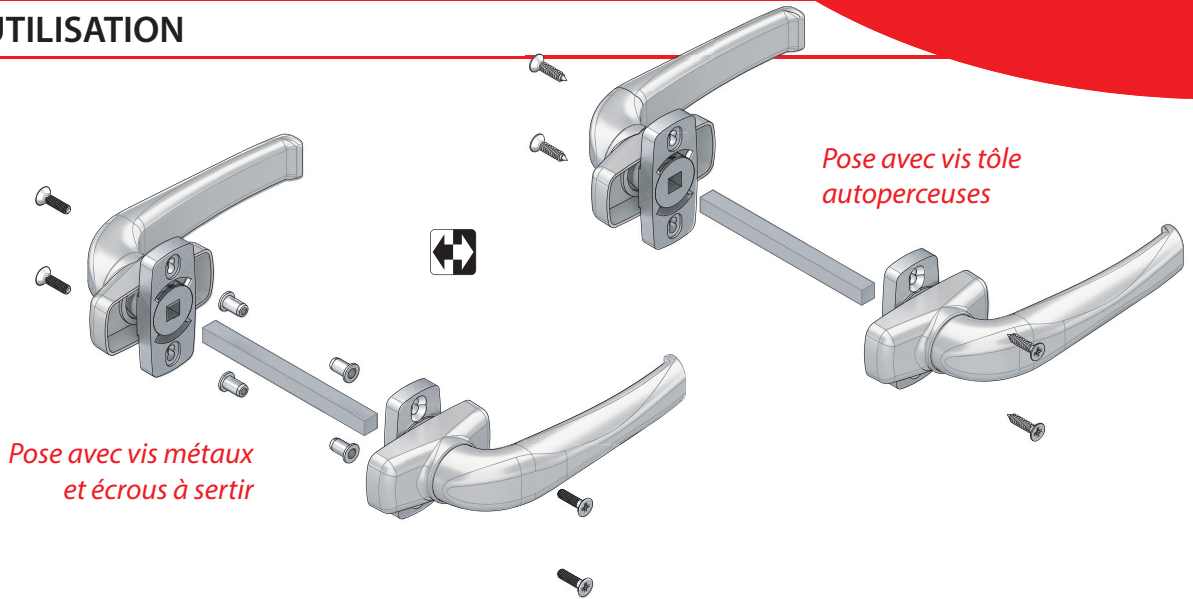
MISE EN ŒUVRE & UTILISATION



**Pose et
dépose**

Kit de visserie :

- . 1 carré en acier zingué
- . 4 vis M4 + écrous à sertir
- . 4 vis tôle autoperceuses



**Application
compatibilité**

Conforme à l'EN1906

Toute gamme de porte en aluminium, PVC, bois ou mixte

Tout dispositif de fermeture du marché équipé d'un fouillot pour carré de 8mm



Endurance

Endurance : 100 000 cycles avec contrainte axial de 60N - Selon EN1906



**Résistance
mécanique**

Résistance à la traction axial : > 800N

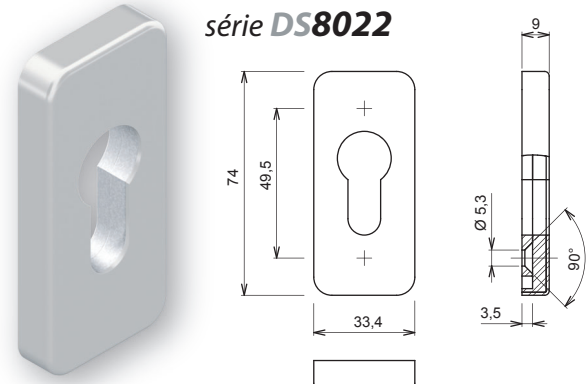
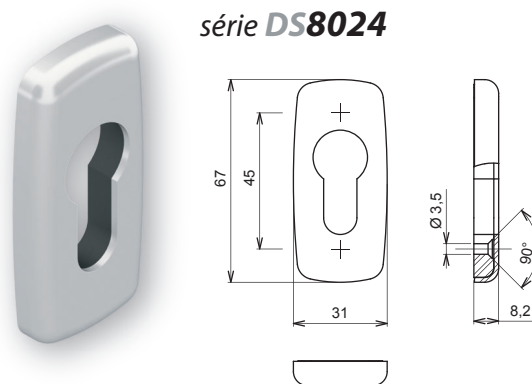
Résistance à la torsion : > 60N



**Résistance
à la corrosion**

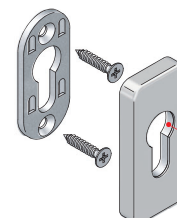
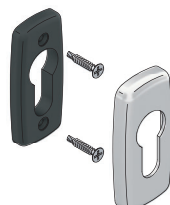
Résistance à la corrosion : 240h d'exposition au brouillard salin - Selon EN1670

PRÉSENTATION GÉNÉRALE & CARACTÉRISTIQUES DIMENSIONNELLES



**Pose et
dépose**

Visserie non fournie



Equipé d'un
système anti-vol