

SMARTAIR PRO STAND ALONE

## BÉQUILLE I-MAX SMARTAIR PRO STAND ALONE



## APPLICATIONS

SMARTair® Pro Stand Alone est la solution SMARTair® pour les mairies, les restaurants, les magasins de petite taille et de proximité....

Les béquilles i-max SMARTair® Pro Stand Alone permettent d'équiper d'un contrôle d'accès autonome les bureaux, les salles de réunion, les salles de repos, les vestiaires et l'ensemble des issues de secours...

## LES PLUS PRODUIT

Les + utilisateurs :

- Catégorie d'utilisation grade 4, adaptée à un usage intensif ou violent
- Annulation facilitée d'un badge perdu sans devoir changer ou réinitialiser la béquille
- Fonctionnement sur batterie avec indication visuelle batterie faible lors de l'identification
- Témoins lumineux (rouge/bleu) pour indiquer si l'accès est accepté ou refusé
- Existe en version avec clavier pour une double sécurisation par badge + code

Les + installateurs :

- Installation sans câblage de la porte (simplicité et réduction du temps de pose)
- Béquille adaptable sur les fermetures anti-paniques Fluid
- Possibilité d'ajouter facilement de nouvelles béquilles à l'installation
- Livré avec un badge de chantier pour déverrouiller la porte le temps des travaux

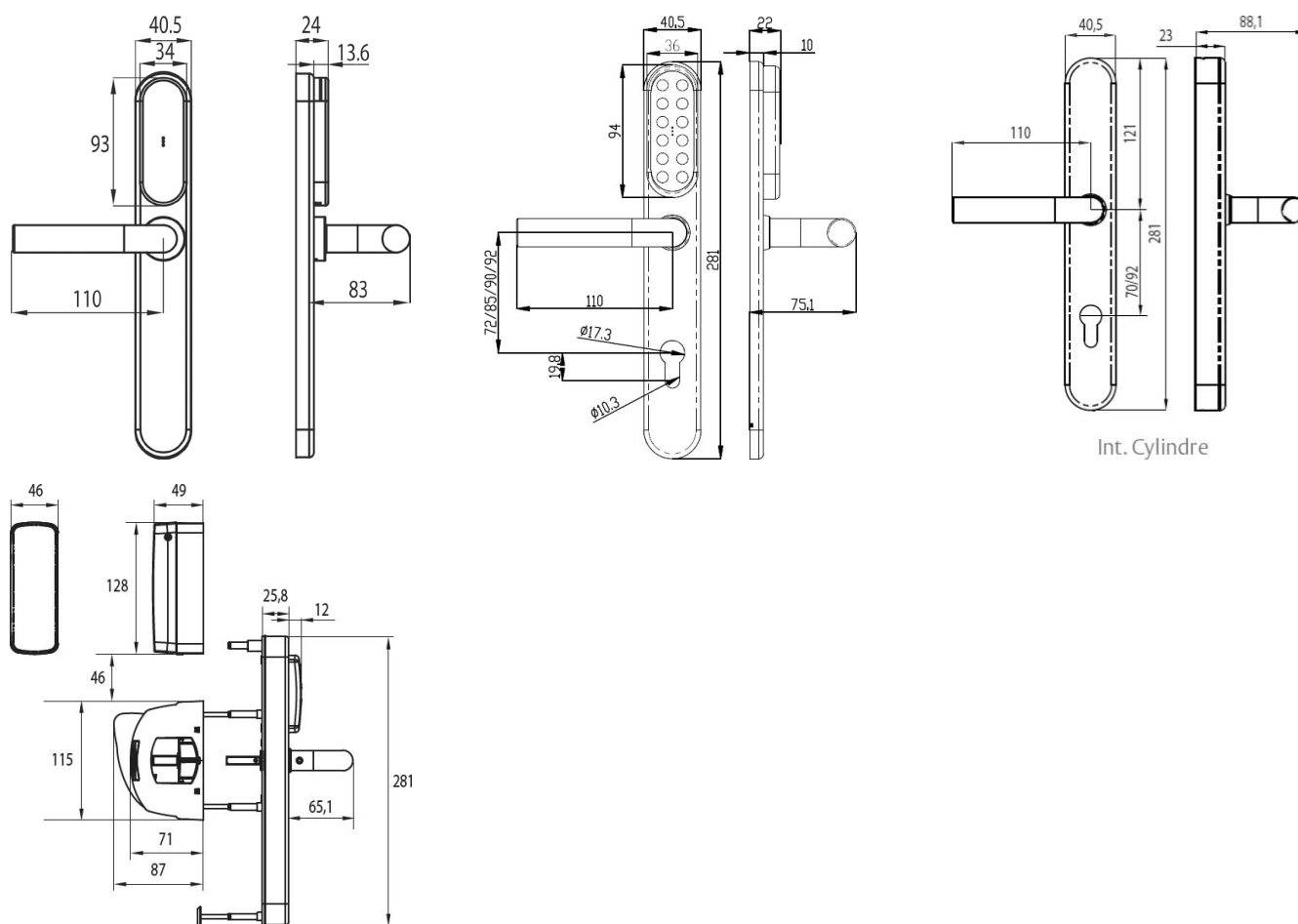
## CARACTÉRISTIQUES TECHNIQUES

- Compatible avec les serrures à mortaiser avec entraxe 70mm ou 92mm et carré de 7mm ou 8mm
- Angle de rotation de la poignée de 60° vers le haut et 60° vers le bas
- Compatible avec les cylindres à une ou deux entrées à profil européen
- Cylindre mécanique vendu séparément
- Technologie iClass, mifare ou Desfire
- Electronique placé côté intérieur de la porte
- Témoins lumineux indiquant si l'accès est accepté ou non
- Mise en passage libre de la porte manuellement
- Annulation des badges un à un ou par lots
- Indication visuelle batterie faible lors de l'identification
- Sur option, version extrême avec résistance à l'eau et aux poussières de niveau IP56 pour utilisation en extérieur
- Sur option, version Keypad avec clavier pour une double protection badge ou code
- Sur option, version Keypad extrême avec clavier avec résistance à l'eau et aux poussières de niveau IP54 pour utilisation en extérieur
- Sur option, version adaptable sur fermetures anti-paniques type Fluid
- Sur option, version Keypad adaptable sur fermetures anti-paniques type Fluid
- Sur option, version retrofit avec épaisseur de plaque 10mm côté intérieur
- Alimentation par 3 piles LR03 AAA 1,5V et remplacement sans démonter entièrement ni la béquille ni la serrure
- Autonomie jusqu'à 105 000 manoeuvres ou 3 ans
- Autonomie jusqu'à 80 000 manoeuvres ou 3 ans pour la version Keypad avec clavier
- Possibilité de faire évoluer le produit vers une gestion Pro Offline, Pro Offline Openow™, Pro Update On Card ou Pro Wireless

Online

- Poignée Vector ou, sur option : Sena, Xara, Zafira, Pomi, Cubo
- Finition inox ou, sur option : acier poli, acier satiné, laiton poli, laiton satiné, noir, blanc et bitume
- Possibilité de faire évoluer le produit vers une gestion avec logiciel TS1000
- Livré avec un badge de chantier pour déverrouiller la porte le temps des travaux
- Livré avec un kit carré pour porte de 38mm à 44mm, autres dimensions vendues séparément
- Badges et identifiants vendus séparément
- Fonctionne jusqu'à 85% d'humidité sans condensation
- Température d'utilisation côté extérieur de -20°C à +70°C
- Température d'utilisation côté intérieur de 0°C à +50°C
- Apte à un usage intensif et violent (catégorie d'utilisation grade 4 selon norme EN 1906)
- Endurance de 200 000 manoeuvres (endurance certifiée grade 7 selon norme EN1906)
- Certification CE
- Garantie 2 ans

SCHÉMAS TECHNIQUES



RÉFÉRENCES

Référence	Désignation
Béquille i-max Pro Stand Alone	
Technologie iCLASS - Ensemble béquille	
SNAB13SL3V707VI	SMARTair® i-max Pro Stand Alone iCLASS - plaque PE EA70 - carré 7mm
SNAB13SL3V928VI	SMARTair® i-max Pro Stand Alone iCLASS - plaque PE EA92 - carré 8mm
SNAB13SL2V707VI	SMARTair® i-max Pro Stand Alone iCLASS - plaque 1/2PE EA70 - carré 7mm
SNAB13SL2V928VI	SMARTair® i-max Pro Stand Alone iCLASS - plaque 1/2PE EA92 - carré 8mm
SNAB13SL1S007VI	SMARTair® i-max Pro Stand Alone iCLASS - plaque borgne - carré 7mm
SNAB13SL1S008VI	SMARTair® i-max Pro Stand Alone iCLASS - plaque borgne - carré 8mm



Référence	Désignation
SNAB13SL3V707SI	SMARTair® i-max Pro Stand Alone iCLASS - poignée Sena - plaque PE EA70 - carré 7mm
SNAB13SL2V707SI	SMARTair® i-max Pro Stand Alone iCLASS - poignée Sena - plaque 1/2PE EA70 - carré 7mm
SNAB13SL1S007SI	SMARTair® i-max Pro Stand Alone iCLASS - poignée Sena - plaque borgne - carré 7mm
SNAB13SL1S008SI	Béquille i-max SMARTair® Pro Stand Alone iCLASS - Poignée SENA - Plaque borgne - carré 8 mm
Technologie iCLASS - Option rétrofit (épaisseur 10mm intérieure) - Ensemble béquille	
SNAB13SL3T707VI	SMARTair® i-max Pro Stand Alone iCLASS - plaque PE EA70 - rétrofit - carré 7mm
SNAB13SL3T928VI	SMARTair® i-max Pro Stand Alone iCLASS - plaque PE EA92 - rétrofit - carré 8mm
SNAB13SL2T707VI	SMARTair® i-max Pro Stand Alone iCLASS - plaque 1/2PE EA70 - rétrofit - carré 7mm
SNAB13SL2T928VI	SMARTair® i-max Pro Stand Alone iCLASS - plaque 1/2PE EA92 - rétrofit - carré 8mm
SNAB13SL1T007VI	SMARTair® i-max Pro Stand Alone iCLASS - plaque borgne - rétrofit - carré 7mm
Technologie iCLASS - Option extrême - Ensemble béquille	
SNAB13XL3V707VI	SMARTair® i-max Pro Stand Alone extrême iCLASS - plaque PE EA70 - carré 7mm
SNAB13XL3V928VI	SMARTair® i-max Pro Stand Alone extrême iCLASS - plaque PE EA92 - carré 8mm
SNAB13XL2V707VI	SMARTair® i-max Pro Stand Alone extrême iCLASS - plaque 1/2PE EA70 - carré 7mm
SNAB13XL2V928VI	SMARTair® i-max Pro Stand Alone extrême iCLASS - plaque 1/2PE EA92 - carré 8mm
SNAB13XL1S007VI	SMARTair® i-max Pro Stand Alone extrême iCLASS - plaque borgne - carré 7mm
SNAB13XL1S008VI	SMARTair® i-max Pro Stand Alone extrême iCLASS - plaque borgne - carré 8mm
SNAB13XL3V707SI	SMARTair® i-max Pro Stand Alone extrême iCLASS - poignée Sena - plaque PE EA70 - carré 7mm
SNAB13XL2V707SI	SMARTair® i-max Pro Stand Alone extrême iCLASS - poignée Sena - plaque 1/2PE EA70 - carré 7mm
SNAB13XL1S007SI	SMARTair® i-max Pro Stand Alone extrême iCLASS - poignée Sena - plaque borgne - carré 7mm
SNAB13XL1S008SI	Béquille i-max SMARTair® Pro Stand Alone Extrême iCLASS - Poignée SENA - Plaque borgne - carré 8 mm
Technologie iCLASS - Option clavier - Ensemble béquille	
SNAB17SL3V707VI	SMARTair® i-max Pro Stand Alone iCLASS - plaque PE EA70 clavier - carré 7mm
SNAB17SL3V928VI	SMARTair® i-max Pro Stand Alone iCLASS - plaque PE EA92 clavier - carré 8mm
SNAB17SL2V707VI	SMARTair® i-max Pro Stand Alone iCLASS - plaque 1/2PE EA70 clavier - carré 7mm
SNAB17SL2V928VI	SMARTair® i-max Pro Stand Alone iCLASS - plaque 1/2PE EA92 clavier - carré 8mm
SNAB17SL1S007VI	SMARTair® i-max Pro Stand Alone iCLASS - plaque borgne clavier - carré 7mm
SNAB17SL1S008VI	SMARTair® i-max Pro Stand Alone iCLASS - plaque borgne clavier - carré 8mm
SNAB17SL3V707SI	SMARTair® i-max Pro Stand Alone iCLASS - poignée Sena - plaque PE EA70 clavier - carré 7mm
SNAB17SL2V707SI	SMARTair® i-max Pro Stand Alone iCLASS - poignée Sena - plaque 1/2PE EA70 clavier - carré 7mm
SNAB17SL1S007SI	SMARTair® i-max Pro Stand Alone iCLASS - poignée Sena - plaque borgne clavier - carré 7mm
Technologie iCLASS - Options clavier & rétrofit (épaisseur 10mm intérieure) - Ensemble béquille	
SNAB17SL3T707VI	SMARTair® i-max Pro Stand Alone iCLASS - plaque PE EA70 clavier - rétrofit - carré 7mm
SNAB17SL3T928VI	SMARTair® i-max Pro Stand Alone iCLASS - plaque PE EA92 clavier - rétrofit - carré 8mm
SNAB17SL2T707VI	SMARTair® i-max Pro Stand Alone iCLASS - plaque 1/2PE EA70 clavier - rétrofit - carré 7mm
SNAB17SL2T928VI	SMARTair® i-max Pro Stand Alone iCLASS - plaque 1/2PE EA92 clavier - rétrofit - carré 8mm
SNAB17SL1T007VI	SMARTair® i-max Pro Stand Alone iCLASS - plaque borgne clavier - rétrofit - carré 7mm
Technologie iCLASS - Options clavier & extrême - Ensemble béquille	
SNAB17XL3V707VI	SMARTair® i-max Pro Stand Alone extrême iCLASS - plaque PE EA70 clavier - carré 7mm
SNAB17XL3V928VI	SMARTair® i-max Pro Stand Alone extrême iCLASS - plaque PE EA92 clavier - carré 8mm
SNAB17XL2V707VI	SMARTair® i-max Pro Stand Alone extrême iCLASS - plaque 1/2PE EA70 clavier - carré 7mm
SNAB17XL2V928VI	SMARTair® i-max Pro Stand Alone extrême iCLASS - plaque 1/2PE EA92 clavier - carré 8mm
Technologie mifare - Ensemble béquille	
SNAB12SL3V707VI	SMARTair® i-max Pro Stand Alone mifare - plaque PE EA70 - carré 7mm
SNAB12SL3V928VI	SMARTair® i-max Pro Stand Alone mifare - plaque PE EA92 - carré 8mm
SNAB12SL2V707VI	SMARTair® i-max Pro Stand Alone mifare - plaque 1/2PE EA70 - carré 7mm
SNAB12SL2V928VI	SMARTair® i-max Pro Stand Alone mifare - plaque 1/2PE EA92 - carré 8mm
SNAB12SL1S007VI	SMARTair® i-max Pro Stand Alone mifare - plaque borgne - carré 7mm
SNAB12SL1S008VI	SMARTair® i-max Pro Stand Alone mifare - plaque borgne - carré 8mm
SNAB12SL3V707SI	SMARTair® i-max Pro Stand Alone mifare - poignée Sena - plaque PE EA70 - carré 7mm
SNAB12SL2V707SI	SMARTair® i-max Pro Stand Alone mifare - poignée Sena - plaque 1/2PE EA70 - carré 7mm
SNAB12SL1S007SI	SMARTair® i-max Pro Stand Alone mifare - poignée Sena - plaque borgne - carré 7mm
Technologie mifare - Option rétrofit (épaisseur 10mm intérieure) - Ensemble béquille	
SNAB12SL3T707VI	SMARTair® i-max Pro Stand Alone mifare - plaque PE EA70 - rétrofit - carré 7mm
SNAB12SL3T928VI	SMARTair® i-max Pro Stand Alone mifare - plaque PE EA92 - rétrofit - carré 8mm
SNAB12SL2T707VI	SMARTair® i-max Pro Stand Alone mifare - plaque 1/2PE EA70 - rétrofit - carré 7mm
SNAB12SL2T928VI	SMARTair® i-max Pro Stand Alone mifare - plaque 1/2PE EA92 - rétrofit - carré 8mm
SNAB12SL1T007VI	SMARTair® i-max Pro Stand Alone mifare - plaque borgne - rétrofit - carré 7mm
Technologie mifare - Option extrême - Ensemble béquille	
SNAB12XL3V707VI	SMARTair® i-max Pro Stand Alone extrême mifare - plaque PE EA70 - carré 7mm
SNAB12XL3V928VI	SMARTair® i-max Pro Stand Alone extrême mifare - plaque PE EA92 - carré 8mm
SNAB12XL2V707VI	SMARTair® i-max Pro Stand Alone extrême mifare - plaque 1/2PE EA70 - carré 7mm
SNAB12XL2V928VI	SMARTair® i-max Pro Stand Alone extrême mifare - plaque 1/2PE EA92 - carré 8mm



Référence	Désignation
SNAB12XL1S007VI	SMARTair® i-max Pro Stand Alone extrême mifare - plaque borgne - carré 7mm
SNAB12XL1S008VI	SMARTair® i-max Pro Stand Alone extrême mifare - plaque borgne - carré 8mm
SNAB12XL3V707SI	SMARTair® i-max Pro Stand Alone extrême mifare - poignée Sena - plaque PE EA70 - carré 7mm
SNAB12XL2V707SI	SMARTair® i-max Pro Stand Alone extrême mifare - poignée Sena - plaque 1/2PE EA70 - carré 7mm
SNAB12XL1S007SI	SMARTair® i-max Pro Stand Alone extrême mifare - poignée Sena - plaque borgne - carré 7mm
Technologie mifare - Option clavier - Ensemble béquille	
SNAB16SL3V707VI	SMARTair® i-max Pro Stand Alone mifare - plaque PE EA70 clavier - carré 7mm
SNAB16SL3V928VI	SMARTair® i-max Pro Stand Alone mifare - plaque PE EA92 clavier - carré 8mm
SNAB16SL2V707VI	SMARTair® i-max Pro Stand Alone mifare - plaque 1/2PE EA70 clavier - carré 7mm
SNAB16SL2V928VI	SMARTair® i-max Pro Stand Alone mifare - plaque 1/2PE EA92 clavier - carré 8mm
SNAB16SL1S007VI	SMARTair® i-max Pro Stand Alone mifare - plaque borgne clavier - carré 7mm
SNAB16SL1S008VI	SMARTair® i-max Pro Stand Alone mifare - plaque borgne clavier - carré 8mm
SNAB16SL3V707SI	SMARTair® i-max Pro Stand Alone mifare - poignée Sena - plaque PE EA70 clavier - carré 7mm
SNAB16SL2V707SI	SMARTair® i-max Pro Stand Alone mifare - poignée Sena - plaque 1/2PE EA70 clavier - carré 7mm
SNAB16SL1S007SI	SMARTair® i-max Pro Stand Alone mifare - poignée Sena - plaque borgne clavier - carré 7mm
Technologie mifare - Options clavier & rétrofit (épaisseur 10mm intérieure) - Ensemble béquille	
SNAB16SL3T707VI	SMARTair® i-max Pro Stand Alone mifare - plaque PE EA70 clavier - rétrofit - carré 7mm
SNAB16SL3T928VI	SMARTair® i-max Pro Stand Alone mifare - plaque PE EA92 clavier - rétrofit - carré 8mm
SNAB16SL2T707VI	SMARTair® i-max Pro Stand Alone mifare - plaque 1/2PE EA70 clavier - rétrofit - carré 7mm
SNAB16SL2T928VI	SMARTair® i-max Pro Stand Alone mifare - plaque 1/2PE EA92 clavier - rétrofit - carré 8mm
SNAB16SL1T007VI	SMARTair® i-max Pro Stand Alone mifare - plaque borgne clavier - rétrofit - carré 7mm
Technologie mifare - Options clavier & extrême - Ensemble béquille	
SNAB16XL3V707VI	SMARTair® i-max Pro Stand Alone extrême mifare - plaque PE EA70 clavier - carré 7mm
SNAB16XL3V928VI	SMARTair® i-max Pro Stand Alone extrême mifare - plaque PE EA92 clavier - carré 8mm
SNAB16XL2V707VI	SMARTair® i-max Pro Stand Alone extrême mifare - plaque 1/2PE EA70 clavier - carré 7mm
SNAB16XL2V928VI	SMARTair® i-max Pro Stand Alone extrême mifare - plaque 1/2PE EA92 clavier - carré 8mm
SNAB16XL1S007VI	SMARTair® i-max Pro Stand Alone extrême mifare - plaque borgne clavier - carré 7mm
SNAB16XL1S008VI	SMARTair® i-max Pro Stand Alone extrême mifare - plaque borgne clavier - carré 8mm
SNAB16XL3V707SI	SMARTair® i-max Pro Stand Alone extrême mifare - poignée Sena - plaque PE EA70 clavier - carré 7mm
SNAB16XL2V707SI	SMARTair® i-max Pro Stand Alone extrême mifare - poignée Sena - plaque 1/2PE EA70 clavier - carré 7mm
SNAB16XL1S007SI	SMARTair® i-max Pro Stand Alone extrême mifare - poignée Sena - plaque borgne clavier - carré 7mm
Technologie iCLASS	
SNABN3SL1S008VI	SMARTair® i-max Pro Stand Alone iCLASS - adaptation pour barres anti-panique
SNABN3SL1S008PI	SMARTair® i-max Pro Stand Alone iCLASS - poignée Pomi - adaptation pour barres anti-panique
Technologie mifare	
SNABN2SL1S008VI	SMARTair® i-max Pro Stand Alone mifare - adaptation pour barres anti-panique
Technologie iCLASS - Option Keypad avec clavier	
SNABN7SL1S008VI	SMARTair® i-max Pro Stand Alone iCLASS - adaptation avec clavier pour barres anti-panique
SNABN7SL1S008PI	SMARTair® i-max Pro Stand Alone iCLASS - poignée Pomi - adaptation avec clavier pour barres anti-panique
Technologie mifare - Option Keypad avec clavier	
SNABN6SL1S008VI	SMARTair® i-max Pro Stand Alone mifare - adaptation avec clavier pour barres anti-panique
Accessoires	
Sous-plaque de propreté	
SNCC1COVER60RI	Sous-plaque de propreté SMARTair® Pro largeur 60mm épaisseur 3mm
Carré	
STCCSPIFKIT3038	Carré 7 mm - porte 30/38 mm
STCCSPIFKIT3844	Carré 7 mm - porte 38/44 mm
STCCSPIFKIT4450	Carré 7 mm - porte 44/50 mm
STCCSPIFKIT5056	Carré 7 mm - porte 50/56 mm
STCCSPIFKIT5662	Carré 7 mm - porte 56/62 mm
STCCSPIFKIT6268	Carré 7 mm - porte 62/68 mm
STCCSPIFKIT6874	Carré 7 mm - porte 68/74 mm
STCCSPIFKIT7480	Carré 7 mm - porte 74/80 mm
STCCSPIFKIT8086	Carré 7 mm - porte 80/86 mm
STCCSPIFKIT8692	Carré 7 mm - porte 86/92 mm
STCCSPIFKIT9298	Carré 7 mm - porte 92/98 mm
STCCSPIFKIT9804	Carré 7 mm - porte 98/104 mm
STCCSPINKIT3038	Carré 8 mm - porte 30/38 mm
STCCSPINKIT3844	Carré 8 mm - porte 38/44 mm
STCCSPINKIT4450	Carré 8 mm - porte 44/50 mm
STCCSPINKIT5056	Carré 8 mm - porte 50/56 mm
STCCSPINKIT5662	Carré 8 mm - porte 56/62 mm



Référence	Désignation
STCCSPINKIT6268	Carré 8 mm - porte 62/68 mm
STCCSPINKIT6874	Carré 8 mm - porte 68/74 mm
STCCSPINKIT7480	Carré 8 mm - porte 74/80 mm
STCCSPINKIT8086	Carré 8 mm - porte 80/86 mm
STCCSPINKIT8692	Carré 8 mm - porte 86/92 mm
STCCSPINKIT9298	Carré 8 mm - porte 92/98 mm
STCCSPINKIT9804	Carré 8 mm - porte 98/104 mm
STCCSPINKIS3844	Carré 8 mm - porte 38/44 mm - pour serrure désaxée
STCCSPINKIS4450	Carré 8 mm - porte 44/50 mm - pour serrure désaxée
STCCSPINKIS5662	Carré 8 mm - porte 56/62 mm - pour serrure désaxée
STCCSPI8KIP100N	Carré 8 mm - pour béquille pour antipanique - longueur 100mm - sécable
<b>Béquille Pro Stand Alone ancienne génération</b>	
Technologie iCLASS - Ensemble béquille ancienne génération	
SNAC13SL3V707VI	Béquille SMARTair® Pro Stand Alone iCLASS Plaque PE EA70 - carré de 7 mm
SNAC13SL3V928VI	Béquille SMARTair® Pro Stand Alone iCLASS Plaque PE EA92 - carré de 8 mm
SNAC13SL2V707VI	Béquille SMARTair® Pro Stand Alone iCLASS Plaque 1/2 PE EA70 - carré de 7 mm
SNAC13SL2V928VI	Béquille SMARTair® Pro Stand Alone iCLASS - Plaque 1/2 PE EA92 - carré de 8 mm
SNAC13SL1S007VI	Béquille SMARTair® Pro Stand Alone iCLASS Plaque borgne - carré de 7 mm
SNAC13SL1S008VI	Béquille SMARTair® Pro Stand Alone iCLASS - Plaque borgne - carré de 8 mm
SNAC13SL1S008SI	Béquille SMARTair® Pro Stand Alone iCLASS - Poignée SENA - Plaque borgne - carré 8 mm
SNAC13SL1S007SI	Béquille SMARTair® Pro Stand Alone iCLASS - Poignée SENA - Plaque borgne - carré 7 mm
SNAC13SL1S007SI	Béquille SMARTair® Pro Stand Alone- béquille SENA iCLASS - Plaque borgne
Technologie iCLASS - Option Extrême - Ensemble béquille ancienne génération	
SNAC13XL3V707VI	Béquille SMARTair® Pro Stand Alone Extrême iCLASS - Plaque PE EA70
SNAC13XL3V928VI	Béquille SMARTair® Pro Stand Alone Extrême iCLASS - Plaque PE EA92 - carré 8 mm
SNAC13XL2V707VI	Béquille SMARTair® Pro Stand Alone Extrême iCLASS - Plaque 1/2 PE EA70 - carré de 7 mm
SNAC13XL2V928VI	Béquille SMARTair® Pro Stand Alone Extrême iCLASS - Plaque 1/2 PE EA92 - carré de 8 mm
SNAC13XL1S007VI	Béquille SMARTair® Pro Stand Alone Extrême iCLASS - Plaque borgne - carré de 7 mm
SNAC13XL1S008VI	Béquille SMARTair® Pro Stand Alone Extrême iCLASS - Plaque borgne - carré de 8 mm
SNAC13XL1S007SI	Béquille SMARTair® Pro Stand Alone Extrême iCLASS - Poignée SENA - Plaque borgne - carré 7 mm
SNAC13XL1S008SI	Béquille SMARTair® Pro Stand Alone Extrême iCLASS - Poignée SENA - Plaque borgne - carré 8 mm
Technologie iCLASS - Option Relevage et descente à 60° - Ensemble béquille ancienne génération	
SNA613SL3V707VI	Béquille SMARTair® Pro Stand Alone 60° iCLASS - Plaque PE EA70 - carré 7 mm
SNA613SL3V928VI	Béquille SMARTair® Pro Stand Alone 60° iCLASS - Plaque PE EA92 - carré 8 mm
SNA613SL2V707VI	Béquille SMARTair® Pro Stand Alone 60° iCLASS - Plaque 1/2 PE EA70 - carré de 7 mm
SNA613SL2V928VI	Béquille SMARTair® Pro Stand Alone 60° iCLASS - Plaque 1/2 PE EA92 - carré de 8 mm
SNA613SL1S007VI	Béquille SMARTair® Pro Stand Alone 60° iCLASS - Plaque borgne - carré de 7 mm
SNA613SL1S008VI	Béquille SMARTair® Pro Stand Alone 60° iCLASS - Plaque borgne - carré de 8 mm
Technologie iCLASS - Option Relevage et descente à 60° - Option Extrême - Ensemble béquille ancienne génération	
SNA613XL3V707VI	Béquille SMARTair® Pro Stand Alone Extrême 60° iCLASS - Plaque PE EA70 - carré 7 mm
SNA613XL3V928VI	Béquille SMARTair® Pro Stand Alone Extrême 60° iCLASS - Plaque PE EA92 - carré 8 mm
SNA613XL2V707VI	Béquille SMARTair® Pro Stand Alone Extrême 60° iCLASS - Plaque 1/2 PE EA70 - carré de 7 mm
SNA613XL2V928VI	Béquille SMARTair® Pro Stand Alone Extrême 60° iCLASS - Plaque 1/2 PE EA92 - carré de 8 mm
SNA613XL1S007VI	Béquille SMARTair® Pro Stand Alone Extrême 60° iCLASS - Plaque borgne - carré de 7 mm
SNA613XL1S008VI	Béquille SMARTair® Pro Stand Alone Extrême 60° iCLASS - Plaque borgne - carré de 8 mm
Technologie iCLASS - Option clavier - Ensemble béquille ancienne génération	
SNAC17SL3V707VI	Béquille SMARTair® Pro Stand Alone iCLASS - Plaque PE EA70 clavier - carré de 7 mm
SNAC17SL3V928VI	Béquille SMARTair® Pro Stand Alone iCLASS - Plaque PE EA92 clavier - carré de 8 mm
SNAC17SL2V707VI	Béquille SMARTair® Pro Stand Alone iCLASS - Plaque 1/2 PE EA70 clavier - carré de 7 mm
SNAC17SL2V928VI	Béquille SMARTair® Pro Stand Alone iCLASS - Plaque 1/2 PE EA92 clavier - carré de 8 mm
SNAC17SL1S007VI	Béquille SMARTair® Pro Stand Alone iCLASS - Plaque borgne clavier - carré de 7 mm
SNAC17SL1S008VI	Béquille SMARTair® Pro Stand Alone iCLASS - Plaque borgne clavier - carré de 8 mm
Technologie iCLASS - Options clavier & Extrême - Ensemble béquille ancienne génération	
SNAC17XL3V707VI	Béquille SMARTair® Pro Stand Alone Extrême iCLASS - Plaque PE EA70 clavier - carré de 7 mm
SNAC17XL3V928VI	Béquille SMARTair® Pro Stand Alone Extrême iCLASS - Plaque PE EA92 clavier - carré de 8 mm
SNAC17XL2V707VI	Béquille SMARTair® Pro Stand Alone Extrême iCLASS - Plaque 1/2 PE EA70 clavier - carré de 7 mm
SNAC17XL2V928VI	Béquille SMARTair® Pro Stand Alone Extrême iCLASS - Plaque 1/2 PE EA92 clavier - carré de 8 mm
Technologie mifare - Ensemble béquille ancienne génération	
SNAC12SL3V707VI	Béquille SMARTair® Pro Stand Alone mifare - plaque PE EA70
SNAC12SL3V928VI	Béquille SMARTair® Pro Stand Alone mifare - plaque PE EA92
SNAC12SL2V707VI	Béquille SMARTair® Pro Stand Alone - plaque 1/2 PE EA70
SNAC12SL2V928VI	Béquille SMARTair® Pro Stand Alone mifare - plaque 1/2 PE EA92
SNAC12SL1S007VI	Béquille SMARTair® Pro Stand Alone mifare - plaque borgne - carré de 7 mm



Référence	Désignation
SNAC12SL1S008VI	Béquille SMARTair® Pro Stand Alone mifare - plaque borgne - carré de 8 mm
Technologie mifare - Option Relevage et descente à 60° - Ensemble béquille ancienne génération	
SNA612SL3V707VI	Béquille SMARTair® Pro Stand Alone 60° mifare - Plaque PE EA70 - carré 7 mm
SNA612SL3V928VI	Béquille SMARTair® Pro Stand Alone 60° mifare - Plaque PE EA92 - carré 8 mm
SNA612SL2V707VI	Béquille SMARTair® Pro Stand Alone 60° mifare - Plaque 1/2 PE EA70 - carré de 7 mm
SNA612SL2V928VI	Béquille SMARTair® Pro Stand Alone 60° mifare - Plaque 1/2 PE EA92 - carré de 8 mm
SNA612SL1S007VI	Béquille SMARTair® Pro Stand Alone 60° mifare - Plaque borgne - carré de 7 mm
SNA612SL1S008VI	Béquille SMARTair® Pro Stand Alone 60° mifare - Plaque borgne - carré de 8 mm
Technologie mifare - Option Relevage et descente à 60° - Option Extrême - Ensemble béquille ancienne génération	
SNA612XL1S007VI	Béquille SMARTair® Pro Stand Alone Extrême 60° mifare - Plaque borgne - carré de 7 mm
SNA612XL1S008VI	Béquille SMARTair® Pro Stand Alone Extrême 60° mifare - Plaque borgne - carré de 8 mm
SNA612XL3V707VI	Béquille SMARTair® Pro Stand Alone Extrême 60° mifare - Plaque PE EA70 - carré 7 mm
SNA612XL3V928VI	Béquille SMARTair® Pro Stand Alone Extrême 60° mifare - Plaque PE EA92 - carré 8 mm
SNA612XL2V707VI	Béquille SMARTair® Pro Stand Alone Extrême 60° mifare - Plaque 1/2 PE EA70 - carré de 7 mm
SNA612XL2V928VI	Béquille SMARTair® Pro Stand Alone Extrême 60° mifare - Plaque 1/2 PE EA92 - carré de 8 mm
Technologie mifare - Option clavier - Ensemble béquille ancienne génération	
SNAC16SL3V707VI	Béquille SMARTair® Pro Stand Alone mifare - Plaque PE EA70 clavier - carré de 7 mm
SNAC16SL3V928VI	Béquille SMARTair® Pro Stand Alone mifare - Plaque PE EA92 clavier - carré de 8 mm
SNAC16SL2V707VI	Béquille SMARTair® Pro Stand Alone mifare - Plaque 1/2 PE EA70 clavier - carré de 7 mm
SNAC16SL2V928VI	Béquille SMARTair® Pro Stand Alone mifare - Plaque 1/2 PE EA92 clavier - carré de 8 mm
SNAC16SL1S007VI	Béquille SMARTair® Pro Stand Alone mifare - Plaque borgne clavier - carré de 7 mm
SNAC16SL1S008VI	Béquille SMARTair® Pro Stand Alone mifare - Plaque borgne clavier - carré de 8 mm
Technologie mifare - Options clavier & Extrême - Ensemble béquille ancienne génération	
SNAC16XL3V707VI	Béquille SMARTair® Pro Stand Alone Extrême mifare - Plaque PE EA70 clavier - carré de 7 mm
SNAC16XL3V928VI	Béquille SMARTair® Pro Stand Alone Extrême mifare - Plaque PE EA92 clavier - carré de 8 mm
SNAC16XL2V707VI	Béquille SMARTair® Pro Stand Alone Extrême mifare - Plaque 1/2 PE EA70 clavier - carré de 7 mm
SNAC16XL2V928VI	Béquille SMARTair® Pro Stand Alone Extrême mifare - Plaque 1/2 PE EA92 clavier - carré de 8 mm