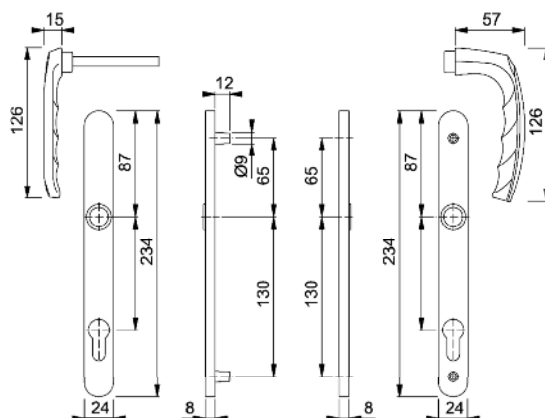


Ligne : Atlanta

Modèle : 113KH/300LMSSL/1530



Descriptif :

Garniture complète en aluminium anodisé ou époxy, **certifiée selon la norme DIN EN 1906 – catégorie d'utilisation grade 3 (pour les lieux publics à fréquentation élevée)**, pour **porte-fenêtre avec volets roulants** comprenant :

- paire de béquilles (avec empreintes de doigts), béquille extérieure à saillie super-réduite, équipées du **carré à montage rapide HOPPE** de 7 mm (technique déposée : montage en seulement 8 secondes)
- paire de plaques étroites fondues

Entraxe de fixation des vis : 195 mm

Pour une épaisseur de porte de 58-67 ou 68-77 mm et serrure 7/70 ou 8/92 mm

Destination : Bâtiments tertiaires et résidentiels

Matière :

Aluminium : L'alliage utilisé par HOPPE est de 1^{ère} fusion, résistant à la corrosion, soit 95% d'aluminium et 3% de magnésium. La surface des poignées en aluminium est traitée par anodisation ou par application d'un revêtement de poudre. Cette couche protège les produits des agressions externes telles que la sueur de la main, l'humidité de l'air et les faibles sollicitations mécaniques. 100% recyclable.

Finitions :

- F9 – aspect inox
- F9010 – blanc pur
- Autres finitions sur demande
- F9016 – blanc signalisation

Percements standards :



Clé I

Les avantages des produits HOPPE :

Certifications : **DIN EN ISO 9001 : 2000** et **DIN EN ISO 14001** (respect de l'environnement)



DIN EN 1906:2002-05

3 7 - 0 1 4 0 U

Certificat d'essai PIV n° 29-4/10