

Les applications possibles sont :



Portails battants

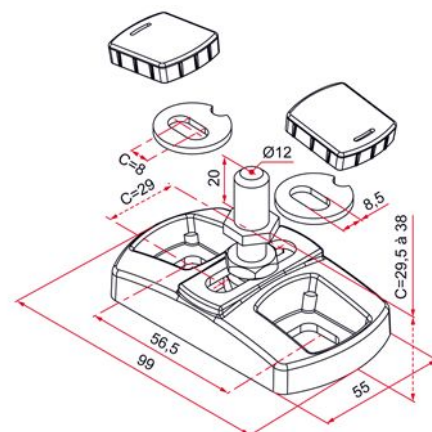


## Caractéristiques

- Adaptable : pivot décliné en 2 diamètres pour s'adapter aux diamètres du marché
- Réglable : sur l'axe X (oblong permettant un ajustement du jeu entre le portail et le pilier), Y (pivot vissable et dévissable permettant de régler le portail à la hauteur souhaitée) et Z (rondelle excentrique permettant un ajustement facilité lors de la fixation au sol)
- Esthétique : caches vis pour une fixation non apparente
- Laquable : personnalisable en fonction de la couleur du portail
- Corps en inox 304
- Pivot en inox 304

### Astuce

- Les caches vis en composite sont dans la même couleur que l'embase, sauf pour le multi-RAL qui sera livré avec des caches vis en noir.



Les applications possibles sont :



Portails battants



Produits à commander chez :

TIRARD SAS 16, Avenue du Vimeu Vert Z.A. du Vimeu Industriel 80210

FEUQUIERES-EN-VIMEU

email : [commande@tirard-burgaud.com](mailto:commande@tirard-burgaud.com)




# Crapaudine monobloc réglable avec cache vis - Ø12 - inox

Les applications possibles sont :



Portails battants



Référence	Finition	GENCOD 3661598	Condit. par	Délai j
GDN004N5FT	9005-fine texture	05378 5	20	14
GDN004B6FT	9016-fine texture	05379 2	20	14
GDN004G6FT	7016-fine texture	05380 8	20	7
GDN004	brut	05377 8	20	7
GDN004RAL		05381 5	1	21

 Multi-RAL : préciser votre couleur à la commande (<https://www.couleursral.fr/ral-classic>)