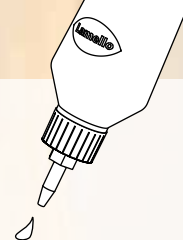




Tenso P-14

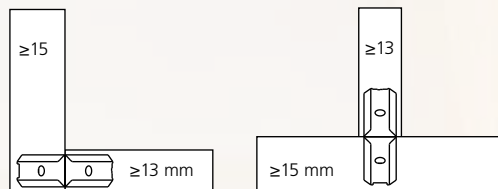


P-System



L'aide à l'encollage idéale pour des matériaux de 13 mm d'épaisseur ou plus

Sans serre-joints



Nouveau

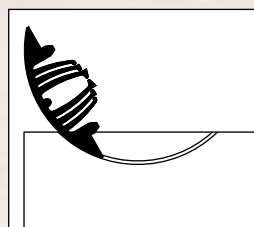


Applications

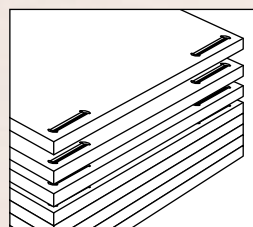
- Assemblages à 90° dans des épaisseurs de 13 mm ou plus
- Pour des assemblages encollés pour
 - tiroirs
 - cloison avec joint longitudinal
 - bandeaux, socles
 - caissons, protections (cuisine)
 - habillage de piliers et ornements de portes
 - pièces vernies
 - caissons ou meubles livrés collés (par ex. buffets, meubles de salle de bains, placards hauts et bas de cuisine, etc.)

Montage

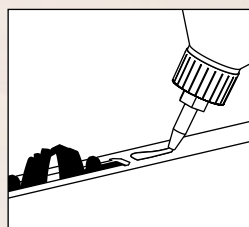
Avec la machine Lamello Zeta P2 ou la machine CNC



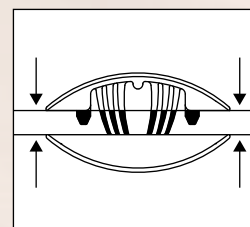
rapide



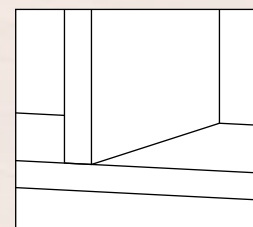
empilable



aide à l'encollage

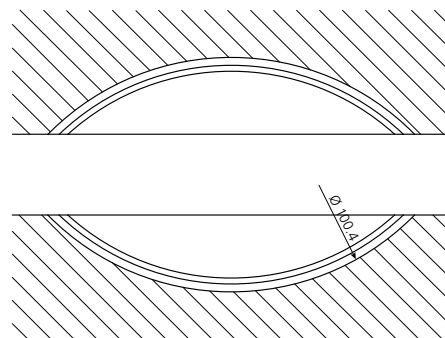
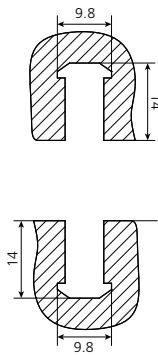
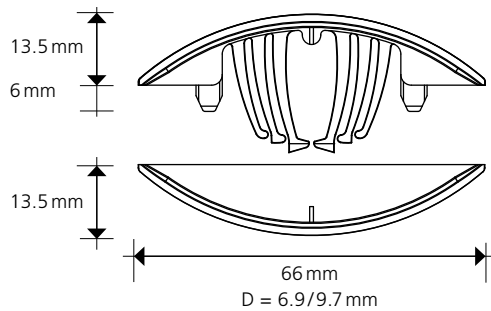


auto-serrant



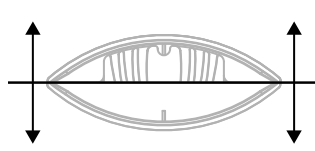
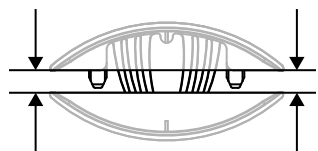
invisible

Tenso P-14



Force de serrage: 15 kg

Force de cohésion: 25 kg



Remarque: Assemblage test réalisable avec Bisco P-15

Tenso P-14



Bisco P-15



paire	N° d'art.
80	145410
300	145420
1000	145431

pièces	N° d'art.
80	145301
300	145302
1000	145303

Accessoires



Fraise Clamex P, DP	N° d'art.
100.4 x 7 x 30 / DTK 48 mm.....	132142
100.4 x 7 x 40 / DTK 52 mm.....	132143
100.4 x 7 x 16 / DTK 28 mm.....	132144



Broche pour fraise 30 / DTK 48 mm	N° d'art.
S 20 x 50, L = 102 mm.....	132150
S 25 x 60, L = 102 mm.....	132151
S 16 x 50, L = 85 mm.....	132152
S 16 x 55, L = 68 mm.....	132153



Encolleur Minicol
avec buse pointue 175551

Les autres éléments d'assemblages de la famille P-System

Clamex P Medius 15/10



paire	N° d'art.
80	145377
300	145378

Clamex P-15



paire	N° d'art.
80	145337
300	145342
1000	145352

Clamex P-10



paire	N° d'art.
80	145382
300	145383
1000	145384

Bisco P-10



pièces	N° d'art.
80	145304
300	145305

