

Technische Informationen / Technical information:

Technische Daten

Grösse	33.8 x 16.5 x 10.8 mm
Fräser	Ø 12 mm oder kleiner
Bohrer	Ø 5 mm und Ø 15 mm
Material Gehäuse	Glasfaserverstärkter Kunststoff
Einbautoleranz	Längs ± 0.1 mm

Technical data

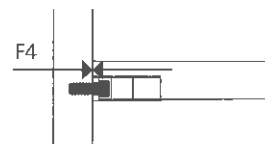
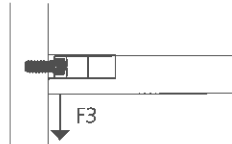
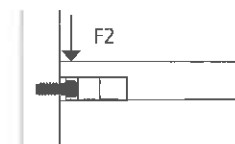
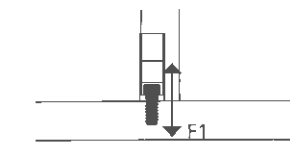
Size	33.8 x 16.5 x 10.8 mm
Cutter	Ø 12 mm or smaller
Drill	Ø 5 mm and Ø 15 mm
Material housing	Fibre-glass reinforced plastic
Installation tolerance	Longitudinal ± 0.1 mm

Festigkeit pro Verbinder ohne Dübel / Technical values without dowel (N)

in Spanplatte / in particule board	Cabineo 19 mm	Cabineo 12 mm	HPL 12 mm	Cabineo 8 M6
Zugfestigkeit / Tensile strength (F1)	900	500		1700
Scherfestigkeit / Shear strength (F2)	850	550		1000
Scherfestigkeit / Shear strength (F3) [Var.3]	400 [-13%]	400 [-13%]		500
Spannkraft / Clamping force (F4)	900	500		1700

Zugfestigkeit / Tensile strength (N)

Div. Material / Various materials	Cabineo 12 mm	Cabineo 8
HPL		900
Multiplex		900
CDF		600
MDF		400



Zugfestigkeit / Tensile strength

Scherfestigkeit / Shear strength

Spannkraft / Clamping force

Artikel

Cabineo Starterset, Cabineo 8 + 12 (je 40 Stück), inkl. Cabineo Sechskant-Bit und Abdeckkappen (40 Stück)	186305
Cabineo 8, für Mittelwände, 500 Stück	186310
Cabineo 8, für Mittelwände, 2000 Stück	186311
Cabineo 12, 500 Stück	186320
Cabineo 12, 2000 Stück	186321
Cabineo 8 black, für Mittelwände, 500 Stück	186340
Cabineo 8 black, für Mittelwände, 2000 Stück	186341
Cabineo 12 black, 500 Stück	186330
Cabineo 12 black, 2000 Stück	186331
Cabineo 8 M6 Starterset, Cabineo 8 M6 (80 Stk), Muffen und Abdeckkappen (je 40 Stk), Cabineo Sechskant-Bit (1 Stk), Cabineo Muffe Einschlaghilfe (1 Stk)	186306
Cabineo 8 M6, metrisches Gewinde M6, 500 Stück	186315
Cabineo 8 M6, metrisches Gewinde M6, 2000 Stück	186316
Cabineo 8 M6 black, metrisches Gewinde M6, 500 Stück	186345
Cabineo 8 M6 black, metrisches Gewinde M6, 2000 Stück	186346

Art.Nr.

Articles

Cabineo Starter Set, Cabineo 8 + 12, 40 pcs. each, Cabineo hex bit, set of cover caps	186305
Cabineo 8, for dividing panels, 500 pcs	186310
Cabineo 8, for dividing panels, 2000 pcs	186311
Cabineo 12, 500 pcs	186320
Cabineo 12, 2000 pcs	186321
Cabineo 8 black, for dividing panels, 500 pcs	186340
Cabineo 8 black, for dividing panels, 2000 pcs	186341
Cabineo 12 black, 500 pcs	186330
Cabineo 12 black, 2000 pcs	186331
Cabineo 8 M6 starter set, Cabineo 8 M6 (80 pieces), insert nut and cover caps (40 pieces each), Cabineo insert nut tapping aid (1 piece), Cabineo hex bit 1/4" (1 piece)	186306
Cabineo 8 M6, metric thread M6, 500 pieces	186315
Cabineo 8 M6, metric thread M6, 2000 pieces	186316
Cabineo 8 M6 black, metric thread M6 M6, 500 pieces	186345
Cabineo 8 M6 black, metric thread M6 M6, 2000 pieces	186346

Part no.

Zubehör

Cabineo Werkzeug mit Griff	256300
Cabineo Sechskant-Bit	276312
Cabineo Sechskant-Bit 1/4" GL 80mm	276306
Cabineo Sechskant-Bit 1/4" GL 80mm, 100 Stk	276307
Cabineo Bohrer Ø 15 mm mit Zentrierspitze 0.8 mm	136312
Cabineo Fräser Ø 10 mm	136310
Cabineo Fräser Ø 12 mm	136311
Cabineo Aggregat-Bohrer Set 3 Stk Ø15mm (R/L/L/R/L) HW	136313
Cabineo Muffe M6x12.3*, Mat. 14-16 mm, 100 Stück	186370
Cabineo Muffe M6x12.3*, Mat. 14-16 mm, 500 Stück	186371
Cabineo Muffe M6x15.3*, Mat. 17-25 mm, 100 Stück	186375
Cabineo Muffe M6x15.3*, Mat. 17-25 mm, 500 Stück	186376
Cabineo Einschlaghilfe für Muffe	276310

Art.Nr.

Accessories

Cabineo tool with handle	256300
Cabineo hex bit	276312
Cabineo hex bit 1/4" GL 80mm	276306
Cabineo hex bit 1/4" GL 80mm, 100 pieces	276307
Cabineo drill Ø 15 mm with short centering point 0.8 mm	136312
Cabineo cutter Ø 10 mm	136310
Cabineo cutter Ø 12 mm	136311
Cabineo drills for aggregate, set with 3pcs Ø15mm (R/L/L/R/L) carbide tipped	136313
Cabineo insert nut M6x12.3*, mat. 14-16 mm, 100 pieces	186370
Cabineo insert nut M6x12.3*, mat. 14-16 mm, 500 pieces	186371
Cabineo insert nut M6x15.3*, mat. 17-25 mm, 100 pieces	186375
Cabineo insert nut M6x15.3*, mat. 17-25 mm, 500 pieces	186376
Cabineo tapping aid for insert nut	276310

Part no.

Abdeckkappen**

Art.Nr. 100 Stk.	Art.Nr. 2000 Stk.
Signalweiss RAL 9003	186350S
Braunbeige RAL 1011	186350B
Tiefschwarz RAL 9005	186350T
Metalloptik Silber	186350C

Cover caps**

Part no. 100 pcs.	Part no. 2000 pcs.
Signal white RAL 9003	186350S
Brown beige RAL 1011	186350B
Jet black RAL 9005	186350T
Metal look silver	186350C

* Inkl. 1 Stück Cabineo Einschlaghilfe für Muffe

** Umfassendes Sortiment in diversen Farben und Materialien finden Sie in unserem Produktkatalog S.101.

* Incl. 1 piece Cabineo tapping aid for insert nut

** An extensive range in various colours and materials can be found in our product catalogue on page 101.



Cabineo

Pat. pend.



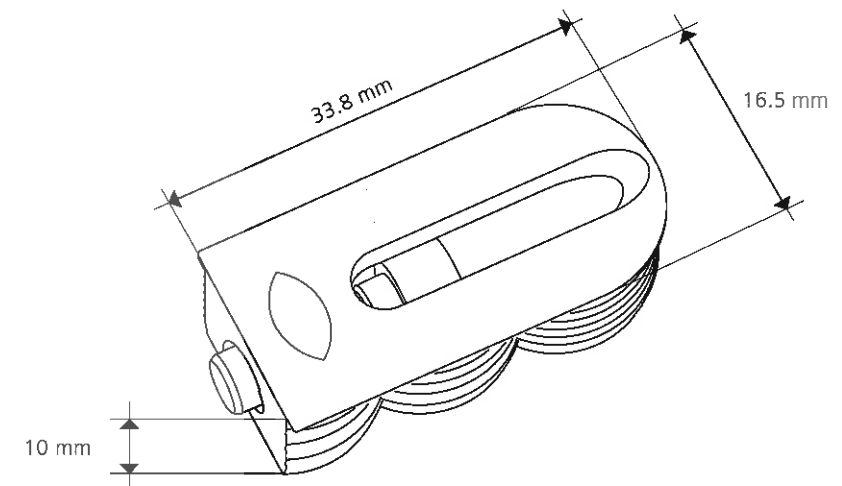
Cabineo 8



Cabineo 12



Cabineo 8 M6



Cabineo 8 black

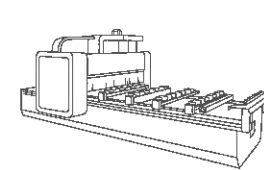


Cabineo 12 black



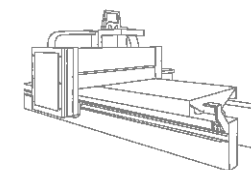
Cabineo 8 M6 black

Bearbeitung mit allen CNC-Maschinen / Machining with all CNC machines:



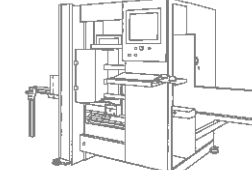
CNC-Bearbeitungszentren mit **Konsolen**

CNC processing centres with **consoles**



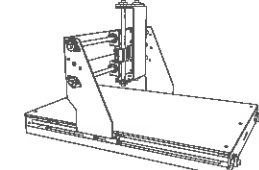
CNC-Bearbeitungszentren mit **Nesting-Technologie**

CNC processing centres with **nesting technology**



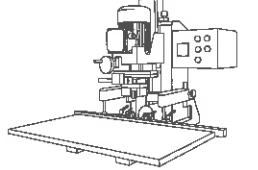
Vertikale CNC-Bearbeitungszentren

Vertical CNC processing centres



CNC **Oberfräse**

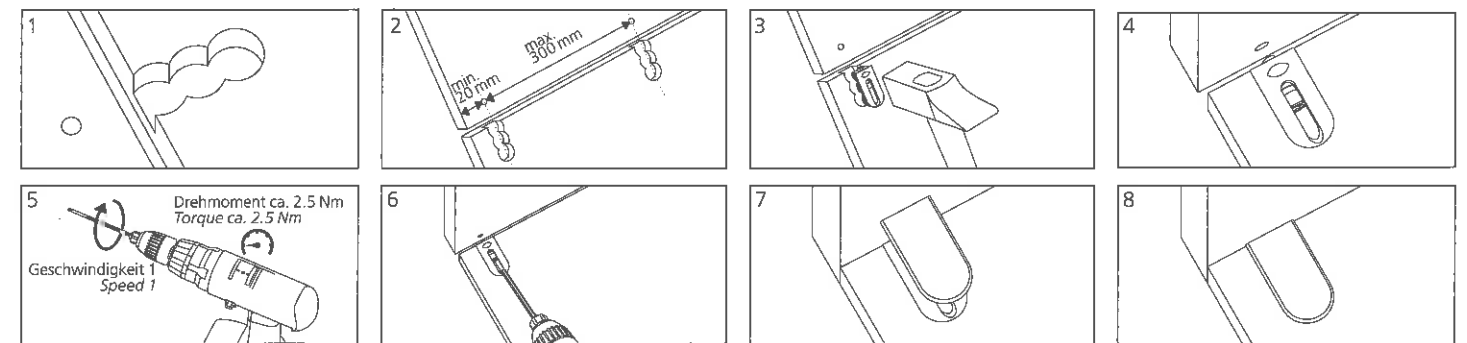
CNC **router**



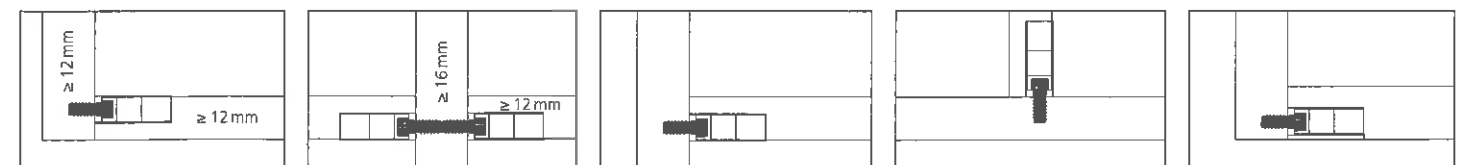
Bohr- und Beschlag- setzmaschinen

Drilling and insertion machines

Montage / Assembly:



Anwendungen / Applications:



Keine Holzdübel notwendig! / No dowel necessary!

keine Kantenbearbeitung / weniger Bohrungen / weniger Werkzeugwechsel / keine Dübelmontage
no edge drilling / less drill holes / less tool change / no pre-assembly of dowel

