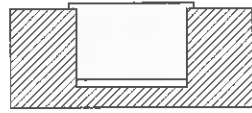
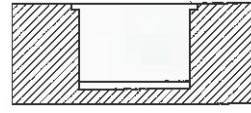


Einbauvarianten /  
Installation options

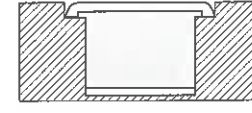
Bund aufliegend / On the surface



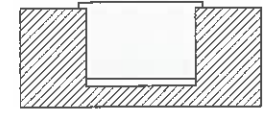
Bund flächenbündig / Flush with the surface



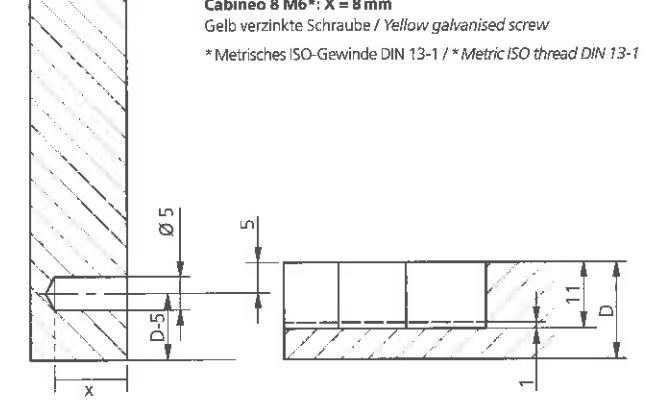
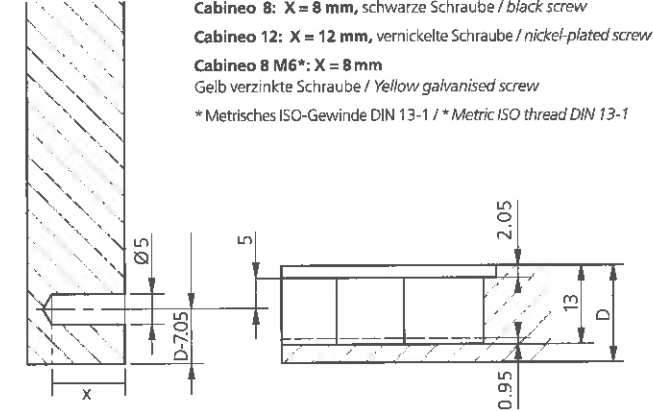
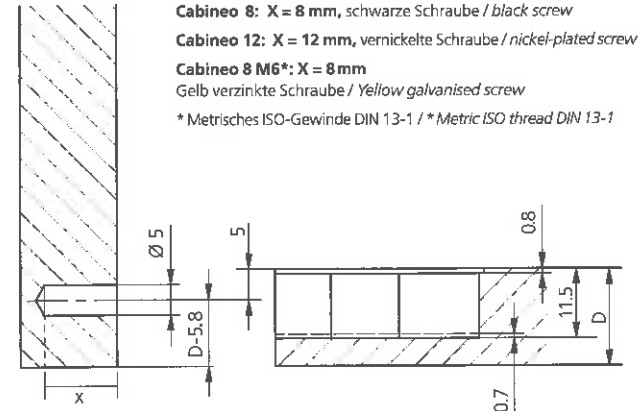
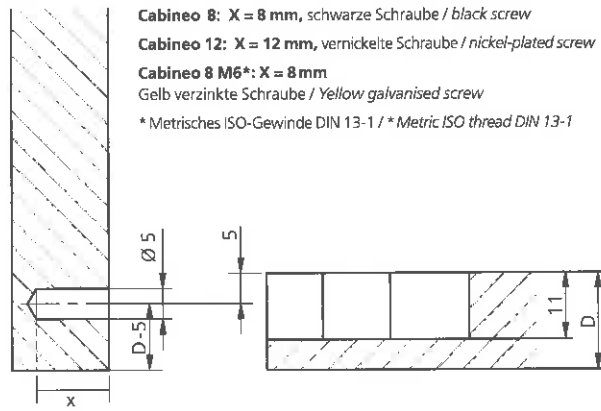
Abdeckkappen flächenbündig / Flush cover cap



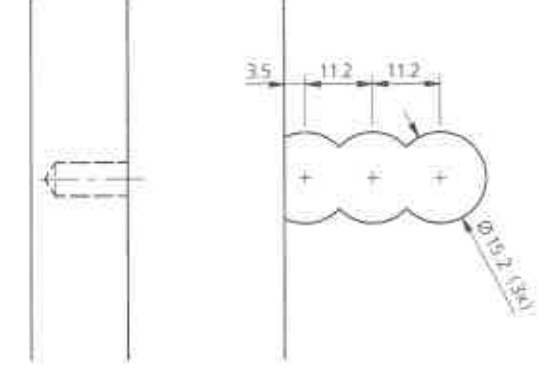
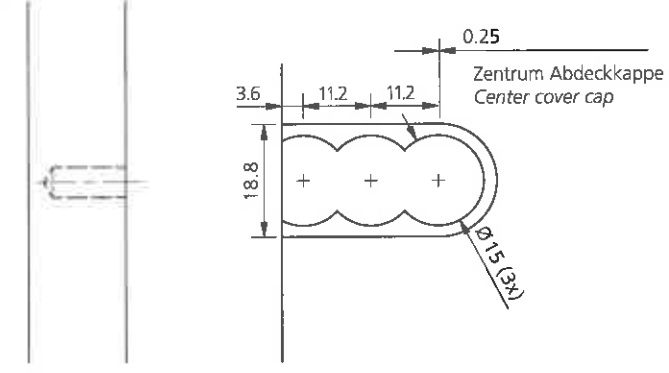
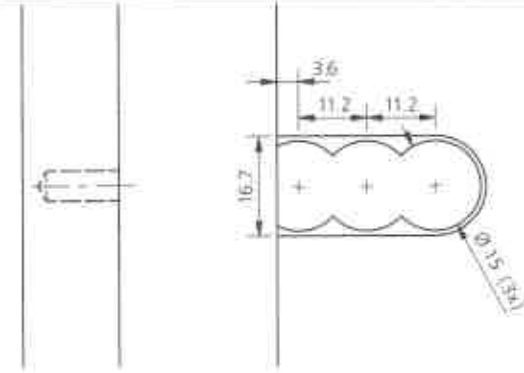
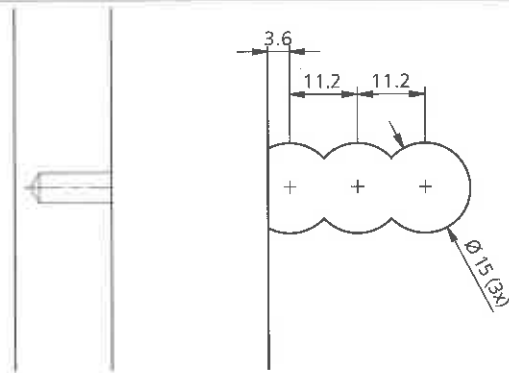
HPL Bund aufliegend / HPL on the surface



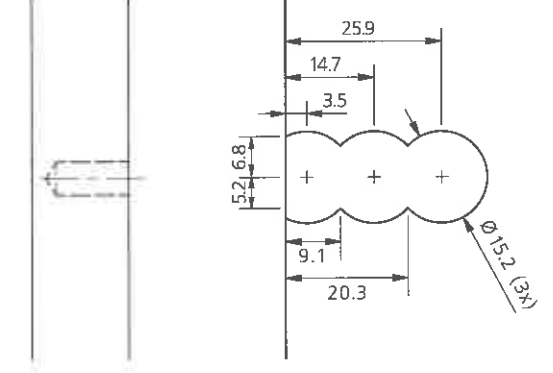
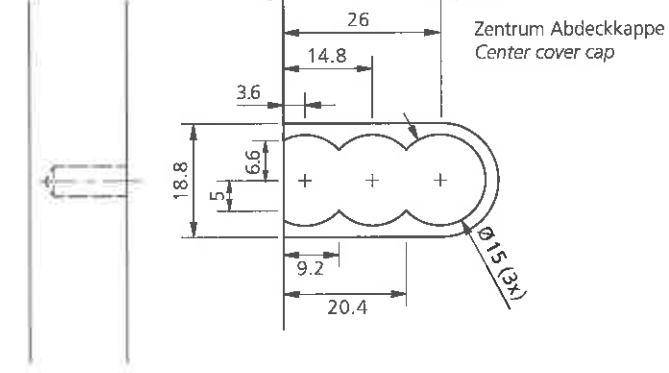
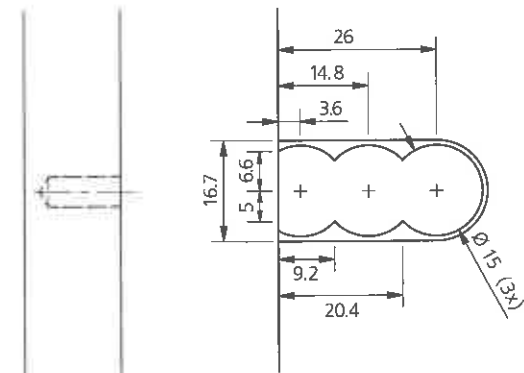
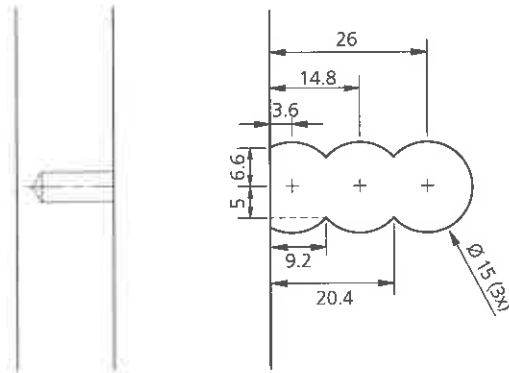
Bearbeitungsvarianten /  
Machining options



Variante / Option 1:  
Bohrer Ø 15 mm  
Drill Ø 15 mm



Variante / Option 2:  
Fräser Ø 10 mm oder kleiner  
Cutter Ø 10 mm or smaller



Variante / Option 3:  
Fräser Ø 12 mm  
Cutter Ø 12 mm

