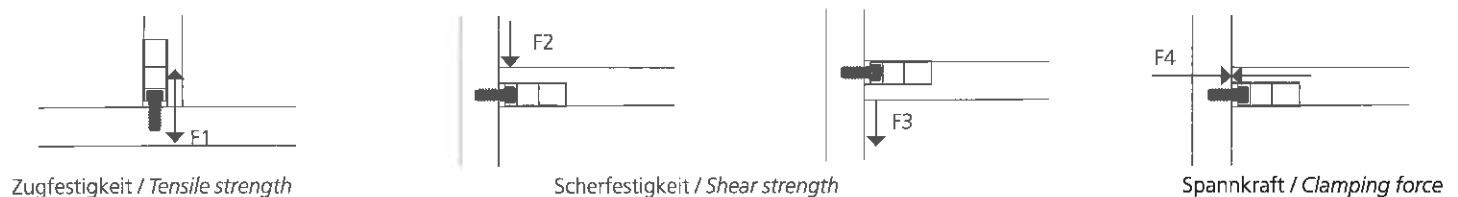


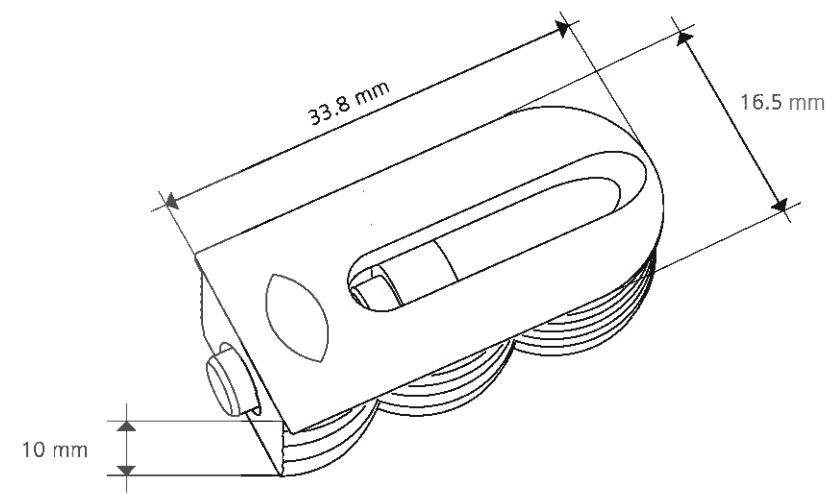
# Technische Informationen / Technical information:

Technische Daten		Technical data	
Grösse	33.8 × 16.5 × 10.8 mm	Size	33.8 × 16.5 × 10.8 mm
Fräser	Ø 12 mm oder kleiner	Cutter	Ø 12 mm or smaller
Bohrer	Ø 5 mm und Ø 15 mm	Drill	Ø 5 mm and Ø 15 mm
Material Gehäuse	Glasfaserverstärkter Kunststoff	Material housing	Fibre-glass reinforced plastic
Einbautoleranz	Längs ± 0.1 mm	Installation tolerance	Longitudinal ± 0.1 mm

Festigkeit pro Verbinder ohne Dübel / Technical values without dowel (N) in Spanplatte / in particule board				Zugfestigkeit / Tensile strength (N) Div. Material / Various materials	
19 mm	Cabineo 12	Cabineo 8	HPL 12 mm	Cabineo 8 M6	Cabineo 8
Zugfestigkeit / Tensile strength (F1)	900	500		1700	900
Scherfestigkeit / Shear strength (F2)	850	550		1000	900
Scherfestigkeit / Shear strength (F3) [Var.3]	400 [-13%]	400 [-13%]		500	600
Spannkraft / Clamping force (F4)	900	500		1700	400
10 N ~ 1kg				10 N ~ 1kg	



Pat. pend.



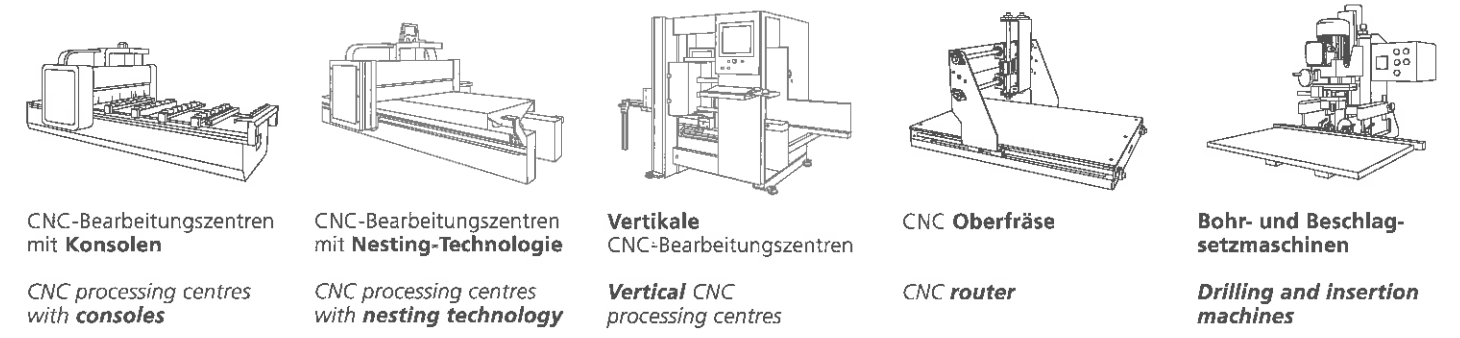
Artikel	Art.Nr.	Articles	Part no.
Cabineo Starterset, Cabineo 8 + 12 (je 40 Stück), inkl. Cabineo Sechskant-Bit und Abdeckkappen (40 Stück)	<b>186305</b>	Cabineo Starter Set, Cabineo 8 + 12, 40 pcs. each, Cabineo hex bit, set of cover caps	<b>186305</b>
Cabineo 8, für Mittelwände, 500 Stück	<b>186310</b>	Cabineo 8, for dividing panels, 500 pcs	<b>186310</b>
Cabineo 8, für Mittelwände, 2000 Stück	<b>186311</b>	Cabineo 8, for dividing panels, 2000 pcs	<b>186311</b>
Cabineo 12, 500 Stück	<b>186320</b>	Cabineo 12, 500 pcs	<b>186320</b>
Cabineo 12, 2000 Stück	<b>186321</b>	Cabineo 12, 2000 pcs	<b>186321</b>
Cabineo 8 black, für Mittelwände, 500 Stück	<b>186340</b>	Cabineo 8 black, for dividing panels, 500 pcs	<b>186340</b>
Cabineo 8 black, für Mittelwände, 2000 Stück	<b>186341</b>	Cabineo 8 black, for dividing panels, 2000 pcs	<b>186341</b>
Cabineo 12 black, 500 Stück	<b>186330</b>	Cabineo 12 black, 500 pcs	<b>186330</b>
Cabineo 12 black, 2000 Stück	<b>186331</b>	Cabineo 12 black, 2000 pcs	<b>186331</b>
Cabineo 8 M6 Starterset, Cabineo 8 M6 (80 Stk), Muffen und Abdeckkappen (je 40 Stk), Cabineo Sechskant-Bit (1 Stk), Cabineo Muffe Einschlaghilfe (1 Stk)	<b>186306</b>	Cabineo 8 M6 starter set, Cabineo 8 M6 (80 pieces), insert nut and cover caps (40 pieces each), Cabineo insert nut tapping aid (1 piece), Cabineo hex bit 1/4" (1 piece)	<b>186306</b>
Cabineo 8 M6, metrisches Gewinde M6, 500 Stück	<b>186315</b>	Cabineo 8 M6, metric thread M6, 500 pieces	<b>186315</b>
Cabineo 8 M6, metrisches Gewinde M6, 2000 Stück	<b>186316</b>	Cabineo 8 M6, metric thread M6, 2000 pieces	<b>186316</b>
Cabineo 8 M6 black, metrisches Gewinde M6, 500 Stück	<b>186345</b>	Cabineo 8 M6 black, metric thread M6 M6, 500 pieces	<b>186345</b>
Cabineo 8 M6 black, metrisches Gewinde M6, 2000 Stück	<b>186346</b>	Cabineo 8 M6 black, metric thread M6 M6, 2000 pieces	<b>186346</b>

Zubehör	Art.Nr.	Accessories	Part no.
Cabineo Werkzeug mit Griff	<b>256300</b>	Cabineo tool with handle	<b>256300</b>
Cabineo Sechskant-Bit	<b>276312</b>	Cabineo hex bit	<b>276312</b>
Cabineo Sechskant-Bit 1/4" GL 80mm	<b>276306</b>	Cabineo hex bit 1/4" GL 80mm	<b>276306</b>
Cabineo Sechskant-Bit 1/4" GL 80mm, 100 Stk	<b>276307</b>	Cabineo hex bit 1/4" GL 80mm, 100 pieces	<b>276307</b>
Cabineo Bohrer Ø 15 mm mit Zentrierspitze 0.8 mm	<b>136312</b>	Cabineo drill Ø 15 mm with short centering point 0.8 mm	<b>136312</b>
Cabineo Fräser Ø 10 mm	<b>136310</b>	Cabineo cutter Ø 10 mm	<b>136310</b>
Cabineo Fräser Ø 12 mm	<b>136311</b>	Cabineo cutter Ø 12 mm	<b>136311</b>
Cabineo Aggregat-Bohrer Set 3 Stk. Ø15mm (R/L/L/R/L) HW	<b>136313</b>	Cabineo drills for aggregate, set with 3pcs Ø15mm (R/L/L/R/L) carbide tipped	<b>136313</b>
Cabineo Muffe M6x12 3*, Mat. 14-16 mm, 100 Stück	<b>186370</b>	Cabineo insert nut M6x12 3*, mat 14-16 mm, 100 pieces	<b>186370</b>
Cabineo Muffe M6x12 3*, Mat. 14-16 mm, 500 Stück	<b>186371</b>	Cabineo insert nut M6x12 3*, mat 14-16 mm, 500 pieces	<b>186371</b>
Cabineo Muffe M6x15 3*, Mat. 17-25 mm, 100 Stück	<b>186375</b>	Cabineo insert nut M6x15 3*, mat. 17-25 mm, 100 pieces	<b>186375</b>
Cabineo Muffe M6x15 3*, Mat. 17-25 mm, 500 Stück	<b>186376</b>	Cabineo insert nut M6x15 3*, mat 17-25 mm, 500 pieces	<b>186376</b>
Cabineo Einschlaghilfe für Muffe	<b>276310</b>	Cabineo tapping aid for insert nut	<b>276310</b>

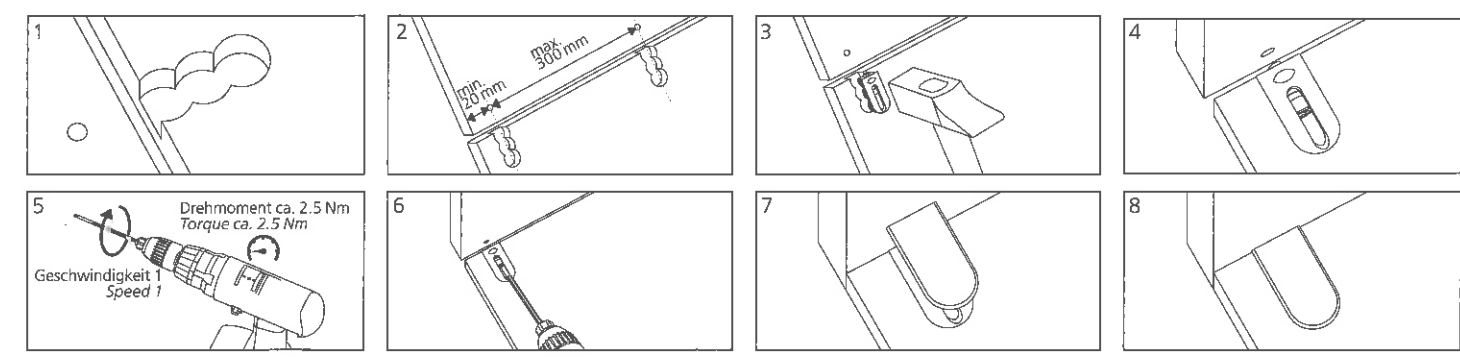
Abdeckkappen**	Art.Nr.	100 Stk.	Art.Nr.	2000 Stk.	Cover caps**	Part no.	100 pcs.	Part no.	2000 pcs.
Signalweiss RAL 9003	<b>186350S</b>		<b>186351S</b>		Signal white RAL 9003	<b>186350S</b>		<b>186351S</b>	
Braunbeige RAL 1011	<b>186350B</b>		<b>186351B</b>		Brown beige RAL 1011	<b>186350B</b>		<b>186351B</b>	
Tiefschwarz RAL 9005	<b>186350T</b>		<b>186351T</b>		Jet black RAL 9005	<b>186350T</b>		<b>186351T</b>	
Metalloptik Silber	<b>186350C</b>		<b>186351C</b>		Metal look silver	<b>186350C</b>		<b>186351C</b>	

\* Inkl. 1 Stück Cabineo Einschlaghilfe für Muffe  
 \*\* Umfassendes Sortiment in diversen Farben und Materialien finden Sie in unserem Produktkatalog S.101.

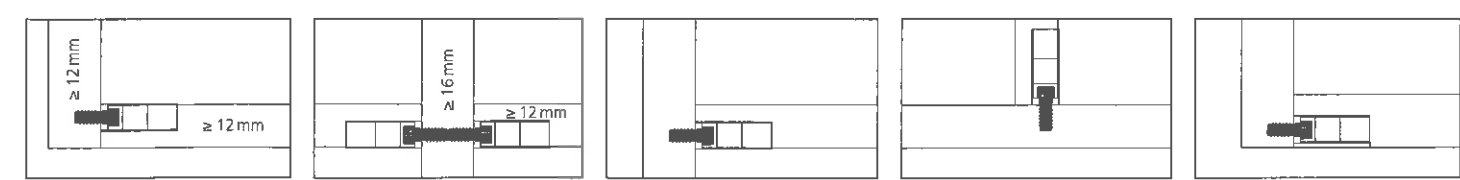
## Bearbeitung mit allen CNC-Maschinen / Machining with all CNC machines:



## Montage / Assembly:



## Anwendungen / Applications:



**Keine Holzdübel notwendig! / No dowel necessary!**  
 keine Kantenbearbeitung / weniger Bohrungen / weniger Werkzeugwechsel / keine Dübelmontage  
 no edge drilling / less drill holes / less tool change / no pre-assembly of dowel

Cabineo 06/19 Art.Nr. 986320