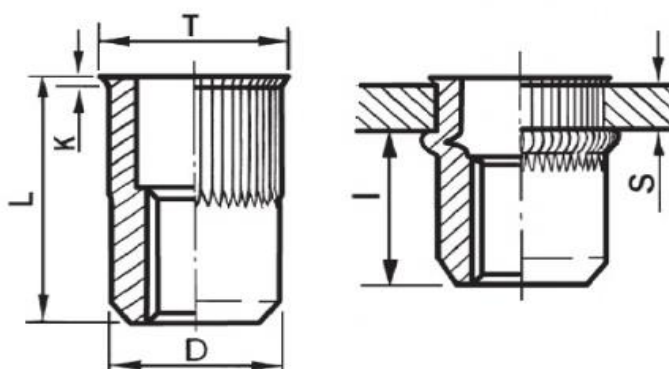





VVG France
 20 rue du Lhotaud
 F - 25560 FRASNE
 Tel : 03.81.49.89.46
 Fax : 03.81.49.89.47



FICHE TECHNIQUE PRODUIT

SSM KL SK 6-25R



	S	D +0,07/-0,1		T +/-0,3	K +/-0,15	L +/-0,3	I	 Nm
M6	0.5 - 2.5	8.9	9	10	0.6	14	8.5	11

Matière : Acier zingué