



Écrous à sertir en aveugle SSM-R

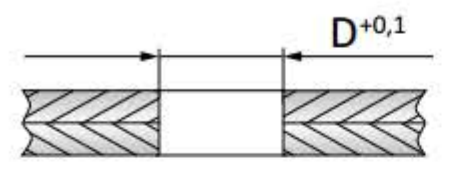
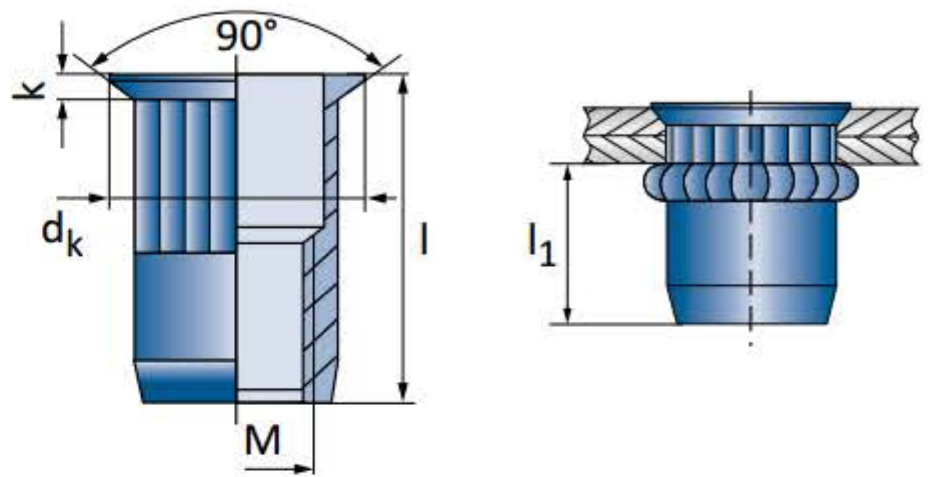
Série 10.845



C4C [1.0303]

acier

- > tête fraisée
- > cylindrique
- > ouvert, cranté



M		l	N°	
M4	1,5 - 3,5	11,5	10.845.040.350	500
	3,0 - 5,0	13,0	10.845.040.500	500
D 6,0	k 1,5	dk 18,3/29,0	l₁ max. 8,0	↕ 5000 N
M5	1,5 - 4,0	13,5	10.845.050.400	500
	4,0 - 6,0	15,0	10.845.050.600	500
D 7,0	k 1,5	dk 9,3	l₁ max. 9,0	↕ 9000 N
M6	1,5 - 4,5	16,0	10.845.060.450	500
	4,5 - 6,5	19,0	10.845.060.650	500
D 9,0	k 1,5	dk 11,3	l₁ max. 11,0	↕ 15000 N

M		l	N°	
M8	1,5 - 4,5	19,0	10.845.080.450	500
	3,5 - 6,5	21,0	10.845.080.650	500
D 11,0	k 1,5	dk 13,3	l₁ max. 13,5	↕ 20000 N
M10	1,5 - 4,5	22,0	10.845.100.450	250
	3,5 - 6,5	25,0	10.845.100.650	250
D 13,0	k 1,6	dk 15,7	l₁ max. 14,5	↕ 28000 N
M12	1,7 - 4,5	26,0	10.845.120.450	100
	4,0 - 7,5	29,0	10.845.120.750	100
D 16,0	k 1,9	dk 19,0	l₁ max. 17,5	↕ 45000 N