

FICHE TECHNIQUE

Douille taraudée fischer FIP M



Applications :

A utiliser dans : Béton, pierre naturelle à structure dense.

Pour fixer : Fixations démontables avec vis à pas métrique dans la construction métallique, dans les installations industrielles.

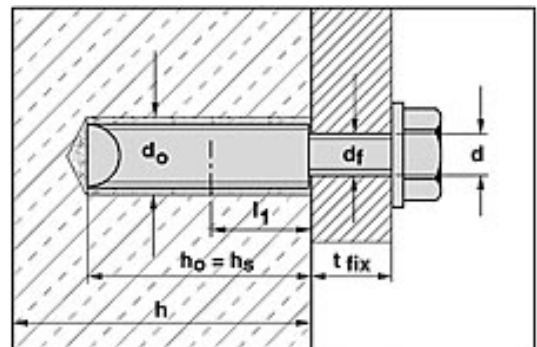
Description :

Ce système permet un ancrage affleurant pour fixations amovibles à l'aide de vis à pas métriques usuelles.

Les douilles taraudées sont en acier zingué 5µm.

S'utilise avec les résines injectables.

Données techniques :



Instructions de montage :

- Nettoyer soigneusement le trou de forage.
- Injecter la résine à la moitié du forage.
- Respecter le temps de prise en fonction de la température, jusqu'à durcissement complet de la résine.

Type	Art. n°	d _o ∅ foret mm	h _o = h _s Prof. perçage = prof. pose mm	h _{min} Epais. mini du support mm	d _f ∅ trou de passage dans pièce à fixer mm	l ₂ / l ₁ Prof. de vissage min/max mm	Tamis pour fixation dans supports creux	∅ ext. douille mm
FIP M 6 x 48	26217	10	60	100	8	8 / 25	FIT 12x50	8
FIP M 8 x 80	26218	14	90	110	10	9 / 25	FIT 16x85	12
FIP M 10 x 80	26219	16	90	110	12	12 / 25	FIT 20x85	14
FIP M 12 x 80	26220	18	90	110	14	15 / 25	FIT 20x85	16

Mise en œuvre :

