

#### ENGLISH

**MNGB:** microphone glass break detector with magnetic door and window opening detector for the MyNice system.

**Warning:** the control unit in configuration mode automatically detects the device once the batteries are inserted. Prior to inserting the batteries, read the MyNice instruction manual and follow the control unit instructions on the monitor.

**Battery insertion and replacement (1)**  
Bateria – 1 x CR123A (supplied). Only replace the battery when the detector and control unit signal the need; before performing this operation, access the device configuration menu on the control unit (test mode).

**Radio range test**  
Before proceeding with the installation, position the device near the assembly zone and run the radio range test.

**Installation on casing (2-5)**  
Maximum distance between the magnet and sensor **(3)** MAX = 5 mm  
Maximum distance between the magnet and sensor on ferromagnetic casings. **(3)** MAX = 4 mm

**Warning:** do not enable the shock function on casings frequently subject to trembling or vibrations.  
**Warning:** the central screw is compulsory to ensure the anti-removal protection.

**Installation on wall (see rear)**  
Detection via magnetic contact is optional and can be excluded through the control unit.

**Magnetic contact operation test**  
to be effected when requested by the control unit: check reception of the alarm by distancing the magnet >16 mm (door open) and reception once the alarm terminates by approaching the magnet <11 mm (door closed); on ferromagnetic casings with door open >10 mm and door closed <5 mm.

**Warning:** drawing a magnet close to the device triggers a tamper alarm.

**Microphone detector operation test:** use the glass break simulation device.  
**Warning:** sound-absorbing materials, curtains and similar items reduce the device's sensitivity.

**Warning:** if a delay time has been set, it is necessary to wait for this time to elapse before the alarm sounds.

**LED signals and beeps**  
Alarm: LED lit (this function can be excluded through the settings, but always remains visible in the TEST mode)  
Flat battery: 5 faint beeps and 5 quick flashes of the LEDs. Non-excludable function.

#### ITALIANO

**MNGB:** rivelatore microfonico di rottura vetri con rivelatore magnetico di apertura porte e finestre per il sistema MyNice.

**Attenzione:** la centrale in modalità configurazione riconosce automaticamente il dispositivo all'inserimento delle batterie. Prima di inserire le batterie nel dispositivo leggere il manuale di istruzioni MyNice e seguire le istruzioni della centrale a monitor.

**Inserimento e sostituzione della pila (1)**  
Batteria – 1 x CR123A (in dotazione). Sostituire la pila solo quando viene segnalato dal rivelatore e dalla centrale, prima di procedere alla sostituzione accedere al menù di configurazione dei dispositivi nella centrale (modalità test).

**Test di portata radio**  
Prima di procedere all'installazione posizionare il dispositivo in prossimità della zona di montaggio ed effettuare il test di portata radio.

**Installazione su infisso (2-5)**  
Distanza massima tra magnete e sensore **(3)** MAX = 5 mm  
Distanza massima tra magnete e sensore su infissi ferromagnetici. **(3)** MAX = 4 mm

**Attenzione:** non abilitare la funzione shock su infissi frequentemente soggetti a tremolio o vibrazioni.  
**Attenzione:** la vite centrale è obbligatoria per ottenere la protezione antirimozione.

**Installazione su parete (vedi retro)**  
La rivelazione tramite contatto magnetico è opzionale e escludibile in centrale.

**Test di funzionamento contatto magnetico**  
da effettuare quando richiesto dalla centrale: verificare la ricezione dell'allarme allontanando il magnete >16 mm (porta aperta) e della ricezione di fine allarme avvicinando il magnete <11 mm (porta chiusa); su infissi ferromagnetici porta aperta >10 mm e porta chiusa <5 mm.

**Attenzione:** l'avvicinamento di un magnete al dispositivo provoca allarme manomissione.

**Test di funzionamento rivelatore microfonico**  
utilizzare il dispositivo di simulazione di rottura vetro.  
**Attenzione:** materiali fonoassorbenti, tendaggi e simili riducono la sensibilità del dispositivo.

**Attenzione:** se è previsto un tempo di interdizione occorre attendere tale tempo prima del verificarsi dell'allarme.

**Segnalazioni led e sonore**  
Allarme: LED acceso (funzione escludibile tramite programmazione, rimane sempre visibile in modalità TEST)  
Pila scarica: 5 lievi segnali sonori e 5 lampeggi veloci dei LED. Funzione non escludibile.

#### FRANÇAIS

**MNGB :** détecteur microphonique de bris de verre avec détecteur magnétique d'ouverture de portes et fenêtres pour système MyNice.

**Attention :** la logique de commande en mode configuration reconnaît automatiquement le dispositif à l'insertion des piles. Avant d'insérer les piles dans le dispositif, lire le manuel d'instructions MyNice et suivre les instructions de la logique de commande avec écran.

**Insertion et remplacement de la pile (1)**  
Pile – 1 pile CR123A (fournie). Ne remplacer la pile que lorsque cela est signalé par le détecteur et par la logique de commande. Avant de procéder au remplacement, accéder au menu de configuration des dispositifs dans la logique de commande (mode test).

**Test de portée radio**  
Avant de procéder à l'installation, placer le dispositif à proximité de la zone de montage et effectuer le test de portée radio.

**Installation sur huisserie (2-5)**  
Distance maximale entre l'aimant et le capteur **(3)** MAXI = 5 mm  
Distance maximale entre l'aimant et le capteur sur huisseries en matériau ferromagnétique. **(3)** MAXI = 4 mm

**Attention :** ne pas activer la fonction choc sur les huisseries fréquemment soumises à des tremblements ou des vibrations.  
**Attention :** la vis centrale est obligatoire pour garantir la protection anti-voil.

**Installation murale (voir au dos)**  
La détection par contact magnétique est optionnelle et peut être désactivée sur la logique de commande.

**Test de fonctionnement du contact magnétique**  
à effectuer lorsque la logique de commande le demande : vérifier la réception de l'alarme en éloignant l'aimant de plus de 16 mm (porte ouverte) et la réception de la fin d'alarme en approchant l'aimant à moins de 11 mm (porte fermée) ; sur les huisseries en matériau ferromagnétique, porte ouverte >10 mm et porte fermée <5 mm.

**Attention :** l'approche d'un aimant du dispositif provoque une alarme de sabotage.

**Test de fonctionnement du détecteur microphonique**  
utiliser le dispositif de simulation de bris de verre.  
**Attention :** les matériaux qui absorbent le bruit, rideaux et similaires réduisent la sensibilité du dispositif.

**Attention :** si est prévu un temps d'interdiction, il faut attendre ce délai avant le déclenchement de l'alarme.

**Signalisations par led et sonores**  
Alarme : LED allumée (fonction pouvant être désactivée par programmation, reste toujours visible en mode TEST)  
Pila descargada : 5 levas señales sonoras y 5 parpadeos rápidos de los LED. Función no excluyente.

#### ESPAÑOL

**MNGB:** detector microfónico de rotura de vidrios con detector magnético para apertura de puertas y ventanas para el sistema MyNice.

**Atención:** la central en modo configuración reconoce automáticamente el dispositivo al introducir las baterías. Antes de introducir las baterías en el dispositivo, leer el manual de instrucciones MyNice y seguir las instrucciones de la central en el monitor.

**Introducción y sustitución de la pila (1)**  
Batería – 1 x CR123A (en dotación). Sustituir la pila sólo cuando el detector y la central emitan la señal correspondiente; antes de realizar la sustitución, entrar en el menú de configuración de los dispositivos en la central (modo test).

**Test de alcance radio**  
Antes de realizar la instalación, colocar el dispositivo cerca de la zona de montaje y efectuar el test de alcance radio.

**Instalación en puerta o ventana (2-5)**  
Distancia máxima entre imán y sensor **(3)** MÁX. = 5 mm  
Distancia máxima entre imán y sensor en puertas y ventanas ferromagnéticas. **(3)** MÁX. = 4 mm

**Atención:** no habilitar la función shock en puertas y ventanas sujetas a frecuentes temblores o vibraciones.  
**Atención:** el tornillo central es obligatorio para obtener la protección anti-remoción.

**Instalación en pared (ver al dorso)**  
La detección mediante contacto magnético es opcional y excluyente en central.

**Test de funcionamiento del contacto magnético**  
a realizar cuando lo requiera la central: verificar la recepción de la alarma alejando el imán >16 mm (puerta abierta) y la recepción de fin de alarma acercando el imán <11 mm (puerta cerrada); en puertas ferromagnéticas, puerta abierta > 10 mm y puerta cerrada <5 mm.

**Atención:** el acercamiento de un imán al dispositivo activa la alarma de sabotaje.

**Test de funcionamiento del detector microfónico**  
utilizar el dispositivo de simulación de rotura del vidrio.  
**Atención:** materiales fonoabsorbentes, cortinas y afines reducen la sensibilidad del dispositivo.

**Atención:** si está previsto un tiempo de interdición, esperar que transcurra ese lapso antes de provocar la alarma.

**Señales led y sonoras**  
Alarma: LED encendido (función excluyente mediante programación; permanece siempre visible en modo TEST)  
Pila descargada: 5 levas señales sonoras y 5 parpadeos rápidos de los LED. Función kann nicht ausgeschlossen werden.

#### DEUTSCH

**MNGB:** Akustischer Glasbruchmelder mit Magnetkontakt zur Öffnungsüberwachung von Türen und Fenstern für das System MyNice.

**Achtung:** Im Konfigurationsmodus erkennt die Zentrale automatisch die Vorrichtung beim Einlegen der Batterien. Vor dem Einlegen der Batterien in die Vorrichtung die Bedienungsanleitung MyNice lesen und die Anweisungen der Zentrale am Monitor befolgen.

**Einlegen und Auswechseln der Batterie (1)**  
Batterie – 1 x CR123A (mitgeliefert). Die Batterie nur wechseln, wenn es vom Melder und von der Zentrale angezeigt wird; vor dem Auswechseln das Konfigurationsmenü der Vorrichtungen in der Zentrale aufrufen (Test-Modus).

**Test Funkreichweite**  
Vor der Installation die Vorrichtung in Nähe des Montagebereichs aufstellen und den Test der Funkreichweite ausführen.

**Installation am Tür-/Fensterrahmen (2-5)**  
Maximale Entfernung zwischen Magnet und Sensor **(3)** MAX = 5 mm  
Maximale Entfernung zwischen Magnet und Sensor auf ferromagnetischen Tür-/Fensterrahmen. **(3)** MAX = 4 mm

**Achtung:** Die Schockfunktion nicht bei Türen und Fenstern aktivieren, die häufig Erschütterungen oder Vibrationen ausgesetzt sind.  
**Achtung:** die mittlere Schraube ist zum Erhalt des Demontageschutzes vorgeschrieben.

**Installation an der Wand (siehe Rückseite)**  
Die Erfassung mit Magnetkontakt ist optional und kann an der Zentrale ausgeschlossen werden.

**Funktionstest Magnetkontakt**  
bei Anforderung durch die Zentrale auszuführen: Den Empfang des Alarms durch Erhöhung des Abstands des Magneten >16 mm (offene Tür), den Empfang des Alarmendes durch Annähern des Magneten <11 mm (geschlossene Tür) überprüfen; bei ferromagnetischen Türen/Fenstern offene Tür >10 mm und geschlossene Tür <5 mm.

**Achtung:** Das Annähern eines Magneten an die Vorrichtung löst den Sabotagealarm aus.

**Funktionstest Glasbruchmelder mit Mikrofon**  
die Vorrichtung zur Glasbruchsimulation verwenden.  
**Achtung:** Schallschluckende Materialien, Vorhänge etc. reduzieren die Ansprechempfindlichkeit der Vorrichtung.

**Achtung:** Falls eine Sperrzeit vorgesehen ist, tritt der Alarm erst nach Ablauf dieser Zeit ein.

**LED-Anzeigen und akustische Signale**  
Alarm: LED leuchtet (Funktion kann durch Programmierung ausgeschlossen werden, im TEST-Modus bleibt sie stets sichtbar)  
Batterie entladen: 5 leise akustische Signale und 5 schnelle Blinksignale der LEDs. Funktion kann nicht ausgeschlossen werden.

#### POLSKI

**MNGB:** czujka mikrofonowa rozbicia szyb z czujką magnetyczną otwierania drzwi i okien do systemu MyNice.

**Uwaga:** centrala w trybie konfiguracji rozpoznaje automatycznie urządzenie po włożeniu baterii. Przed włożeniem baterii do urządzenia, przeczytać instrukcję MyNice i postępować zgodnie ze wskazówkami centrali na monitorze.

**Wkładanie i wymiana baterii (1)**  
Bateria – 1 x CR123A (na wyposażeniu). Wymienić baterię wyłącznie, jeśli taka konieczność jest sygnalizowana przez czujkę w centrali. Przed przystąpieniem do wymiany, należy wejść do menu konfiguracji urządzeń w centrali (tryb testowy).

**Test zasięgu radiowego**  
Przed przystąpieniem do montażu, należy ustawić urządzenie w pobliżu strefy montażowej i wykonać test zasięgu radiowego.

**Instalacja na oknie lub drzwiach (2-5)**  
Maksymalna odległość między magnesem i czujnikiem **(3)** MAX = 5 mm  
Maksymalna odległość między magnesem i czujnikiem na drzwiach i oknach ferromagnetycznych. **(3)** MAX = 4 mm

**Uwaga:** nie włączać funkcji shock na drzwiach i oknach często narażonych na wstrząsy lub wibracje.  
**Uwaga:** zastosowanie śruby środkowej jest konieczne w celu uzyskania zabezpieczenia przed usunięciem.

**Montaż na ścianie (zob. tył)**  
Odczyt na skutek kontaktu magnetycznego jest opcjonalny i można go wyłączyć z centrali.

**Test funkcjonowania styku magnetycznego**  
do wykonania, gdy jest to wymagane przez centralę: sprawdzić odczyt alarmu, oddalając magnes >16 mm (drzwi otwarte) i odczyt końca alarmu zbliżając magnes <11 mm (drzwi zamknięte); na drzwiach i oknach ferromagnetycznych drzwi otwarte >10 mm i drzwi zamknięte <5 mm.

**Uwaga:** zbliżenie magnesu do urządzenia powoduje włączenie alarmu antysabotażowego.

**Test funkcjonowania czujki mikrofonowej**  
użyć urządzenia symulującego rozbicie szyby.  
**Uwaga:** materiały pochłaniające dźwięk, zasłony i podobne zmniejszają czułość urządzenia.

**Uwaga:** jeśli przewidziano okres zablokowania, należy odczekać przez ten okres przed wystąpieniem alarmu.

**Signalizacja diod i sygnalizacje akustyczne**  
Alarm: Dioda zaświecona (funkcja, którą można wyłączyć za pomocą programowania, pozostaje zawsze widoczna w trybie TESTOWYM)  
Zużyta bateria: 5 lekkich sygnałów dźwiękowych i 5 szybkich mignięć diod. Funkcja, której nie można wyłączyć.

#### NEDERLANDS

**MNGB:** microfoondetector voor glasbreuk met magneetdetector voor opening van deuren en vensters voor het systeem MyNice.

**Let op:** de besturingseenheid in de configuratiemodus herkent het apparaat automatisch na het plaatsen van de batterijen. Lees de instructiehandleiding van MyNice en volg de instructies van de besturingseenheid met bedieningsscherm voordat u de batterijen plaatst.

**Plaatsen en vervangen van de batterij (1)**  
Batterij – 1 x CR123A (bijgeleverd). Vervang de batterij pas als dit wordt aangegeven door de detector en door de besturingseenheid. Voordat u de batterij vervangt, dient u het configuratiemenu van de apparaten in de besturingseenheid te openen (testmodus).

**Radiobereiktest**  
Voordat u begint met de installatie, dient u het apparaat in de buurt van de montageplaats te leggen om de radiobereiktest uit te voeren.

**Installatie op het kozijn (2-5)**  
Maximale afstand tussen magneet en sensor **(3)** MAX = 5 mm  
Maximale afstand tussen magneet en sensor op ferromagnetische kozijnen. **(3)** MAX = 4 mm

**Let op:** schakel de schokfunctie niet in bij kozijnen die regelmatig worden blootgesteld aan trillingen of vibraties.  
**Let op:** de middelste schroef is verplicht om de antivervrijdingsbescherming te verkrijgen.

**Installatie op de wand (zie achterkant)**  
De detectie door middel van magnetisch contact is optioneel en kan uitgeschakeld worden in de besturingseenheid.

**Werkingstest magnetisch contact**  
uit te voeren als hierom gevraagd wordt door de besturingseenheid: controleer de ontvangst van het alarm door de magneet >16 mm verder weg te verplaatsen (deur open) en de ontvangst van einde alarm door de magneet <11 mm dichterbij te plaatsen (deur gesloten); bij ferromagnetische kozijnen deur open >10 mm en deur gesloten <5 mm.

**Let op:** als u een magneet in de buurt van het apparaat brengt, veroorzaakt dit een sabotagealarm.

**Werkingstest microfoondetector**  
gebruik de simulator voor glasbreuk.  
**Let op:** geluidsende materialen, gordijnen en dergelijke verminderen de gevoeligheid van het apparaat.

**Let op:** als er een blokkeringsperiode is ingesteld, moet deze tijd worden gewacht voordat u controleert of het alarm afgaat.

**Ledsignaleren en geluidssignalen**  
Alarm: LED brandt (functie kan uitgeschakeld worden door middel van programmering, blijft altijd zichtbaar in de TEST-modus)  
Batterij leeg: 5 lichte knipperingen van de LEDs. Functie kan niet uitgeschakeld worden.

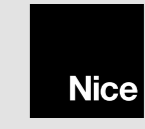


#### Detector

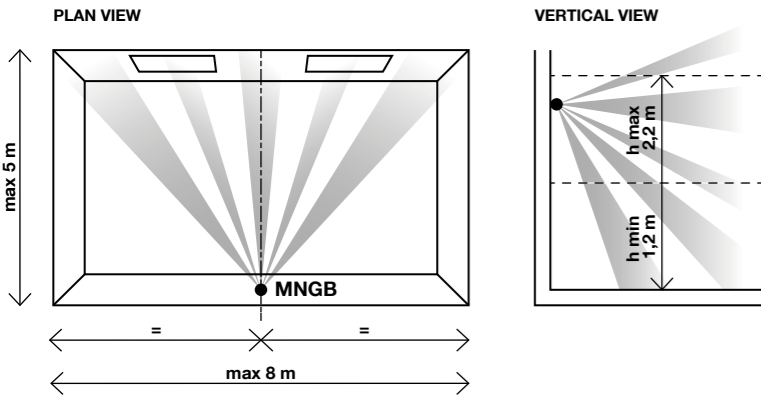
# MyNice

## MNGB

- EN** Instructions and warnings for installation and use
- IT** Istruzioni ed avvertenze per l'installazione e l'uso
- FR** Instructions et avertissements pour l'installation et l'utilisation
- ES** Instrucciones y advertencias para la instalación y el uso
- DE** Installierungs- und Gebrauchsanleitungen und Hinweise
- PL** Instrukcje i ostrzeżenia do instalacji i użytkowania
- NL** Aanwijzingen en avvertingen voor installatie en gebruik



**Nice S.p.A.**  
Via Pezza Alta, 13  
31046 Oderzo TV Italy  
info@nicaforyou.com  
www.niceforyou.com



	ENGLISH	ITALIANO	FRANÇAIS	ESPAÑOL	DEUTSCH	POLSKI	NEDERLANDS
	<b>MNGB</b>	<b>CARATTERISTICHE TECNICHE</b>	<b>CARACTÉRISTIQUES TECHNIQUES</b>	<b>CARACTERÍSTICAS TÉCNICAS</b>	<b>TECHNISCHE DATEN</b>	<b>PARAMETRY TECHNICZNE</b>	<b>TECHNISCHE KENMERKEN</b>
	<b>1 x CR123 3 V (1,4 Ah)</b>	<b>Alimentazione</b>	<b>Alimentation</b>	<b>Alimentación</b>	<b>Stromversorgung</b>	<b>Zasilanie</b>	<b>Voeding</b>
	<b>&lt; 20 µA</b>	<b>Corrente assorbita a riposo</b>	<b>Courant absorbé au repos</b>	<b>Corriente absorbida en reposo</b>	<b>Stromaufnahme in Ruhe</b>	<b>Pobór prądu w spoczynku</b>	<b>Opgenomen stroom in rust</b>
	<b>&lt; 55 mA</b>	<b>Corrente assorbita in funzionamento</b>	<b>Courant absorbé en fonctionnement</b>	<b>Corriente absorbida en funcionamiento</b>	<b>Stromaufnahme in Betrieb</b>	<b>Pobór prądu podczas funkcjonowania</b>	<b>Opgenomen stroom in werking</b>
	<b>&gt; 4</b>	<b>Battery life</b> years - roughly *	<b>Autonomia</b> anni - circa *	<b>Autonomie</b> approximatif en années *	<b>Autonomie</b> Jahre - circa *	<b>Autonomia</b> w latach - około *	<b>Autonomie</b> jaren - circa *
	<b>18'</b>	<b>Supervision</b>	<b>Supervisione</b>	<b>Supervision</b>	<b>Überwachung</b>	<b>Nadzór</b>	<b>Supervisie</b>
	<b>GFSK Dual Band MHz 433,54-433,92; MHz 868,30-868,94</b>	<b>Radio transmission</b> double frequency	<b>Trasmissione radio</b> in doppia frequenza	<b>Transmission radio</b> à double fréquence	<b>Transmisión radio</b> en doble frecuencia	<b>Transmisja radiowa</b> w dwóch zakresach częstotliwości	<b>Radiotransmissie</b> met dubbele frequentie
	<b>&gt; 100 m</b>	<b>Open-field radio range</b> without disturbances **	<b>Portata radio in spazio libero,</b> en l'absence di disturbi **	<b>Portée radio en espace libre,</b> en l'absence d'interférences **	<b>Alcance radio en espacio libre,</b> en ausencia de interferencias **	<b>Zasięg radiowy na zewnątrz budynków,</b> w przypadku niewystępowania zakłóceń **	<b>Radiobereik in vrije ruimte,</b> zonder storingen **
	<b>II</b>	<b>Insulation</b> (class)	<b>Isolamento</b> (classe)	<b>Isolation</b> (classe)	<b>Aislamiento</b> (clase)	<b>Isolacja</b> (klasa)	<b>Isolatie</b> (klasse)
	<b>2</b>	<b>Environmental class</b> in accordance with EN 50131	<b>Classe ambientale</b> in accordo alla EN 50131	<b>Classe environnementale</b> conformément à la norme EN 50131	<b>Clase ambiental</b> según EN 50131	<b>Klasa środowiskowa</b> zgodnie z EN 50131	<b>Milieuklasse</b> in overeenstemming met EN 50131
	<b>-10 °C ... +40 °C</b>	<b>Operating temperature</b>	<b>Temperatura di esercizio</b>	<b>Température de fonctionnement</b>	<b>Temperatura de funcionamiento</b>	<b>Temperatura eksploatacji</b>	<b>Bedrijfstemperatuur</b>
	<b>23 x 25 x 134 mm</b>	<b>Dimensions</b> (WxDxH)	<b>Dimensioni</b> (LxPxH)	<b>Dimensions</b> (LxPxH)	<b>Medidas</b> (LxPxH)	<b>Wymiary</b> (Dł.xGł.xWys.)	<b>Afmetingen</b> (LxBxH)
	<b>120 g</b>	<b>Weight</b>	<b>Peso</b>	<b>Poids</b>	<b>Peso</b>	<b>Masa</b>	<b>Gewicht</b>
	<b>51</b>	<b>IP</b>	<b>IP</b>	<b>IP</b>	<b>IP</b>	<b>IP</b>	<b>IP</b>

The above characteristics refer to an ambient temperature of 20°C (± 5°C) and to normal use of the device in a residential setting.

\* **Warning!** The battery life refers to normal use of the device.  
**\*\* Warning!** RF interferences and the position of the devices in buildings can reduce the radio range.

Opening of the devices, with the exception of the battery compartment, implies the immediate voiding of the industrial warranty.

Nice S.p.A. declines all liability for damages resulting from improper use of the product, other than as specified in this manual.

In order to improve its products, Nice S.p.A. reserves the right to modify their technical specifications at any time without prior notice, without however altering their functions or intended use.

**Warning!**  
The battery must be disposed of in the appropriate bins according to current regulations; when scrapping the device, the battery must be removed beforehand.

#### EU DECLARATION OF CONFORMITY

Hereby, NICE S.p.A., declares that the radio equipment type

- **MNGB**

is in compliance with Directive 2014/53/EU. The full text of the EU declaration of conformity is available at the following internet address: <http://www.niceforyou.com/en/support>

Caratteristiche riferite a una temperatura ambientale di 20°C (± 5°C) e ad un uso normale dell'apparecchio in ambiente residenziale.

\* **Attenzione!** L'autonomia indicata vale per un utilizzo normale dell'apparecchio.  
**\*\* Attenzione!** Interferenze RF e posizione degli apparecchi all'interno di strutture edili possono ridurre la portata radio.

L'apertura dei dispositivi, ad esclusione del vano pila, comporta l'immediato decadimento della garanzia industriale.

Nice S.p.A. non risponde dei danni risultanti da un uso improprio del prodotto, diverso da quanto previsto nel presente manuale.

Allo scopo di migliorare i propri prodotti, Nice S.p.A. si riserva il diritto di modificare le caratteristiche tecniche in qualsiasi momento e senza preavviso mantenendo funzionalità e destinazione d'uso.

**Attenzione!**  
La pila va smaltita negli appositi raccoglitori secondo le norme vigenti, anche nel caso di rottamazione dell'apparecchio, dal quale dovrà essere preventivamente estratta.

#### DICHIARAZIONE DI CONFORMITÀ UE

Il fabbricante, NICE S.p.A., dichiara che il tipo di apparecchiatura radio

- **MNGB**

è conforme alla direttiva 2014/53/UE. Il testo completo della dichiarazione di conformità UE è disponibile al seguente indirizzo Internet: <http://www.niceforyou.com/it/supporto>

Caractéristiques faisant référence à une température ambiante de 20 °C (± 5 °C) et une utilisation normale de l'appareil dans un environnement résidentiel.

\* **Attention !** L'autonomie indiquée est valable pour une utilisation normale de l'appareil.  
**\*\* Attention !** Les interférences RF et la position des appareils à l'intérieur des bâtiments peuvent réduire la portée radio.

L'ouverture des dispositifs, à l'exception du logement de la pile, entraîne l'annulation immédiate de la garantie industrielle.

Nice S.p.A. ne répond pas des dommages résultant d'une utilisation impropre du produit, différent de ce qui est prévu dans le présent manuel.

Dans le but d'améliorer ses produits, Nice S.p.A. se réserve le droit de modifier les caractéristiques techniques à tout moment et sans préavis, en garantissant le bon fonctionnement et le type d'utilisation prévus.

**Attention !**  
La pile en fin de vie doit être jetée dans les bacs de collecte prévus à cet effet conformément aux normes en vigueur, même en cas de mise au rebut de l'appareil, dont il faudra préalablement l'extraire.

#### DÉCLARATION UE DE CONFORMITÉ

Le soussigné, NICE S.p.A., déclare que l'équipement radioélectrique du type

- **MNGB**

est conforme à la directive 2014/53/UE. Le texte complet de la déclaration UE de conformité est disponible à l'adresse internet suivante : <http://www.niceforyou.com/fr/support>

Características referidas a una temperatura ambiente de 20°C (± 5°C) y a un uso normal del aparato en ambiente residencial.

\* **¡Atención!** La autonomía indicada vale para un uso normal del aparato.  
**\*\* ¡Atención!** El alcance radio puede verse reducido por las interferencias RF y la posición de los aparatos en el interior de los edificios.

La apertura de los dispositivos, a excepción del alojamiento de la pila, comporta la inmediata pérdida de vigencia de la garantía industrial.

Nice S.p.A. no se hace responsable de los daños derivados de usos inadecuados del producto no previstos en el presente manual.

Con el fin de mejorar sus productos, Nice S.p.A. se reserva el derecho de modificar las características técnicas en cualquier momento y sin aviso previo, manteniendo de todas maneras la funcionalidad y el uso previsto.

**¡Atención!**  
La pila se debe eliminar en los recipientes correspondientes, según las normas vigentes, incluso en caso de desguace del aparato, del cual se deberá extraer previamente.

#### DECLARACIÓN DE CONFORMIDAD UE

Por la presente, NICE S.p.A., declara que el tipo de equipo radioeléctrico

- **MNGB**

es conforme con la Directiva 2014/53/UE. El texto completo de la declaración UE de conformidad está disponible en la dirección Internet siguiente: <http://www.niceforyou.com/es/soporte>

Die technischen Daten beziehen sich auf eine Umgebungstemperatur von 20°C (± 5°C) und einen normalen Gebrauch des Gerätes im Wohnbereich.

\* **Achtung!** Die angegebene Autonomie gilt für einen normalen Gebrauch des Gerätes.  
**\*\* Achtung!** Störquellen und Position der Geräte innerhalb von Gebäuden können die Funkreichweite reduzieren.

Die Öffnung der Vorrichtungen - mit Ausnahme des Batteriefachs - hat den sofortigen Verfall der Garantie zur Folge.

Nice S.p.A. übernimmt keinerlei Haftung für Schäden infolge eines unsachgemäßen Gebrauchs des Produktes, der anders als im vorliegenden Handbuch vorgesehen ist.

Für eine Verbesserung der Produkte behält sich NICE S.p.A. das Recht vor, die technischen Daten jederzeit und ohne Vorankündigung zu ändern, wobei aber die vorgesehenen Funktionen und Einsätze beibehalten werden.

**Achtung!**  
Die Batterie muss in den entsprechenden Behältnissen gemäß den geltenden Normen entsorgt werden. Bei Verschrottung des Geräts muss die Batterie zuvor entnommen und wie angegeben entsorgt werden.

#### EU-KONFORMITÄTSERKLÄRUNG

Hiermit erklärt, NICE S.p.A., dass der Funkanlagentyp

- **MNGB**

der Richtlinie 2014/53/EU entspricht. Der vollständige Text der EU-Konformitätserklärung ist unter der folgenden Internetadresse verfügbar: <http://www.niceforyou.com/en/support>

Parametry odnoszące się do temperatury otoczenia wynoszącej 20°C (± 5°C) i normalnego użycia urządzenia w otoczeniu do użytku prywatnego.

\* **Uwaga!** Wskazana autonomia odnosi się do normalnego użycia urządzenia.  
**\*\* Uwaga!** Zakłócenia RF i położenie urządzeń wewnątrz budynków mieszkalnych mogą zmniejszyć zasięg radiowy.

Otwarcie urządzeń, z wyjątkiem pojemnika na baterie, powoduje natychmiastowe unieważnienie gwarancji przemysłowej.

Firma Nice S.p.A. nie odpowiada za szkody wynikające z niewłaściwego używania urządzenia, odmiennego od przewidzianego w niniejszej instrukcji.

W celu ulepszenia swoich produktów, Nice S.p.A. zastrzega sobie prawo wprowadzania zmian parametrów technicznych w którejkolwiek chwili i bez uprzedzenia, ale gwarantując funkcjonalność i przewidziane zastosowania urządzenia.

**Uwaga!**  
Należy usuwać baterię litową do odpowiednich pojemników, zgodnie z obowiązującymi przepisami, również w przypadku uszkodzenia urządzenia, z którego należy ją uprzednio wyciągnąć.

#### DEKLARACJA ZGODNOŚCI UE

NICE S.p.A. niniejszym oświadcza, że typ urządzenia radiowego

- **MNGB**

jest zgodny z dyrektywą 2014/53/UE. Pełny tekst deklaracji zgodności UE jest dostępny pod następującym adresem internetowym: <http://www.niceforyou.com/en/support>

Kenmerken gelden bij een omgevingstemperatuur van 20°C (± 5°C) en bij normaal gebruik van het apparaat in een woonomgeving.

\* **Let op!** De aangegeven autonomie geldt bij een normaal gebruik van het apparaat.  
**\*\* Let op!** RF-interferenties en plaatsing van de apparaten binnen gebouwen kunnen het radiobereik verminderen.

Het openen van de apparaten, met uitzondering van het batterijvak, zorgt ervoor dat de fabrieksgarantie onmiddellijk vervalt.

Nice S.p.A. is niet aansprakelijk voor schade die het gevolg is van een oneigenlijk gebruik van het product, anders dan in deze handleiding is beschreven.

Om onze producten verder te verbeteren behoudt Nice S.p.A. zich het recht voor op elk gewenst moment en zonder voorafgaande kennisgeving wijzigingen aan haar producten aan te brengen, waarbij functionaliteit en gebruiksbestemming echter gehandhaafd blijven.

**Let op!**  
De batterij moet volgens de geldende normen in de daartoe bestemde verzamelpunten worden verwerkt, ook wanneer het apparaat wordt gesloopt. In dat geval moet de batterij eerst uit het apparaat worden verwijderd.

#### EU-VERKLARING VAN OVEREENSTEMMING

Hierbij verklaar ik, NICE S.p.A., dat het type radioapparatuur

- **MNGB**

conform is met Richtlijn 2014/53/EU. De volledige tekst van de EU-conformiteitsverklaring kan worden geraadpleegd op het volgende internetadres: <http://www.niceforyou.com/en/support>