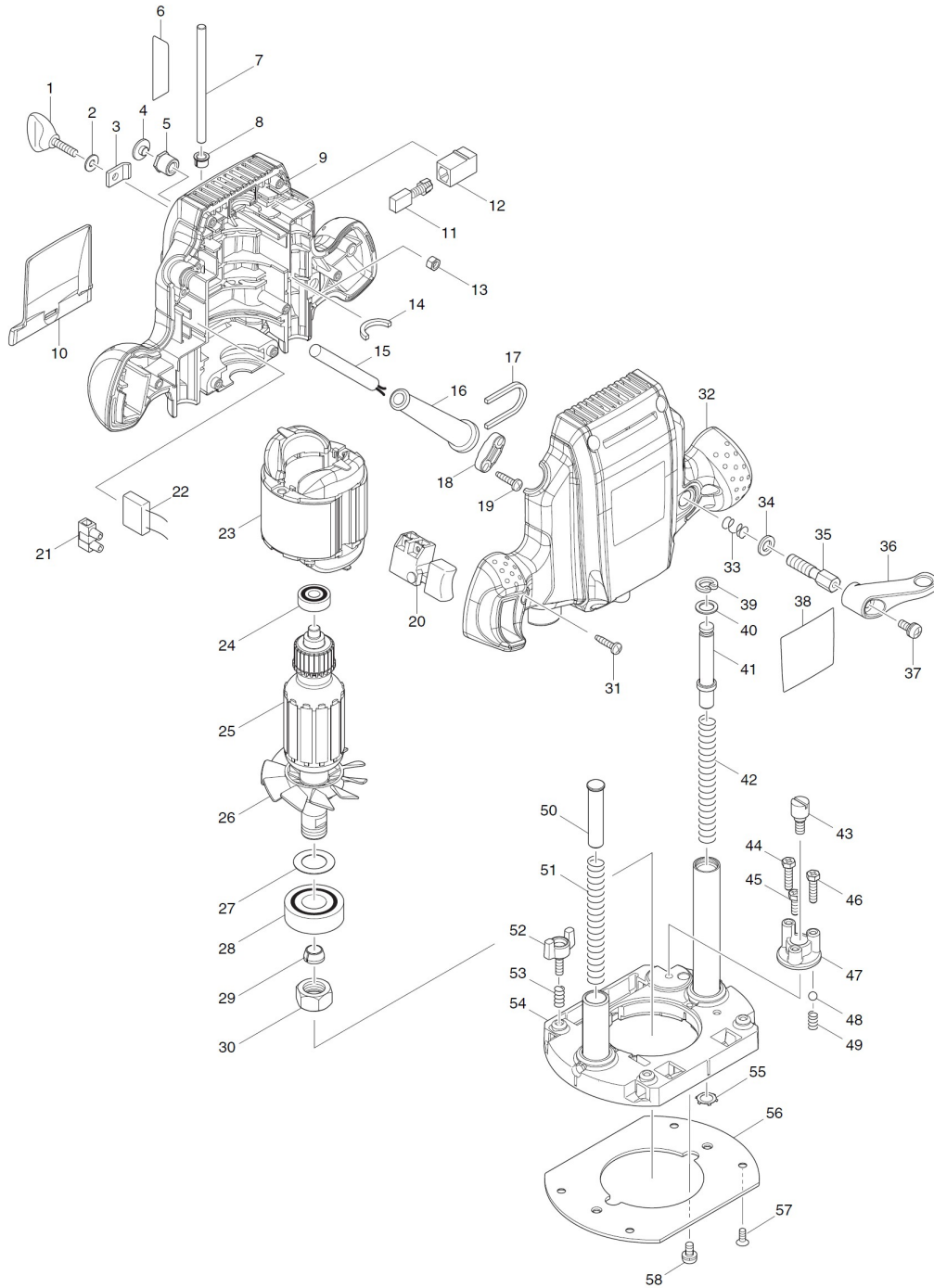


RP0900

Défonceuse

Date 14/02/2011 Page 1/ 3



2008/09
RP0900

RP0900

Défonceuse

Date 14/02/2011 Page 2 / 3



Rep	Référence	Désignation	Qté	T_Information
1	251878-6	VIS PAPILLON M5X20	1	
2	941101-4	RONDELLE PLATE MX5	1	
3	346007-5	PLAQUE DE PRESSION	1	
4	424156-9	RONDELLE CAOUTCHOUC	1	
5	252094-3	ECROU HEX M8	1	
6	816924-8	ECHELLE GRADUEE	1	
7	321948-6	JAUGE DE PROFONDEUR 3620	1	
8	451035-8	INDICATEUR DE PROFONDEUR	1	
9	188696-8	JEU DE CARCASSE INC. 1332	1	
	263002-9	CHEVILLE CAOUTCHOUC 4	3	
	263005-3	CHEVILLE CAOUTCHOUC 6	1	
10	450820-6	PROTECTEUR	1	
11	181410-1	JEU DE CHARBON CB-106	1	
12	643601-7	PORTE-CHARBON CB16	2	
13	252156-7	ECROU HEX STANDARD 5	1	
14	443073-4	FEUTRE	1	
15	695107-1	CABLE D'ALIMENT1.00-2-3,0	1	
16	682504-0	MANCHON CABLE 2 FILS	1	
17	443074-2	FEUTRE	1	
18	687124-5	BARETTE DE FIXATION	1	
19	266326-2	VIS 4x18	2	
20	651280-7	INTERR. SGE115CDY-5 3620	1	
21	654532-5	DOMINO	1	
22	645200-1	CONDENSATEUR ANTIPARASITES	1	
23	594594-0	INDUCTEUR	1	
23	654037-5	TERMINAL RBV1,25-3,5	2	
24	210044-4	ROULEMENT A BILLES 608DDW	1	
25	513779-9	INDUIT	1	
		INC. 2426-28		
26	241835-2	VENTILATEUR 72	1	
27	267114-0	RONDELLE PLAT 17	1	
28	211278-2	ROULEMENT A BILLES 6203DDW	1	
29	A-86181	CONE 8-3620	1	
30	763615-1	ECROU DE PINCE (23624)	1	
31	266326-2	VIS 4x18	7	
32	188696-8	JEU DE CARCASSE INC. 913	1	
	263002-9	CHEVILLE CAOUTCHOUC 4	3	
	263005-3	CHEVILLE CAOUTCHOUC 6	1	
33	233110-0	RESSORT 8	1	
34	941202-8	RONDELLE PLATE MX8	1	
35	266460-8	VIS M8	1	
36	450821-4	LEVIER 47	1	
37	911213-7	VIS HEX M5X12	1	
39	962065-9	CIRCLIP MED R INT R-15	1	
40	267047-9	RONDELLE PLATE 10	1	
41	415992-4	AXE 10	1	
42	231416-0	RESSORT 10 3620	1	
43	251447-3	VIS EPAULEE M6	1	
44	265587-1	VIS	1	

RP0900

Défonceuse

Date 14/02/2011 Page 3/ 3



Rep	Référence	Désignation	Qté	T_Information
45	265586-3	VIS	1	
46	265587-1	VIS	1	
47	135264-8	BUTEE CPL INC. 43-46	1	
48	216022-2	BILLE ACIER 7,0	1	
49	231419-4	RESSORT BOUDIN 5	1	
50	256651-9	AXE 10	1	
51	231417-8	RESSORT 10	1	
52	265761-1	VIS PAPILLON M5X16	2	
53	231240-1	RESSORT 7	2	
54	158808-7	BASE COMPLETE	1	
55	259019-8	RONDELLE AUTOBLOQUANTE 15	2	
56	450819-1	PLAQUE	1	
57	912112-6	VIS TETE FRAISEE M4X10	4	
58	911206-4	VIS TETE RONDE M6X10	2	

Accessoires

Rep	Référence	Désignation	Qté	T_Information
A01	164834-6	GUIDE PARALLELE 3608B	1	
A02	781006-4	CLE PLATE 13	1	
A03	781011-1	CLE PLATE 22	1	
A04	763636-3	CONE DE SERRAGE 6	1	
	194733-8	COUDE D'ASPIRATION	1	
A05	213022-3	O'RING 3	2	87722
	265774-2	VIS	1	
	824880-8	COFFRET PLASTIQUE	1	
A06	163455-1	CLIP COFFRET	2	
A07	D-30209		1	