

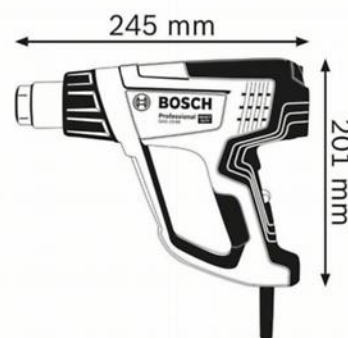
Référence article	0 601 2A6 300
EAN	3165140889483
Buse protège-vitres 75 mm 1 609 390 452	✓
Coffret de transport	✓
Buse à jet plat 50 mm 1 609 201 795	✓



Données Techniques

Caractéristiques techniques

Puissance absorbée nominale	2.300 W
Poids	0,7 kg
Dimensions de l'outil (largeur)	86 mm
Dimensions de l'outil (longueur)	245 mm
Dimensions de l'outil (hauteur)	201 mm
Dimensions de l'emballage (longueur x largeur x hauteur)	275 x 95 x 273 mm
Niveau de bruit	Le niveau sonore pondéré A de l'outil électroportatif est typiquement de : niveau de pression acoustique dB(A) ; niveau de puissance acoustique dB(A). Incertitude K = dB.



Caractéristiques, utilisation

Température de travail	50 – 650 °C
Débit d'air	150 – 500 l/min
Régulation en continu de la température	✓
Niveau froid, 50° C	✓
Régulation, débit d'air	réglage en continu

Information sur les bruits/vibrations

Niveau de pression acoustique	70 dB(A)
-------------------------------	----------

Information Ventes

Positionnement

- Pour les travaux difficiles : un décapeur thermique avec maîtrise totale de la température et du débit d'air

Avantage utilisateur

- Maîtrise totale : 10 réglages de débits d'air, réglage numérique des températures et 4 programmes personnalisables
- Décapeur thermique haute performance atteignant facilement 650 °C grâce au très puissant moteur de 2 300 W
- Protection thermique coupant le chauffage en cas de surchauffe du moteur pour améliorer la sécurité et prolonger la durée de vie