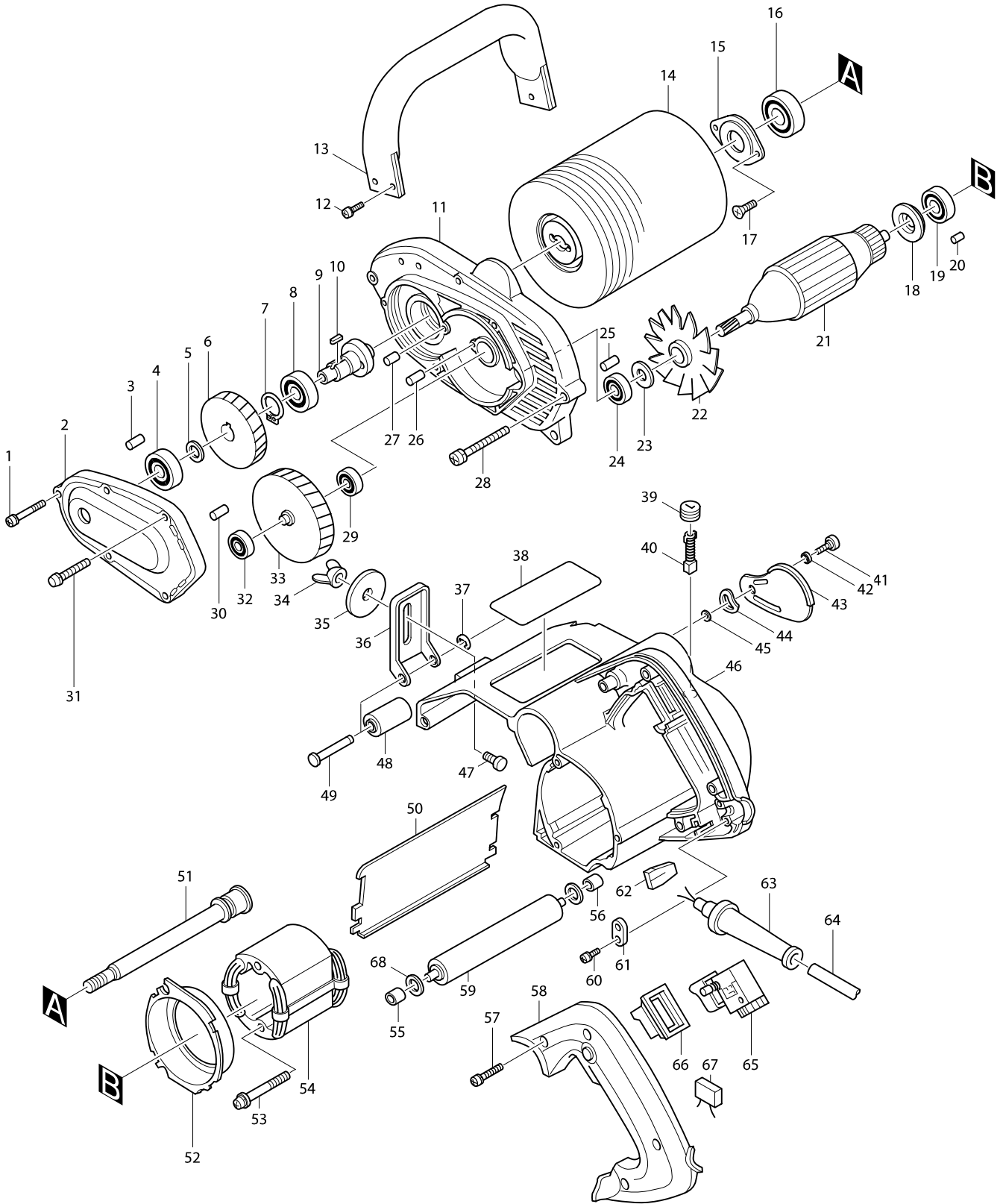


Numéro du modèle 9741 DECAPEUR A ROULEAU



Position	Référence pièce	Description	Echar	QTE	N/O	Option 1	Option 2	COMMENTAIRE
001-1	911248-8	VIS TETE RONDE M5X28		3		65	P2	
002	157777-9	COUVERCLE CARTER		1		45	P19	
D10		INC. 3,30						
003	263002-9	CHEVILLE CAOUTCHOUC 4		1		0	P1	
004	211101-1	ROULEMENT A BILLES 6001LLB		1		1	P20	
005	253744-3	RONDELLE 12		1		0	P3	
006	221756-4	PIGNON 53		1		5	P27	
007	961055-9	CIRCLIP MOD EXT S 15		1		0	P1	
008	211227-9	ROULEMENT A BILLES 6002DDW		1	*		P18	
008-1	211236-8	ROULEMENT A BILLES 6002DDW	O	1		8	P18	
009	163269-8	AXE		1		35	P30	
010	254219-5	CLAVETTE 4		1		2	P7	
011	157776-1	CARTER D'ENGRENAGE		1		2	P26	
D10		INC. 25-27,55						
012-1	911218-7	VIS TETE RONDE M5X14		3		65	P2	
013	273623-9	POIGNEE		1		9	P25	
014A_	794384-3	BROSSE NYLON ABRASIVE GR80		1		2	A46	
015	285661-9	PLAQUE D'APPUI ROUL		1		2	P10	
016	211275-8	ROULEMENT A BILLES 6003DDW		1		1	P20	
017	912122-3	VIS M4X14		2		0	P1	
018	681625-5	RONDELLE ISOLANTE		1		0	P3	
019	211031-6	ROULEMENT A BILLES 608LLB		1		8	P18	
020	263014-2	GOUPILLE 4		1		0	P1	
021C_	512928-5	INDUIT 9741		1		65	P43	
D11		INC. 18,19,22,23,24						
022	241113-0	VENTILATEUR 68		1		25	P11	
023	213059-0	JOINT-ETANCHE 10		1	*	65	P2	
023-1	253024-7	RONDELLE PLATE 10	X	1		0	P1	
024	211061-7	ROULEMENT A BILLES 6000LLB		1	*	45	P19	
024-1	211088-7	ROULEMENT A BILLES 6000DDW	X	1			P20	
025	263002-9	CHEVILLE CAOUTCHOUC 4		1		0	P1	
026	263002-9	CHEVILLE CAOUTCHOUC 4		1		0	P1	
027	263005-3	CHEVILLE CAOUTCHOUC 6		1		65	P2	
028-1	911258-5	VIS M5X35		3		0	P1	
029	211019-6	ROULEMENT A BILLES 626		1		25	P11	
030	263002-9	CHEVILLE CAOUTCHOUC 4		1		0	P1	
031-1	911278-9	VIS M5X55 <=251328-1		2		65	P2	
032	211019-6	ROULEMENT A BILLES 626		1		25	P11	
033	153168-2	PIGNON 64		1		2	P32	
034	934301-3	ECROU A OREILLES M6		1		0	P1	
035	253196-8	RONDELLE PLATE 6		1		0	P3	
036	343434-7	REGULAGE DE PROFONDEUR		1		2	P9	
037	961018-5	CIRCLIP E-5		1		0	P1	
038	855929-3	PLAQUETTE MACHINE		1				
039	643600-9	BOUCHON PORTE-CHARBON CB7E		2		1	P4	
040C_	181030-1	JEU DE CHARBON CB-100		1		2	P15	
041	251323-1	VIS M4		1		0	P3	
042	253308-3	RONDELLE PLATE 6		1		0	P1	

