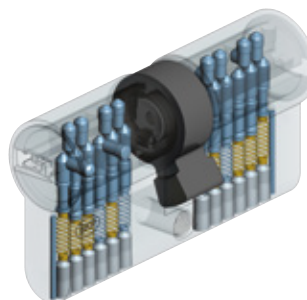


- Cylindres de haute sécurité
- Cylindres de sécurité
- Cylindres de sûreté



Serial XP

Cylindre de sécurité à profil européen à clé réversible à reproduction protégée jusqu'en 2026



Série 133x

Destinations

Bureaux, logements,
établissement scolaires,
hôpitaux,
administrations, hôtels, etc.

Services

Organigramme
Gestion des clés
Étiquettes rigides
Lubrifiant

Caractéristiques

Sécurité active

- 10 goupilles + 2 bouchons de contrôle sur 3 axes
- 1 600 000 de variures disponibles

Sécurité passive

- Résistance au crochetage et au bumping avec le système breveté anti-bumping BKP (Bump Key Power) : configuration spéciale de contre-pistons et de ressorts brevetés
- Contre-pistons multifformes
- Ressorts bronze et acier alternés
- Résistance à l'enfoncement : panneton déporté
- Résistance au perçage :
 - 1 insert en acier renforcé de chaque côté du corps
 - 1ère goupille et contre-piston en acier traité

Capacité d'organigramme

63 000 cylindres différents

Compatibilité

Le Serial XP est compatible avec la gamme des cylindres Serial Bypass, Serial S et Serial

Durabilité

- Testé à plus de 100 000 cycles
- 10 ans de garantie

Confort et sécurité d'utilisation

- Cylindre double entrée débrayable sur demande



Les «plus» produit

Clé à reproduction protégée

Compatible avec la gamme Serial S et Serial
La réversibilité et la douceur à l'introduction de la clé offrent une grande souplesse d'utilisation

Descriptif

Norme

Fabriqué en conformité avec la norme EN 1303-2005

- Sécurité de la clé : 6

1 2 3 4 5 6

- Résistance aux attaques : 1

0 1 2

- Durabilité : 6

4 5 6

- Résistance à la corrosion : C

0 A B C

- Apte à équiper les serrures Bricard *a2p**

- Apte à équiper les blocs portes : utilisation de matériaux dont la température de fusion est > à 900°C

Brevets

- Les clés Serial XP sont protégées par un brevet valable jusqu'en 2026
- Le système de protection contre le bumping est protégé

Clé

- Clé réversible en maillechort : épaisseur 3.5 mm
- Compatible avec les rosaces de protection

Cylindre fourni avec :

- 4 clés en varié, 3 en organigramme
- Carte de propriété
- Vis de fixation

En option :

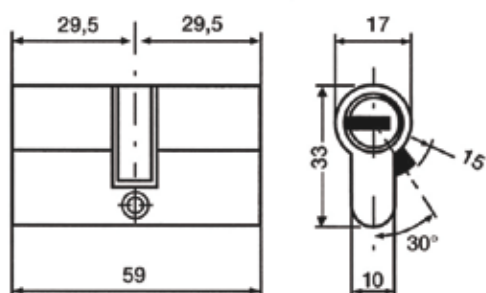
- Étiquettes rigides pour organigramme
- Lubrifiant

Serial XP

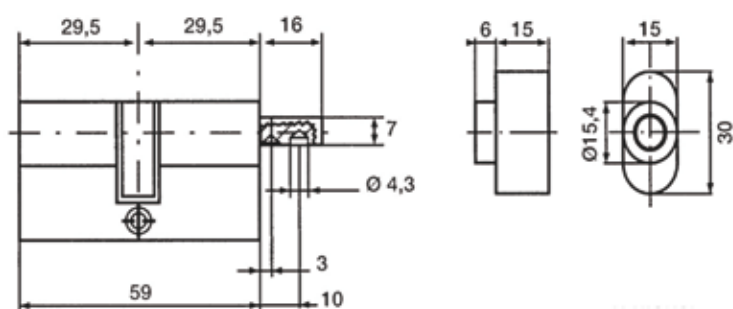
Cylindre de sécurité à profil européen à clé réversible à reproduction protégée jusqu'en 2026.

Schémas et Dimensions (Exemple)

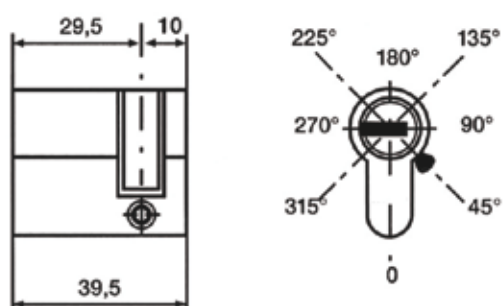
Double entrée (30 x 30 mm)



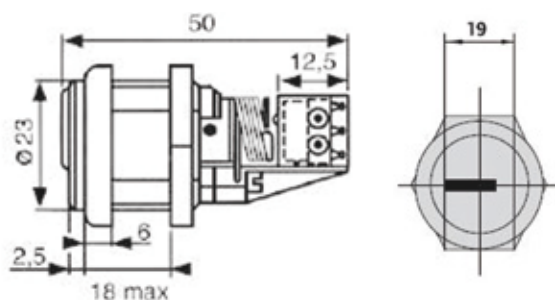
À bouton (30 x 30 mm)



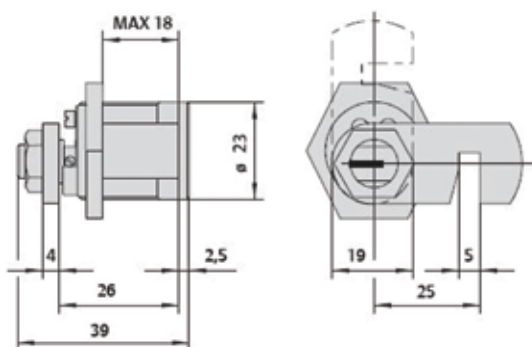
1/2 cylindre (30 x 10 mm)



Contacteur



Batteuse à cylindre



A propos d'Allegion

Allegion (NYSE: ALLE) veille à la sécurité des personnes dans leur cadre de vie, au travail et lors de leurs déplacements. Avec un chiffre d'affaires annuel de 2 milliards de dollars, Allegion fournit des produits et solutions de sécurité à travers 27 marques globales dans plus de 120 pays. Le portefeuille d'Allegion comprend les marques stratégiques CISA®, Interflex®, LCN®, Schlage® et Von Duprin®. Pour plus d'information, consultez allegion.com