

RADIAL NT+ / NT

Cylindre mécanique



Vachette®

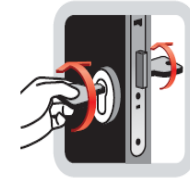
ASSA ABLOY

ASSA ABLOY, the global leader in door opening solutions*

*ASSA ABLOY, le leader mondial des solutions d'ouverture de porte

Les + produit

Haut de gamme de la sécurité



Garantie
10 ANS



CYLINDRE

- Disponible en varié et sur organigramme (OP, PG, PGPP)
- Cylindre et goupilles en acier inox anti crochetage et anticorrosion
- Brevet sur le cylindre et la clé
- Livré avec carte de propriété ou de sécurité
- Fonction SYNKRO en option (standard et version A2P) : possibilité d'introduire une clé des 2 côté du cylindre
- Version NT+ : protection renforcée : avec bouclier en acier trempé anti perçage, bouclier en tungstène et insert acier supplémentaire
- Disponible en version A2P*/**/**

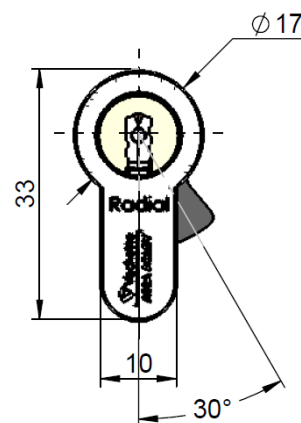
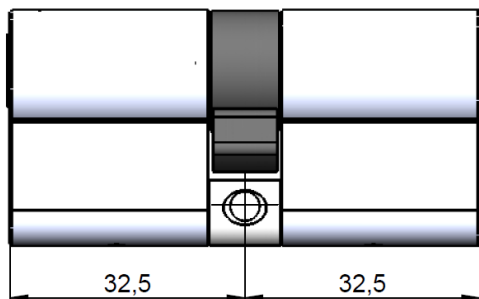
CLE

- Clé breveté : protégée contre la copie illicite
- Réversibilité de la clé pour faciliter l'entrée dans le cylindre
- Livré avec 3 clés noirs (version NT et NT+)
- Livré avec 4 clés de couleurs



ASSA ABLOY is the global leader in door opening solutions, dedicated to satisfying end-users' needs for security, safety and convenience.*

*ASSA ABLOY est le leader mondial des solutions d'ouverture de porte destinées à répondre aux exigences de sécurité, de protection et de confort de l'utilisateur final.



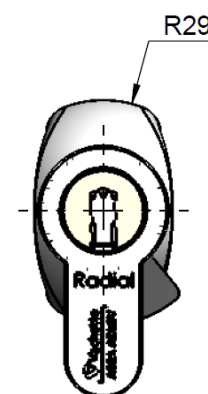
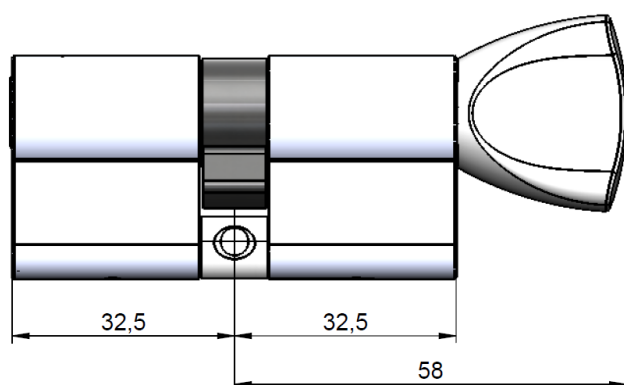
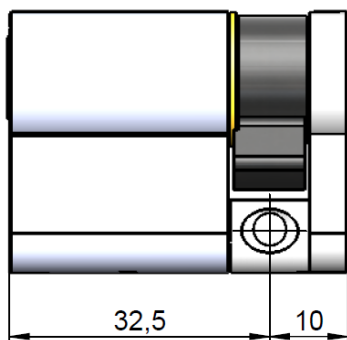
DESCRIPTIF TECHNIQUE

CYLINDRE

- Disponible en différentes finitions selon le type de cylindre : nickelée/inox
- Disponible en double et simple entrée, et à bouton (existe en version bouton débrayable)
- Système à goupilles sur 6 axes
- Organigramme complexe sur plan : jusqu'à 32 goupilles
- 1 milliard de variations en varié

CLE

- Clé en maillechort
- Anneau bi-matière
- Mobile transversal avec variation à triple reconnaissance
- Epaisseur clé : 3,3 mm
- Résistance à la torsion : 13 N.m



Administration des ventes

Téléphone : +33(0)1 39 46 11 22
<https://e-shop.vachette.fr>

Relation Technique Clients

Téléphone : +33(0)1 39 46 11 22

ASSA ABLOY

Services administratifs
10, avenue de l'Europe
CS 50024 Sainte-Savine
10304 Troyes Cedex

www.vachette.fr