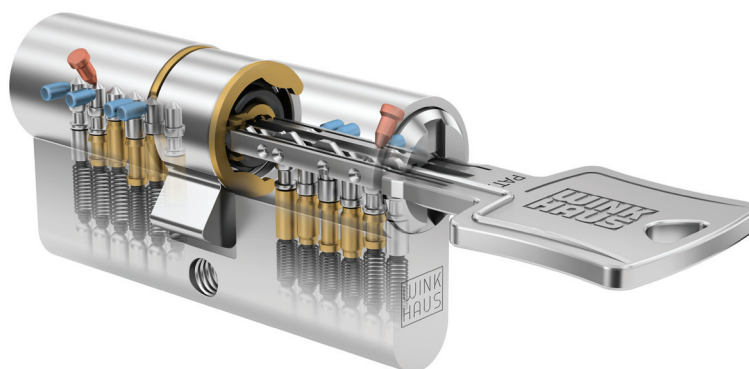


## keyTec N-tra

Système à clé réversible Winkhaus pour les fermetures individuelles et les installations de fermeture avec carte de sécurité




---

### Caractéristiques techniques keyTec N-tra

---

- Profil usine Winkhaus ou profil attribué client
- Fabriqué selon DIN 18252 et EN 1303
- 6 goupilles et pistons solides avec ressort de chaque côté et jusqu'à 8 goupilles latérales sur 2 niveaux de fermeture
- Profil sécurisé par la fonction de goupilles de capture
- Rainure croisée sur le rotor
- Protection du brevet jusqu'en 2029
- Insertion de clé horizontale
- Goupilles en acier inoxydable
- Protection anti-perçage grâce aux goupilles inoxydables en acier trempé
- Système à 6 goupilles en dimensions de 5 goupilles
- Guidage de la clé renforcé en utilisant des rotors de cylindre spéciaux
- Panneton en une seule pièce en acier fritté, protection de corrosion non toxique
- Protection de série contre le crochetage à l'aide de goupilles spéciales
- Clé ergonomique en maillechort résistant à l'usure
- Pointe de clé optimisée pour un meilleur confort d'insertion
- Multiples options de combinaison avec des garnitures de protection grâce à une clé rallongée ( 13 mm )

---

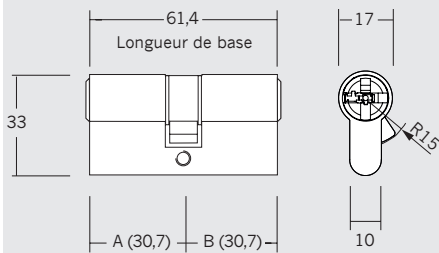
### Options

---

- Protection contre le perçage et protection contre l'arrachage EN 1303

# keyTec N-tra

## Information technique



N-tra 01, 01/15, 51

### Cylindre double entrée N-tra 01

Cylindre double entrée standard avec longueur min. de 61,4 mm (30,7 + 30,7)

### Cylindre double entrée (FZG) N-tra 01/15 (sur demande)

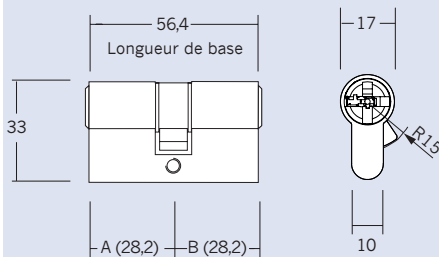
Pour serrures multipoints anti-panique, longueur min. 61,4 mm (30,7 + 30,7)

Panneton librement orientable sur 360°

### Cylindre double entrée N-tra 51

Verrouillable des deux côtés, avec fonction débrayable

Longueur minimum 61,4 mm (30,7 + 30,7)



N-tra 71

### Cylindre double entrée N-tra 71 cylindre court

Cylindre double entrée avec longueur min. de 56,4 mm (28,2 + 28,2)

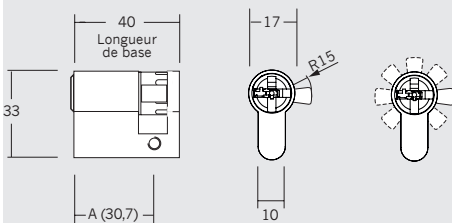
### Cylindre double entrée N-tra 77 asymétrique

Cylindre double entrée avec longueur min. de 63,4 mm (28,2 + 35,2)

### Cylindre double entrée N-tra 57 asymétrique

Verrouillable des deux côtés, avec fonction débrayable

Longueur minimum 63,4 mm (28,2 + 35,2)

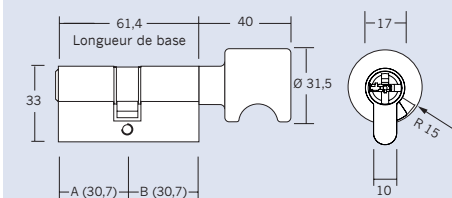


N-tra 02

### Demi-cylindre N-tra 02

Longueur minimum 40 mm, dimension A=30,7 mm

Panneton avec 8 positions de réglage



N-tra 04

### Cylindre à bouton N-tra 04

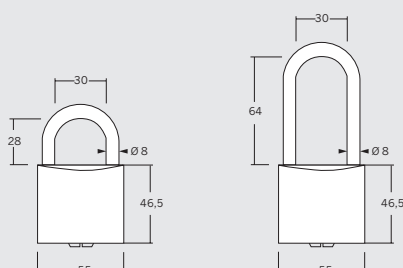
Longueur minimum 61,4 mm (30,7 + 30,7)

Bouton en laiton, couleur assortie au cylindre

### Cylindre à bouton N-tra 09 asymétrique

Longueur minimum 63,4 mm (28,2 + 35,2)

Bouton en laiton, couleur assortie au cylindre



N-tra 85, 85/3, 85/1, 85/4

### Cadenas N-tra 85, 85/3

Hauteur d'anse 28 mm, sans et avec fermeture sécurisée

### Cadenas N-tra 85/1, 85/4

Hauteur d'anse 64 mm, sans et avec fermeture sécurisée

Anse en acier inox, boîtier en laiton

Autres types sur demande, par ex. cylindre à levier, cylindre rond, cylindre spécial