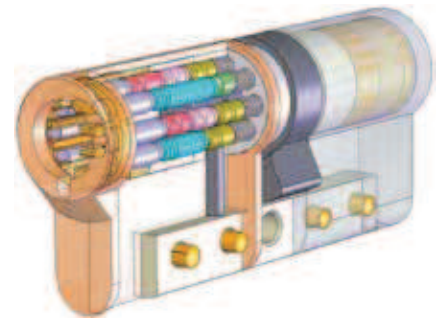




Cylindres européens renforcés

- **Retardateur à l'effraction** avec sa barre de renfort en acier traité.
- **Goujons avec fausses intersections (évitent l'ouverture par tâtage).**
- **Anticorrosion**, testés dans des milieux humides et corrosifs.

Tous nos cylindres sont certifiés EN 1303 / 2005



Caractéristiques

Haute sûreté

- **Barillet** européen profil normalisé en laiton, panneton DIN. Forte résistance au vandalisme : renfort du talon par une barrette en acier traité.
- **Goujons** avec fausses intersections pour une grande résistance au crochetage. Protection contre le perçage : broche centrale en acier inoxydable.

Galets, goujons et barillet en laiton massif, ressorts et goujons transversaux en inox, ensemble insensible à la corrosion.

Disponibles en clés

- reproductibles : 5 et 7 ailettes
- protégées à vie : GMO5, GMO8 et 7000

Utilisation

Adaptation sur toutes serrures à larder ou serrures en applique à profil européen.

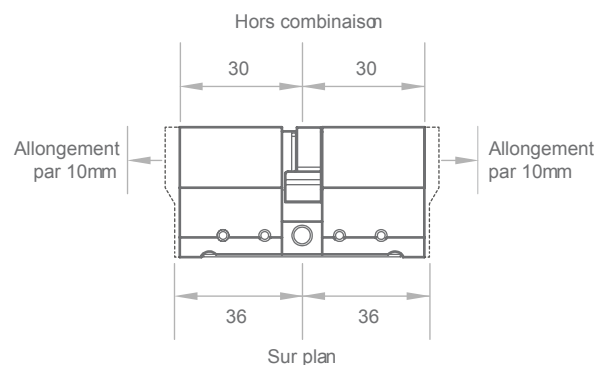
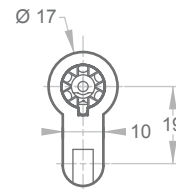


Conseil

Utiliser des lubrifiants volatils pour l'entretien de nos serrures et cylindres.
Utiliser des clés et ébauches d'origine qui ne sont pas usées.

Conditionnement

Unitaire
3 clés par cylindre
2 clés par cylindre sur combinaison ou s'entrouvrant



Délai : 72h

+ de sécurité : clé protégée à vie (page 7)

Compatibles organigrammes (page 8)

Toutes longueurs (nous consulter)

Notice et gabarit de pose (www.pollux.fr)

Livré
sous
72h

Cylindres



Cylindres européens renforcés

Cylindres européens à bouton



Euro bouton
asymétrique

Euro bouton

Description

Cylindre européen à bouton.

Dimensions

Dimension minimum : 30x30mm varié
30x36mm sur plan

Rallongement par 10mm.

Poids 30b*30 : 320g

Cylindres européens 2 entrées



Euro 2 entrées
asymétrique

Euro 2 entrées

Description

Cylindre européen 2 entrées.

Dimensions

Dimension minimum : 30x30mm varié
36x36mm sur plan

Rallongement par 10mm.

Poids 30*30 : 240g

Demi-cylindre européen



Description

Demi-cylindre européen.

Dimensions

Dimension minimum : 10x30mm varié
10x40mm sur plan

Rallongement par 10mm.

Poids 10*30 : 180g

Cylindre européen renforcé avec profil inox



Description

Cylindre 2 entrées renforcé avec profil inox pour une plus grande tenue à la rupture et à l'arrachement.

Dimensions

Dimension minimum : 30x30mm varié
40x40mm sur plan

Rallongement par 10mm.

Poids 30*30 : 240g