

Cylindres ronds

Pour boîtier de serrure T à plastron



Description

Cylindre laiton \varnothing 25
 Longueur 45 et 60 mm
 Mécanisme à 6 goupilles et filtres
 Cache entrée laiton à fermeture automatique
 Fourni avec plaque de fixation et visserie
 Livré avec ou sans clé

Utilisation

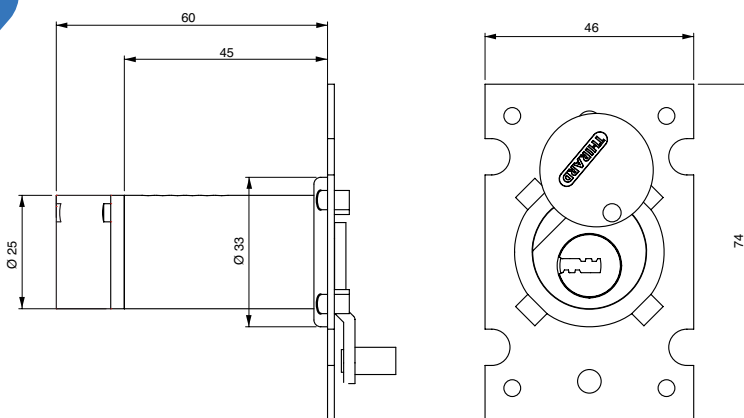
Boîtier de serrure T à plastron 009502

Finition

Laiton

Version

Pour boîtier de serrure 2CR à plastron 009503, utiliser un cylindre ADRIATIC avec le cylindre ERDF



CYL ERDF D25 45MM A S5 CL SAP T
 CYL ERDF D25 45MM R S5 CL SAP T
 CYL ERDF D25 45MM C 2 CL SAP T
 CYL ERDF D25 45MM P S5 CL SAP T
 CYL ERDF D25 60MM A S5 CL SAP T
 CYL ERDF D25 60MM R S5 CL SAP T
 CYL ERDF D25 60MM C 2 CL SAP T
 CYL ERDF D25 60MM P S5 CL SAP T

Gencod	Code SERVAL	Poids Grs	Colisage
		246	10
		246	10
		298	10
		246	10
		306	10
		306	10
		358	10
		306	10

voir tableau annexé
 par groupement de centre