



SALTO Neo Lancement

Dossier de lancement

Siège de SALTO Systems, France

Immeuble Axe Seine

1 rue du 1er Mai – CS 30158 – 92752

Nanterre Cedex, France

www.saltosystems.com

SALTO
inspiredaccess

Présentation du produit

Cylindre SALTO Neo



PRODUIT & CARACTÉRISTIQUES

Introduction
Caractéristiques du produit



CARACTÉRISTIQUES TECHNIQUES

Assemblage
Configuration



POLITIQUE COMMERCIALE

Référence
Prix





VUE D'ENSEMBLE

Présentation du produit

Cylindre SALTO Neo

Vue d'ensemble

Le Cylindre SALTO Neo offre cependant une valeur qui va bien au-delà de la sécurité. Bien sûr, la mise à niveau d'une porte mécanique vers un contrôle d'accès électronique renforce la sécurité, mais le cylindre SALTO Neo permet un meilleur contrôle de la porte en offrant aux utilisateurs finaux un accès sans fil aux rapports des ouvertures, aux alertes et bien d'autres choses encore.

Le corps du Cylindre électronique à un profil rectangulaire facile à utiliser qui intègre tous vos besoins en matière de sécurité physique grâce à des cylindres intelligents sans fil, autonomes et fonctionnant sur batterie, vous donnant toutes les dernières informations d'accès des utilisateurs pour pratiquement toutes les portes de votre établissement.

SALTO
inspired access



Présentation du produit

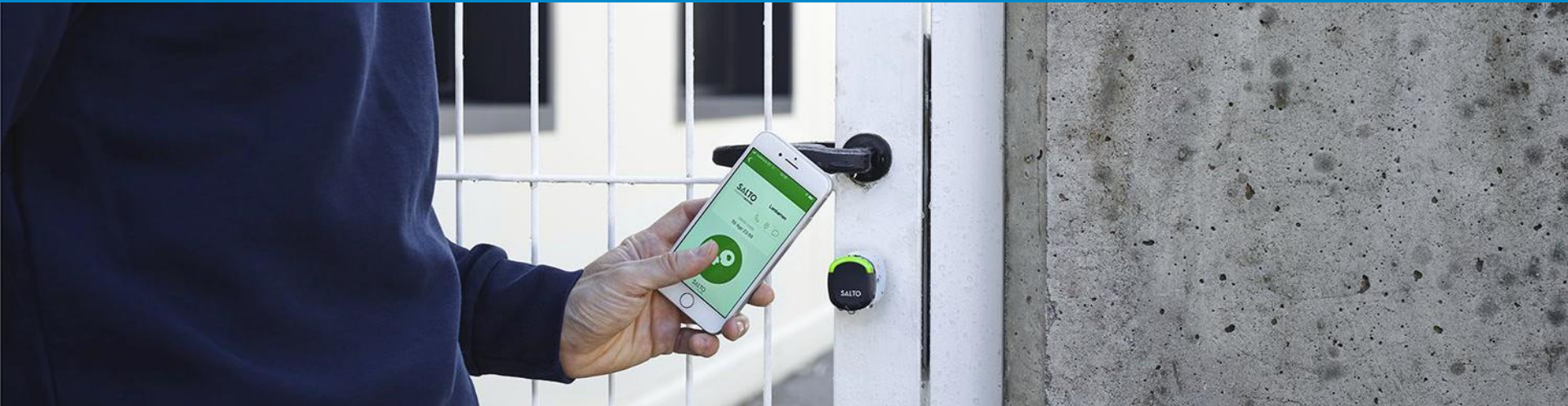
Cylindre SALTO Neo

Vue d'ensemble

Le Cylindre SALTO Neo compact est conçu pour les portes où le montage d'une poignée électronique n'est pas possible ou nécessaire. Il peut être installé sur des portes standard, des baies de serveurs, des portails, des armoires, des interrupteurs électriques, des portes coulissantes...

Il est disponible dans une vaste gamme de modèles qui s'adaptent à presque tous les types de portes, de l'Europe aux pays scandinaves, de l'ASIE aux Amériques, en passant par l'Australie et la Nouvelle-Zélande.





SALTO
inspiredaccess

PRODUIT ET CARACTÉRISTIQUES

Cylindre SALTO Neo

Compatible avec SALTO SPACE et SALTO KS

Le même matériel (référence unique) peut être initialisé dans SALTO SPACE ou SALTO KS. Pour SPACE, il suffit de l'initialiser via PPD, et pour SALTO KS, comme vous le faites normalement avec une serrure SALTO KS ou via Larry 2.



Cylindre SALTO Neo

Cylindre intégrant totalement le mobile



JustIN Mobile
SALTO KS mobile keys

Premier cylindre intégrant une technologie 100% compatible avec les technologies mobiles (fonctionne sur iPHONE et ANDROID).

- Compatible JustIN Mobile NFC (plateforme SPACE ANDROID uniquement)
- Compatible JustIN Mobile BLE (compatible avec les plateformes SPACE et SALTO KS ANDROID et IOS)
- Avantages de la technologie JustIN Mobile
 - Mise à jour des identifiants par le réseau téléphonique
 - Transmission de la liste noire par le réseau téléphonique
 - Collecte automatique les rapports des ouvertures par le réseau téléphonique
 - Collecte automatique l'état de la batterie sur le réseau téléphonique



Cylindre SALTO Neo

Prêt pour le BLUEnet

Ce cylindre peut être lié à un équipement On line BLUEnet RF à tout moment sans changer de matériel.

Caractéristiques On line temps réel sur la plateforme SPACE :

- Qui a accédé à la porte ?
- L'état de la batterie
- Ouvertures à distance
- Bloquer un usagers
- Autoriser un usager
- Mise à jour des firmwares à distance
- Mise à jour périodique de l'horloge
- Changement de configuration des cylindres à distance



Présentation du produit

Cylindre SALTO Neo

Prêt pour la mise à jour SVN-Flex

Le cylindre SALTO Neo permet de bénéficier des avantages de la capacité SVN-Flex et d'accroître le potentiel, l'efficacité et la fiabilité du réseau virtuel SALTO, en augmentant la sécurité, le contrôle et la commodité pour les usagers et les sites et en réduisant encore plus les coûts d'installation par la simple mise à jour de n'importe quelle carte usager.

Pas de licence SVNFlex

Utilisation de l'option BLUEnet – Opt-0033

Paramétrage à faire dans la fiche de la porte



Présentation du produit

Cylindre SALTO Neo

**Disponible pour toute
porte, tout standard**

Le cylindre SALTO Neo est disponible dans une large gamme de modèles afin de s'adapter à presque tous les types de portes d'Europe à l'ASIE en passant par les Amériques, et aussi à tous les types de solutions comme les portes à battant, les contacteurs,...



SALTO
inspiredaccess

Et bien d'autres encore...

Présentation du produit

Cylindre SALTO Neo

En extérieur

Le cylindre SALTO Neo est disponible en 2 versions différentes, dont l'une qui garantit que Neo est prêt à résister aux environnements les plus humides et les plus difficiles.

- Un modèle pour l'intérieur uniquement
- Un modèle pour l'extérieur
 - Nouveau concept de bouton qui isole davantage l'électronique
 - Nouveau joint d'étanchéité à l'eau
 - Entièrement IP66 (Bouton et corps)



Présentation du produit

Cylindre SALTO Neo

Plus performant que jamais

130 000 cycles avec un jeu de piles (4 piles alcalines standard).

Nouveau système d'embrayage redessiné qui utilise efficacement l'énergie et réduit la consommation à des niveaux jamais atteints.

SALTO garantit la meilleure autonomie possible avec les piles alcalines LR1 Energivm (SP01926-5).



130 000 cycles with one set of batteries

Présentation du produit

Cylindre SALTO Neo

Plus robuste que jamais

Le nouveau cylindre SALTO Neo propose 2 modèles avec une sécurité mécanique renforcée.

- SKG***
- VDS

Ces 2 modèles ont les particularités :

- Plaques anti-perçage en tungstène
- Rollerballs et système anti-perçage
- Sont par défaut destinés à être utilisés à l'extérieur (IP66)



Présentation du produit

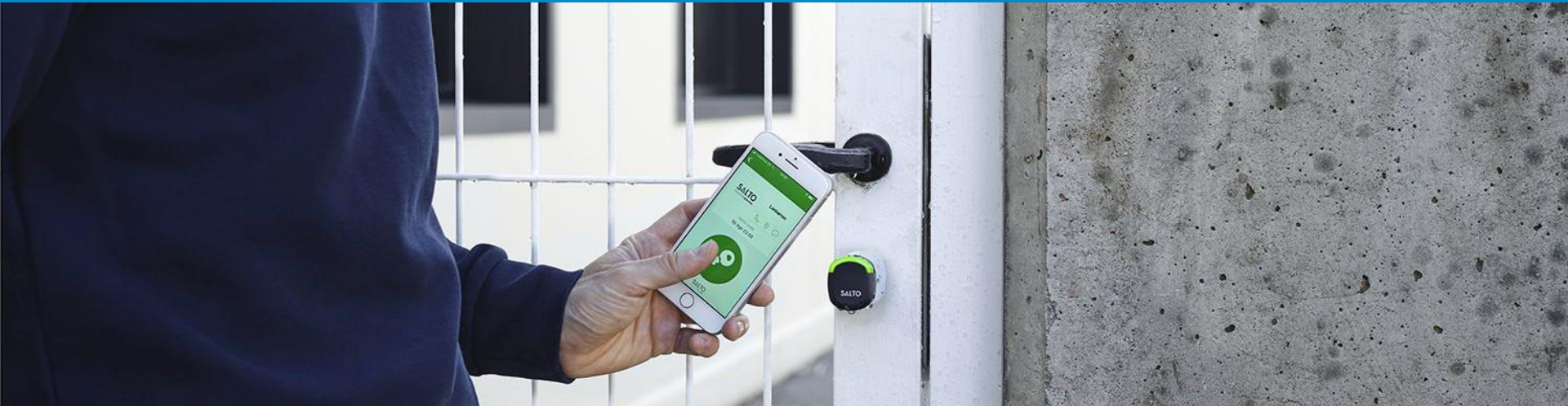
Cylindre SALTO Neo

Certifications

Les nouveaux cylindres SALTO Neo sont entièrement certifiés pour :

- CE
- FCC
- MIT
- EN 15684
- EN1634-1 Résistance au feu (90 minutes sur une porte en bois)
- EN1634-1 Résistance au feu (120 minutes sur une porte métallique)
- UL10C (180 minutes sur une porte métallique)





SALTO
inspiredaccess

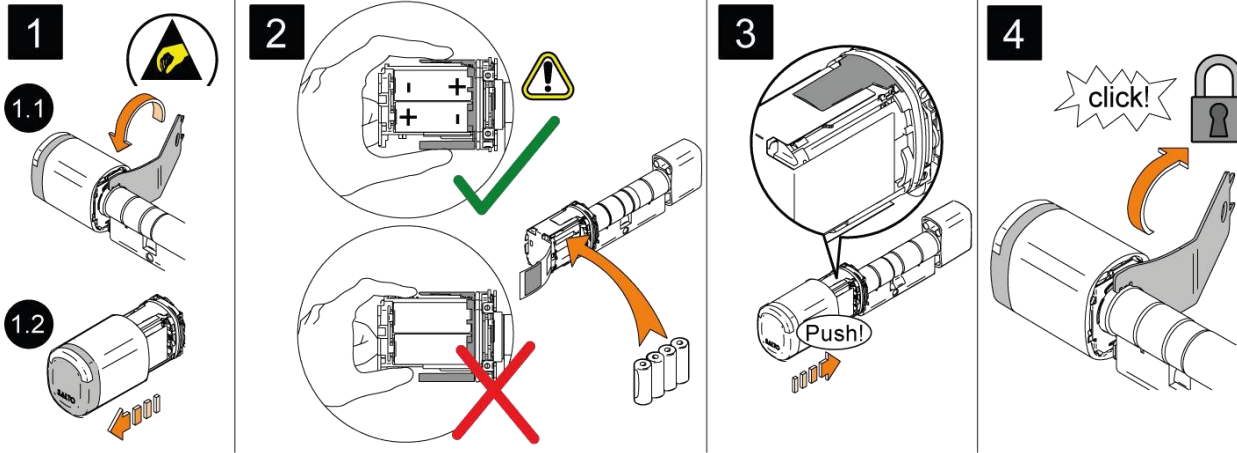
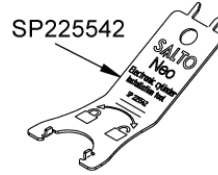
CARACTÉRISTIQUES TECHNIQUES

Présentation du produit

Cylindre SALTO Neo

Caractéristiques techniques

- Changement de pile



Présentation du produit

Cylindre SALTO Neo

Caractéristiques techniques

- Changement de pile – Vidéo

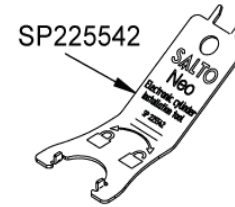


Présentation du produit

Cylindre SALTO Neo

Caractéristiques techniques

- Changement de pile - Considération
 - Utilisez toujours l'outil d'origine SP225542.
 - Assurez-vous que les piles utilisées sont des piles alcalines LR1
Les batteries SALTO (SP01926-5) permettent de garantir une autonomie correcte.
 - Contrôlez la polarité.
 - Lorsque vous remettez le couvercle en place, assurez-vous que les LED sont en haut pour le mettre dans la bonne position.
 - N'oubliez pas de verrouiller la couverture lorsque vous avez terminé.
 - **Mettez à jour le cylindre avec le PPD au cas où il s'agirait d'un cylindre hors ligne pour mettre à jour l'horloge interne et actualiser les derniers changements.**



Présentation du produit

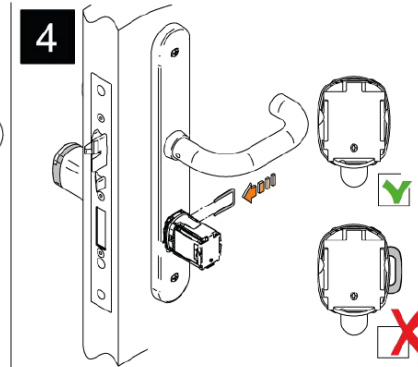
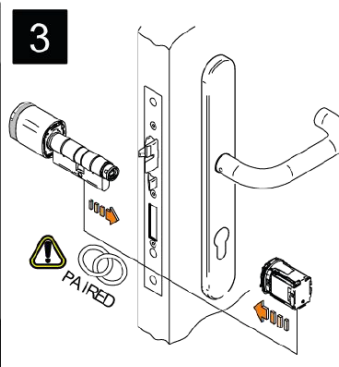
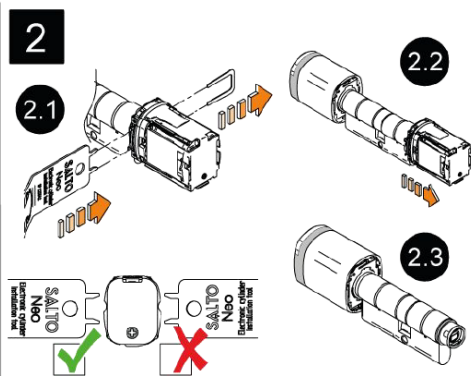
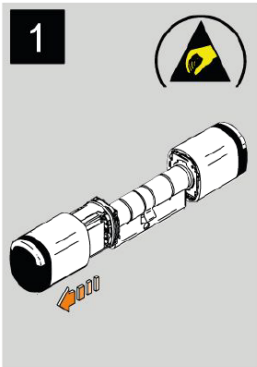
Cylindre SALTO Neo

Caractéristiques techniques

- Enlever le bouton pour les demandes spécifiques
 - Cylindres à double bouton, porte avec rosaces de protection, interrupteurs, etc.



SALTO



Présentation du produit

Cylindre SALTO Neo

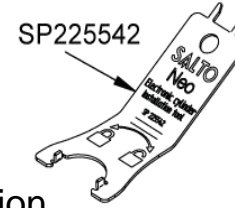
Caractéristiques techniques

- Enlever le bouton pour des applications spécifiques - vidéo



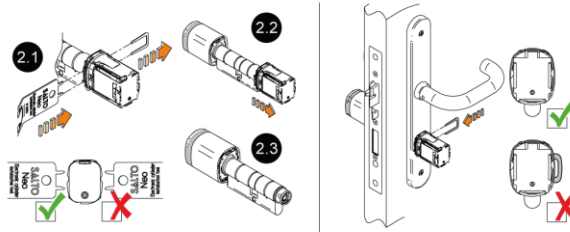
Présentation du produit

Cylindre SALTO Neo



Caractéristiques techniques

- Retirer le bouton pour les demandes spécifiques - Considération
 - Utilisez toujours l'outil d'origine SP225542.
 - Faites attention à la direction du clip car il n'est pas symétrique.



- Assurez-vous que le bouton est correctement installé à l'arrière.
- Lorsque vous remettez le couvercle en place, assurez-vous que les LED sont en haut, pour le mettre dans la bonne position.
- N'oubliez pas de verrouiller la couverture lorsque vous avez terminé.
- **Dans le cas d'un cylindre Off line, mettre à jour le cylindre avec le PPD pour mettre à jour l'horloge interne et actualiser les derniers changements.**



Cylindre SALTO Neo

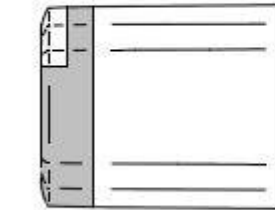
Caractéristiques techniques

- Laissez toujours la distance recommandée entre la porte et le corps du cylindre afin de ne pas interférer sur les mécanismes de la poignée



- (D) Außenknopf
- (Eng) Outer knob
- (NL) Buitenknop
- (E) Pomo exterior

0-3 mm max.



Burglar resistant door plate



Présentation du produit

Cylindre SALTO Neo

Caractéristiques techniques

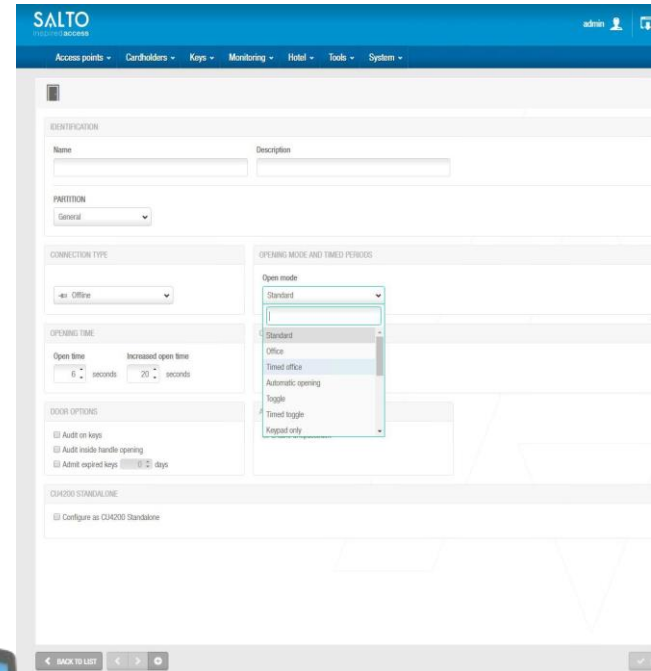
- Configuration SPACE



Cylindre SALTO Neo

Caractéristiques techniques

- Configuration SPACE
 - Modes d'ouverture
 - Standard
 - Mode office (maintenir la carte pour office - en présentant la carte pendant 5 secondes sur le lecteur)
 - Office temporisé
 - Alterné
 - Alterné temporisé
 - Ouverture automatique
 - Ouverture automatique + Office
 - Ouverture automatique + Alterné
 - Changements automatiques
 -



Présentation du produit

Cylindre SALTO Neo

Caractéristiques techniques

- Configuration SPACE
 - Mode bureau (garder la carte pour le bureau - en présentant la carte et en la tenant pendant 5 secondes)



Présentation du produit

Cylindre SALTO Neo

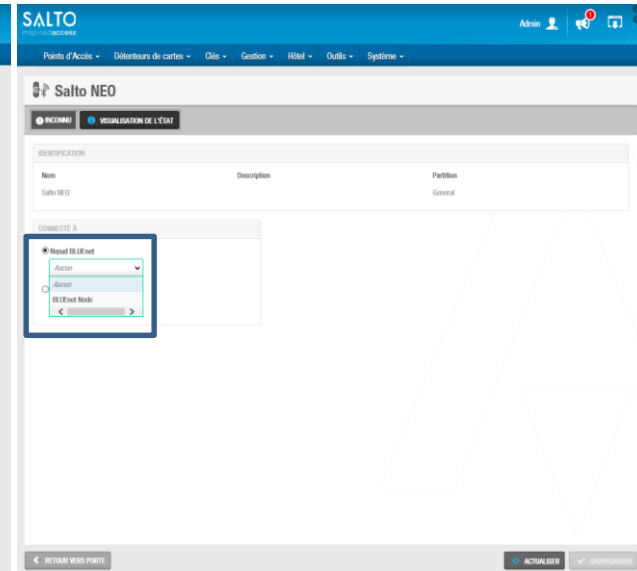
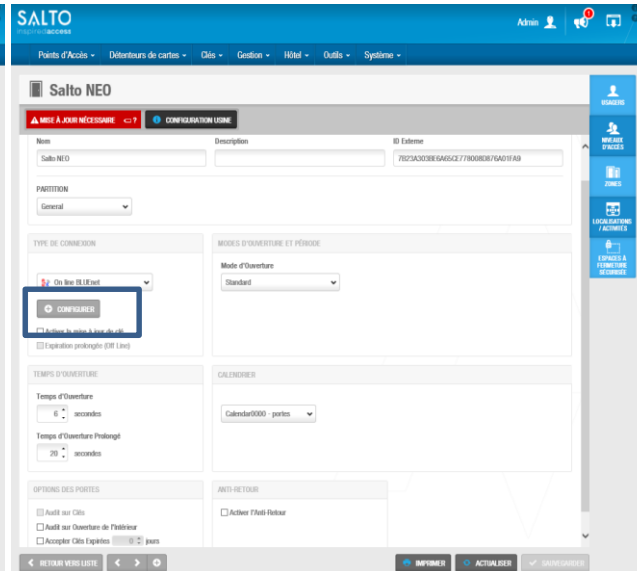
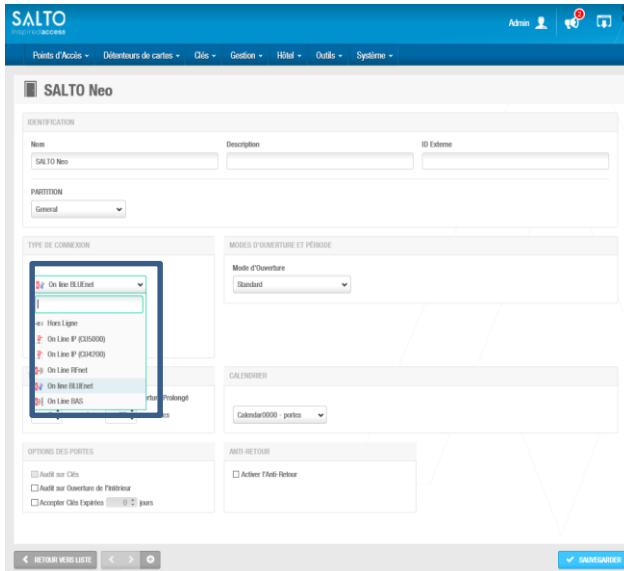
Caractéristiques techniques

- Mise en place de la communication BLUEnet - sous réserve de disposer de l'option SPACE-OPT-0033

Sélectionnez le type de connexion
Online BLUEnet

Configuration

Se connecter au nœud BLUEnet



Présentation du produit

Cylindre SALTO Neo

Caractéristiques techniques

- Mise en place de la communication BLUEnet - sous réserve de disposer de l'option SPACE-OPT-0033

Mise à jour SVN-Flex

The screenshot displays the configuration interface for a SALTO Neo device. The interface is in French and includes a navigation menu at the top with options like 'Points d'Accès', 'Déflecteurs de cartes', 'Clés', 'Gestion', 'Hôtel', 'Outils', and 'Système'. The main content area is titled 'Salto NEO' and contains several configuration sections:

- IDENTIFICATION:** Fields for 'Nom' (Salto-NEO), 'Description', and 'ID Externe' (FPC3A0338FAN0C2770000770A01F0A).
- PARTITION:** A dropdown menu set to 'General'.
- TYPE DE CONNEXION:** A dropdown menu set to 'On line (SALTO)'. Below it, a checkbox labeled 'Activer la mise à jour de clé' is checked and highlighted with a blue box.
- MODES D'OUVERTURE ET PÉRIODE:** A dropdown menu set to 'Standard'.
- TEMPS D'OUVERTURE:** Input fields for 'Temps d'ouverture' (set to 10) and 'Temps d'ouverture Prolongé' (set to 20), both in seconds.
- CALENDRIER:** A dropdown menu set to 'Calendrier0000 - portes'.
- OPTIONS DES PORTES:** Checkboxes for 'Avec une clé', 'Avec un lecteur de l'habitant', and 'Accepter Clés Externes' (set to 'jam').
- AVERTISSEMENT:** A checkbox for 'Activer l'Alerte Réserve'.

At the bottom of the interface, there are buttons for 'RETOUR VERS LISTE', 'IMPRIMER', 'ACTUALISER', and 'SAUVEGARDER'.

Présentation du produit

Cylindre SALTO Neo

Caractéristiques techniques

- Configuration de SALTO KS



Présentation du produit

Cylindre SALTO Neo

Caractéristiques techniques

SALTO KS

- Configuration via l'ID du matériel

The screenshot shows the SALTO KS management interface. The top navigation bar includes 'SALTOKS 33', 'DASHBOARD', 'PEOPLE', 'LOCKS', 'ACCESS', 'NOTIFICATIONS', 'EVENTS', 'SITE', and 'SUPPORT'. The main content area is titled 'Hardware + IQ' and 'Site'. A table lists the installed hardware:

Icon	Device Name	Type	Status	Actions
[Green square]	Saltoks33IQ	IQ	connected (100%)	[+ REPEATER] [+ LOCK] [- EDIT] [- REPLACE]
[Green key]	XS4 Mini - White	Escutcheon	Online	[Actions]
[Green keypad]	Wall Reader Keypad - Wh...	Wallreader pin	Online	[Actions]
[Green key]	XS4 One - White	Escutcheon	Online	[Actions]
[Green cylinder]	SALTO Neo Cylinder - W...	Cylinder	Online	[Actions]



The screenshot shows a 'Add a lock' configuration dialog. It includes a close button (X) in the top right corner. The main text reads: 'This lock will be attached to Saltoks33IQ (IQ)'. Below this, the 'Lock name' is set to 'SALTO Neo'. A text input field for 'MAC address or Device ID' contains the value '01 F1 3E 01 00 00 30'. At the bottom, there are 'CANCEL' and 'NEXT' buttons.

Cylindre SALTO Neo

Caractéristiques techniques

SALTO KS

- Modes d'ouverture de SALTO KS
 - Standard
 - Conserver la carte pour le mode office
 - Standard
 - Avec des restrictions de temps pour l'utilisateur

The screenshot displays the configuration interface for a SALTO Neo Cylinder. At the top, there is a blue header with a lock icon and the text 'SALTO Neo Cylinder - White'. Below the header, the status 'Online' is shown along with 'Fresh battery' and 'MAC 01522401000089'. The 'Lock name' is 'SALTO Neo Cylinder - White'. Under 'Easy Office Mode', the 'Enable' checkbox is checked. A section titled 'ALWAYS' is visible. Below that, the 'Select date(s)' section shows a 'Start date' of '2020-02-24' and an unchecked 'End date' checkbox. The 'Days' section, with the instruction 'Please select at least one day', shows buttons for 'SU', 'MO', 'TU', 'WE', 'TH', 'FR', and 'SA', along with an 'ALL' button. The 'Select timeframe' section shows 'From' as '09:00', 'To' as '17:00', and a '24H' button. At the bottom right, there are 'CANCEL' and 'SAVE' buttons.



**POLITIQUE
COMMERCIALE**

Présentation du produit

Cylindre SALTO Neo

Politique commerciale

- Références
 - Cylindre SALTO Neo pour porte intérieur
Ex. NBE2130S30CSBD
 - Cylindre SALTO Neo pour porte extérieur IP66
Ex. NBE2130S30CSBDR

La logique :

A la place de G9... => NB...

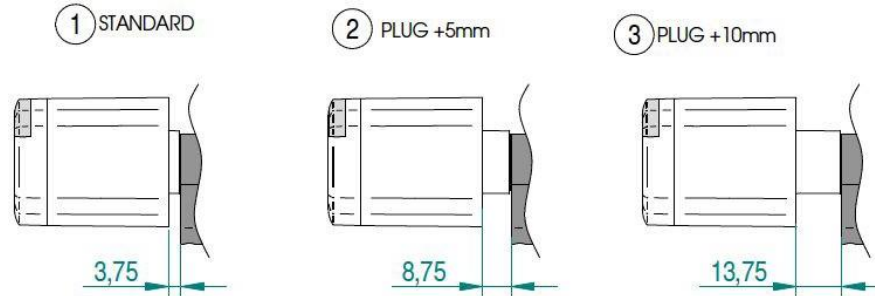


Présentation du produit

Cylindre SALTO Neo

Politique commerciale

- Cylindre SALTO Neo pour un usage l'intérieur
Même prix que celui du cylindre Salto Geo
- Cylindre SALTO Neo pour un usage extérieur IP66
Plus value similaire à celle du cylindre SALTO Geo IP



Dispo

Non disponible
Développement en cours



Merci

LIVRE DE
LANCEMENT

SALTO
inspired**access**

**Siège de SALTO Systems,
Espagne**

Polígono Lanbarren - C/ Arkotz, 9

20180 Oiartzun, Espagne

T : +34 943 344 550

www.saltosystems.com