

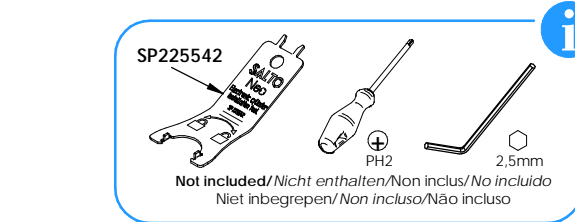
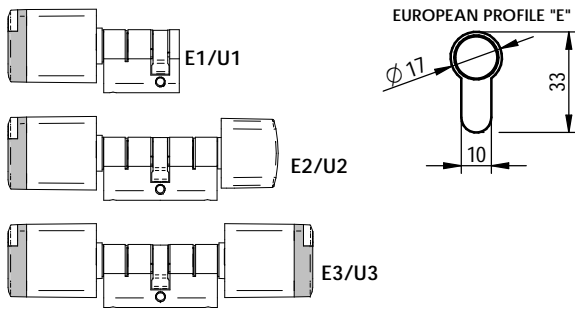


- (Eng) Installation guide
- (D) Montageanleitung
- (F) Guide d'installation
- (E) Guía de instalación
- (NL) Installatiehandleiding
- (I) Guida all'installazione
- (P) Guia de instalação



N x E1 x.. series
N x E2 x..
N x E3 x..

EN15684: 2012
1 6 B 3 A F 3 2



SALTO Neo

E1 E2 (Eng) Installation (D) Montageanleitung (F) Installation (E) Instalación (NL) Montage (I) Montaggio (P) Instalação

- 1**
 - 1.1
 - 1.2
- 2**
- 3**
- 4**
- 5**
- 6**
- 7**
- 8**

(Eng) AT THIS POINT DO NOT CLOSE THE DOOR PROGRAM THE CYLINDER FIRST

(D) TUR, NICHT SCHLIESSEN. ZUERST SCHLOSS PROGRAMMIEREN

(F) NE FERMEZ PAS LA PORTE. PROGRAMEZ LE CYLINDRE AVANT

(E) EN ESTE PUNTO NO CIERRE LA PUERTA, PROGRAME PRIMERO EL CILINDRO

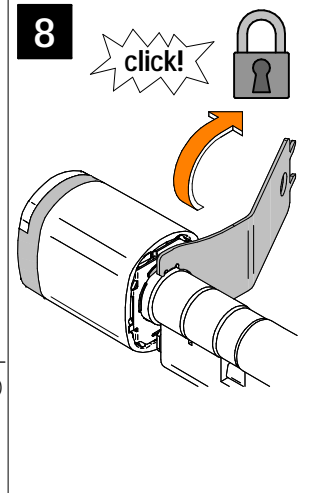
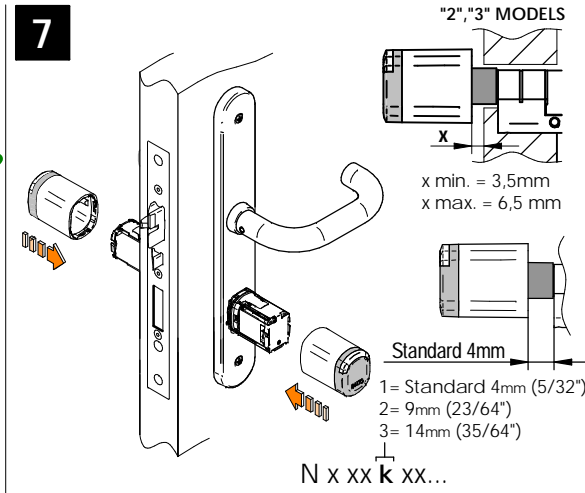
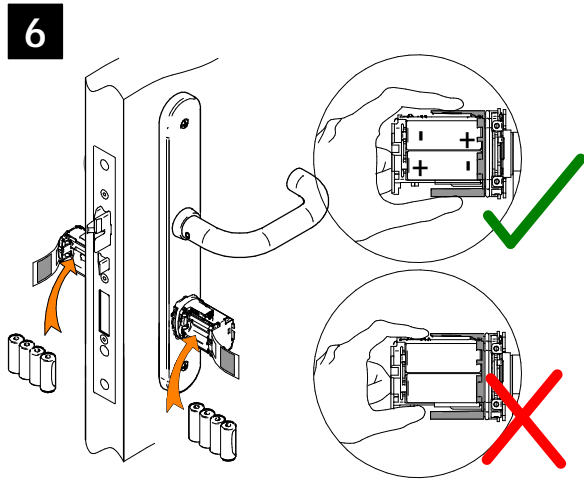
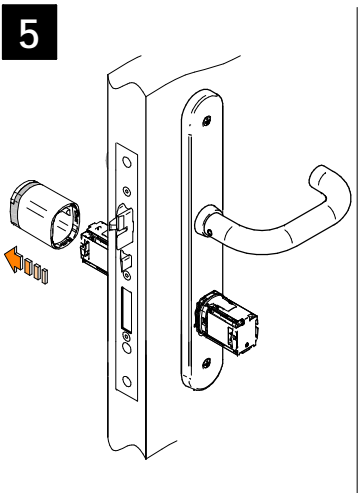
(NL) SLUIT DE DEUR NOG NIET PROGRAMMEER EN TEST DE CILINDER OP EEN CORRECTE WERKING

(I) PRIMA DI CHIUDERE LA PORTA, PROGRAMARE IL CILINDRO

(P) NESTE PONTO NÃO FECHE A PORTA, PROGRAME O CILINDRO PRIMEIRO

E3/U3 (Eng) Installation (D) Montageanleitung (F) Installation (E) Instalación (NL) Montage (I) Montaggio (P) Instalação

- 1**
- 2**
 - 2.1
 - 2.2
 - 2.3
- 3**
- 4**

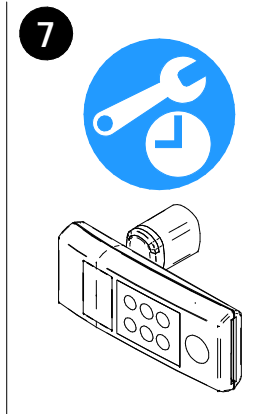
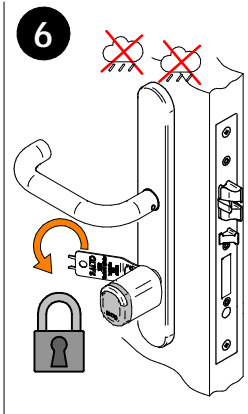
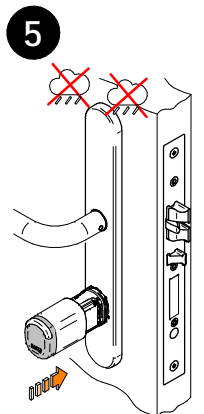
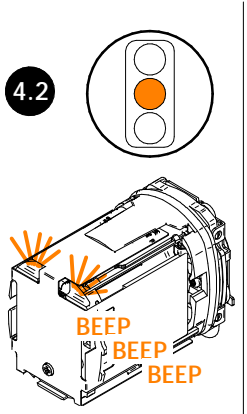
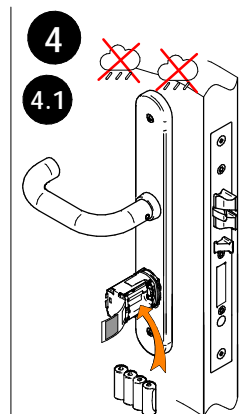
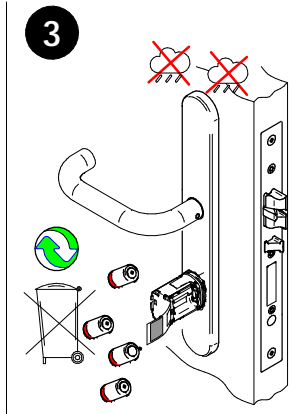
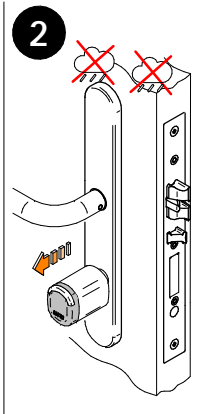
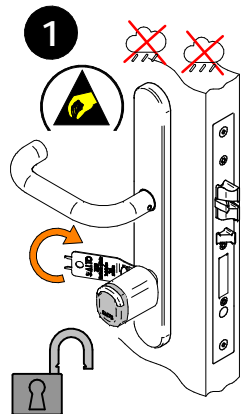


- ⚠**
- Eng** AT THIS POINT DO NOT CLOSE THE DOOR PROGRAM THE CYLINDER FIRST
- D** TUR, NICHT SCHLIESSEN. ZUERST SCHLOSS PROGRAMMIEREN
- F** NE FERMEZ PAS LA PORTE. PROGRAMEZ LE CYLINDRE AVANT
- E** EN ESTE PUNTO NO CIERRE LA PUERTA, PROGRAME PRIMERO EL CILINDRO
- NL** SLUIT DE DEUR NOG NIET! PROGRAMEER EN TEST DE CILINDER OP EEN CORRECTE WERKIN
- I** PRIMA DI CHIUDERE LA PORTA, PROGRAMARE IL CILINDRO
- P** NESTE PONTO NÃO FECHER A PORTA, PROGRAMAR O CILINDRO PRIMEIRO

Eng Battery change **D** Batterie tauschen **F** Remplacer pile **E** Sustitución pilas **NL** Batterijwissel **I** Sostituzione pila **P** Sustituição da pilhas

⚠

DRY! **TROCKEN!**
DROG! **SECO!**
ASCIUTTO! **SEC!**



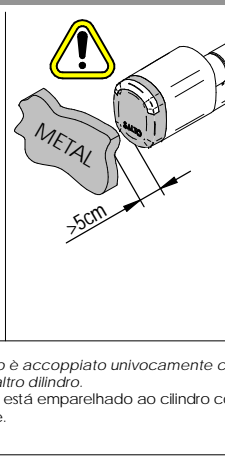
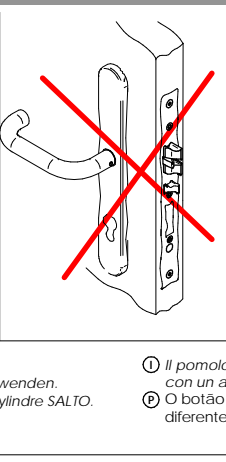
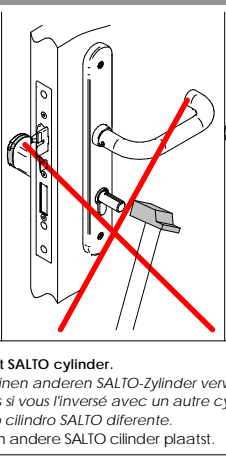
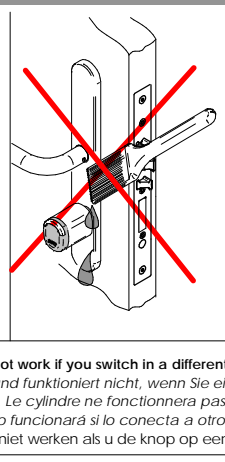
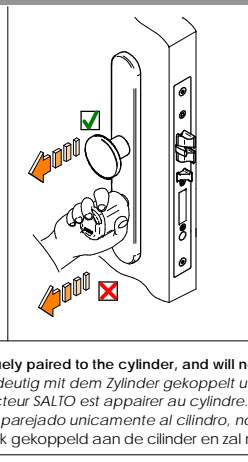
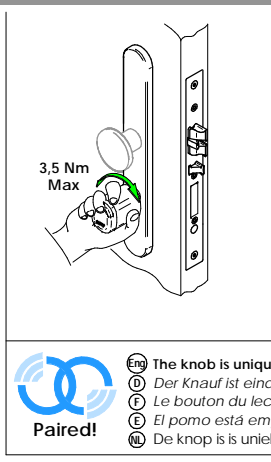
Eng Installation and use recommendations **D** Empfohlene Handhabung und Installation **F** Recommendations d'utilisation et d'installation **E** Consejos de uso e instalación **NL** Installatie - en gebruiksinstructies **I** Raccomandazioni d'uso ed d'utilizzo **P** Instruções de uso e instalação

Eng Outer knob
D Außenknopf
F Bouton extérieure
E Pomo exterior
NL Buitenknop
I Manopola esterna
P Botão exterior

0-3 mm max.

Burglar resistant door plate

Door
Tür
Puerta
Deur
Porta
Porta



- Eng** Do not place any movable metallic object closer than 5cm in front of the reader.
- D** Platzieren Sie keine beweglichen Metallteile näher als 5 cm vor dem Leser.
- F** Ne placez aucun objet métallique mobile à moins de 5 cm du lecteur.
- E** No colocar ningún objeto móvil metálico delante del lector a menos de 5cm de distancia.
- NL** Plaats geen enkel beweegbaar metaal voorwerp dichterbij dan 5 cm voor de lezer.
- I** Non posizionare oggetti metallici mobili più vicini di 5 cm al lettore.
- P** Não coloque nenhum objeto metálico mais próximo do que 5cm na frente do leitor



- Eng** The knob is uniquely paired to the cylinder, and will not work if you switch in a different SALTO cylinder.
- D** Der Knopf ist eindeutig mit dem Zylinder gekoppelt und funktioniert nicht, wenn Sie einen anderen SALTO-Zylinder verwenden.
- F** Le bouton du lecteur SALTO est appairé au cylindre. Le cylindre ne fonctionnera pas si vous l'inversez avec un autre cylindre SALTO.
- E** El pomo está emparejado únicamente al cilindro, no funcionará si lo conecta a otro cilindro SALTO diferente.
- NL** De knop is is uniek gekoppeld aan de cilinder en zal niet werken als u de knop op een andere SALTO cilinder plaatst.

- I** Il pomolo è accoppiato univocamente con il corpo del cilindro, non funzionerà il dispositivo se si cambia con un altro cilindro.
- P** O botão está emparelhado ao cilindro correspondente e não funcionará se trocar por um cilindro SALTO diferente.