

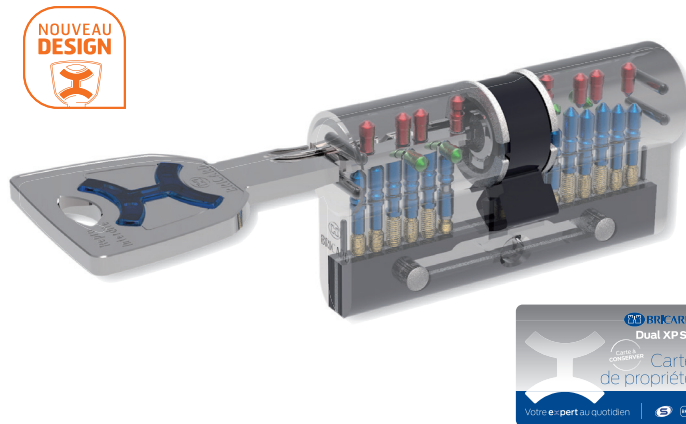
- Cylindres de haute sécurité
- Cylindres de sécurité
- Cylindres de sûreté



Votre expert au quotidien

Dual XP S2

Cylindre de haute sécurité à profil européen. Nouveau brevet à reproduction protégée jusqu'en 2033.



Destinations

Bureaux, logements,
Établissements scolaires,
Hôpitaux, administrations,
Hôtels etc.

Services

Organigramme
Gestion des clés
Étiquettes rigides

Caractéristiques

Sécurité active

- 12 goupilles sur 3 rangées dont 6+1 actifs et 5 passifs
- Nouveau mobile breveté incorporé à la clé
- Carte de propriété : protège contre toute reproduction de clé non autorisée
- Plus de 40 000 000 de variures disponibles

Sécurité passive

- Plus forte résistance au crochetage et au Bumping avec la protection BPK (Bump Key power) brevetée (PCT / W02007 / 074163A1) : 2 nouveaux contre-pistons brevetés multiformes. Ressorts bronze et acier alternés
- Résistance à la casse et à la torsion : système (S) Sécurité Visible avec 4 lames en acier qui renforcent la résistance et 1 lame en inox pour retarder la rupture du cylindre
- Résistance à l'enfoncement : panneton déporté
- Meilleure résistance au perçage :
 - 1 insert en acier renforcé dans le stator
 - 2 nouvelles goupilles rotatives en acier renforcé dans le rotor
- Résistance à la duplication 3D grâce à la configuration du mobile

Capacité d'organigramme

- 132 000 cylindres différents

Durabilité

- Testé à plus de 100 000 cycles
- 10 ans de garantie

Confort et sécurité d'utilisation

- Cylindre double entrée débrayable



Les «plus» produit

Design de clé moderne et ergonomique

Clé à reproduction protégée

Cylindre équipé du système breveté (BKP)

Dispositif offrant une résistance accrue contre le bumping (technique d'ouverture par onde de choc sur une clé spécialement préparée)

Sécurité visible

Le système (S) est une solution innovante. La barre de renfort reste toujours visible (même lorsque la porte est fermée) : elle protège et a un réel effet dissuasif

Résistance à la duplication 3D

Configuration spécifique du mobile

Descriptif

Norme

Fabriquée en conformité avec la norme EN 1303-2015

Sécurité de la clé : 6

1	2	3	4	5	6
---	---	---	---	---	---

Résistance aux attaques : D

0	A	B	C	D
---	---	---	---	---

Durabilité : 6

4	5	6
---	---	---

- Apté à équiper les serrures Bricard AZP
- Apté à équiper les blocs portes : utilisation de matériaux dont la température de fusion est > à 900°C

Brevets

- Les clés Dual XP S2 sont protégées par un brevet valable jusqu'en 2033 (PCT / IT2013 / 000297-A14)
- Le système de Sécurité Visible (S) est protégé par un brevet de modèle d'utilité (EP1583878)
- Le système de la protection contre le bumping est protégé

Clé

- Clé réversible en maillechort : épaisseur 2.9 mm
- Compatible avec les rosaces de protection
- Clé esthétique et ergonomique


Cylindre fourni avec :

- 3 clés en varié et organigramme
- 4 clés en AZP
- Carte de propriété
- Vis de fixation

En option :

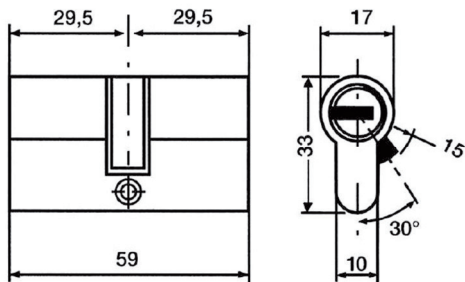
- Étiquettes rigides pour organigramme
- Lubrifiant
- Inserts de couleur au choix pour la personnalisation des clés

Dual XP S2

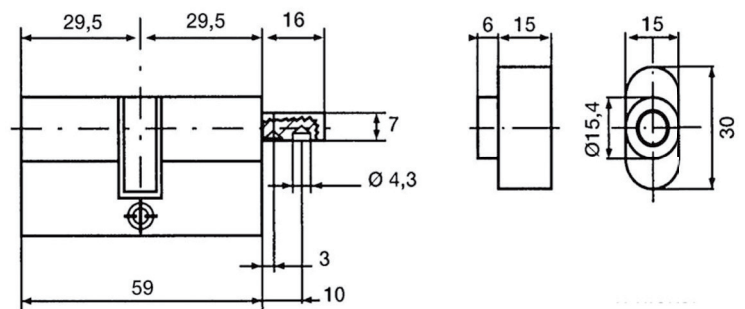
Cylindre de haute sécurité à profil européen.
 Système  sécurité visible à clé réversible
 avec mobile et à reproduction protégée jusqu'en 2033.

Schémas et Dimensions (Exemple)

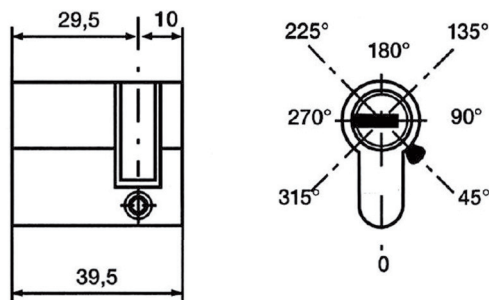
Double entrée (30 x 30 mm)



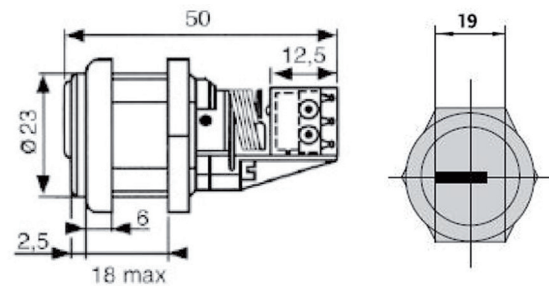
À bouton (30 x 30 mm)



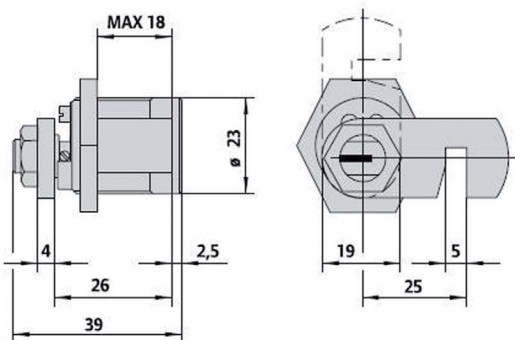
1/2 cylindre (30 x 10 mm)



Contacteur



Batteuse à cylindre



A propos d'Allegion

Allegion (NYSE : ALLE) est un pionnier mondial de la sûreté et de la sécurité, avec des marques de premier plan telles que CISA®, Interflex®, LCN®, Schlage®, SimonsVoss® and Von Duprin®. Spécialiste de la sécurité des portes et des zones adjacentes, Allegion produit une gamme de solutions pour les foyers, les sociétés, les écoles et d'autres institutions. Allegion est une société dont le chiffre d'affaires s'élève à 2 milliards de dollars et qui vend des produits dans près de 130 pays. Pour en savoir plus, consultez www.allegion.com



ALLEGION

© 2017 Allegion
 bricard.com
 allegion.com