

FICHE TECHNIQUE CROCHETS MOBILES SUR PLATINE

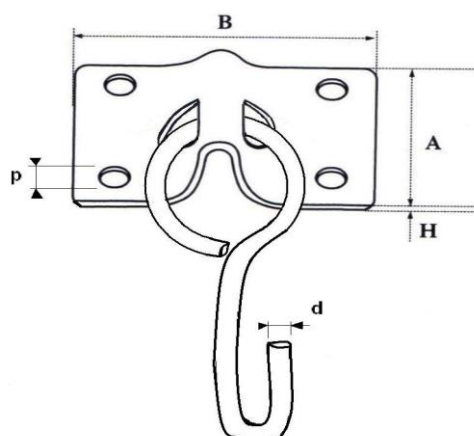
Acier zingué



8927ZN



8927Z



Dimensions : tolérance $\pm 0,2$ mm

CODE	CODE EAN	VRAC GENCODE	d Ø Fil (mm)	A (mm)	B (mm)	H (mm)	p (mm)	CHARGE MAXIMALE D'UTILISATION (en kg)
8927Z	3233690219330	1	7	45	65	2	6	100
8927ZN	3233690219316	1	7	45	65	2	6	100



Vérifier la résistance du support avant de fixer