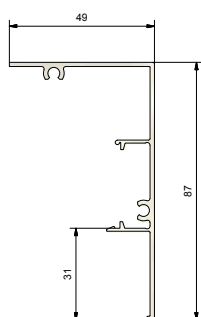
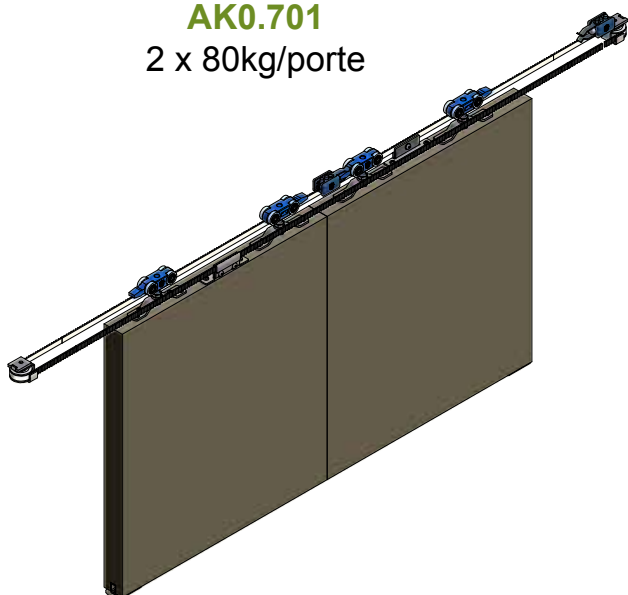
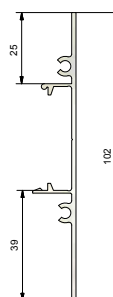
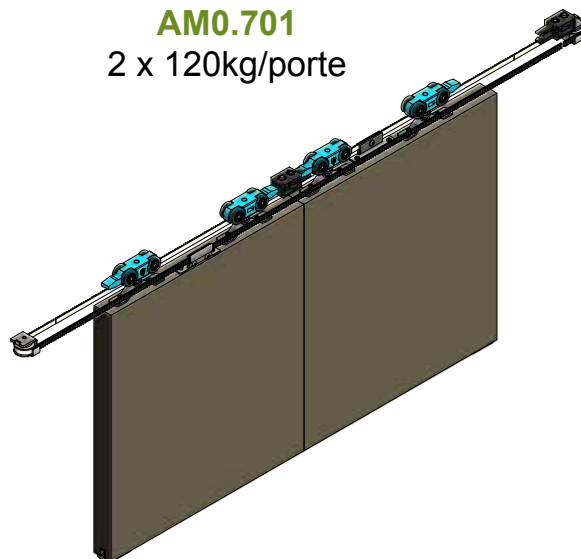


AK0.701
2 x 80kg/porte

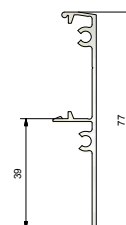


AK9.708.***
Cache-rail fixation murale

AM0.701
2 x 120kg/porte



AM0.938.***
Cache-rail
fixation murale



AM0.948.***
Cache-rail
fixation plafond



1 kit **AK0.701 - AM0.701** comprend :

- 4 roulettes superior
- 4 plaques de fixation
- 2 arrêts
- 2 guides
- 2 entraîneurs
- 2 roues de retour sur roulement à billes
- les vis nécessaires

A commander séparément :

- supports muraux
- 1 profil supérieur
- mètre courroie crantée **AK9.709.001**
- 2 profils de guidage inférieur **510.608.*****

Remarque

2 x 80kg

- en principe : jour libre min. = 800mm - jour libre max. = 2600 mm
- pour calcul dimensions panneaux: voir www.rob.be
- cache-rail fixation murale **AK9.708.*****
- cache-rail fixation plafond : à prévoir par le client

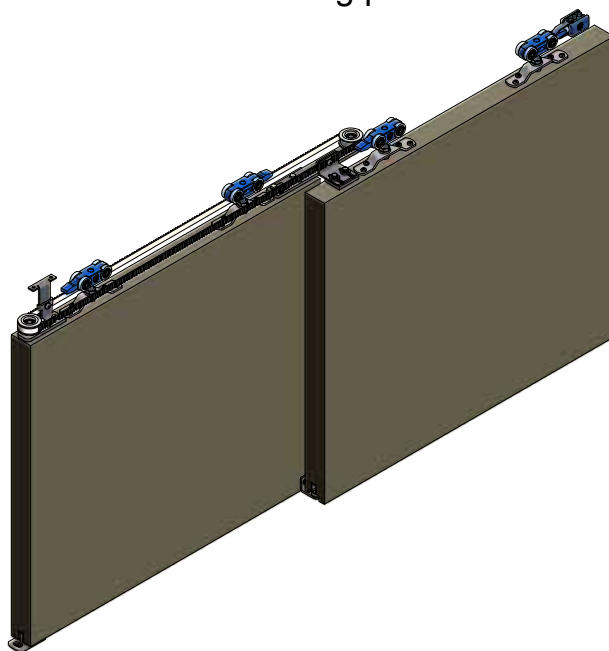
2 x 120kg

- en principe : jour libre min. = 950mm - jour libre max. = 2600 mm
- pour calcul dimensions panneaux: voir www.rob.be
- cache-rail fixation murale **AM0.938.*****
- cache-rail fixation plafond **AM0.948.*****

La longueur de la courroie est calculée selon la formule suivante :
(4 x largeur porte) x 2 + 200mm

AK0.801

2 x 80kg/porte



1 kit **AK0.801** comprend :

- 4 roulettes superior
- 4 plaques de fixation
- 2 arrêts
- 1 guide
- 1 guide à support
- 1 roue de retour longue
- 1 roue de retour courte
- 1 guide de tension
- 1 entraîneur
- les vis nécessaires

A commander séparément :

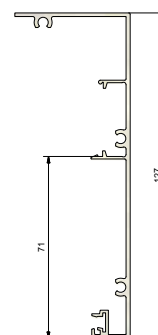
- 2 profils supérieurs
- mètre courroie crantée **AK9.709.001**
- 2 profils de guidage inférieur **510.608.*****

Remarque

- en principe : jour libre min. = 800mm - jour libre max. = 3800 mm
- pour calcul dimensions panneaux: voir www.rob.be
- cache-rails : à prévoir par le client

La longueur de la courroie est calculée selon la formule suivante :
 $(2 \times \text{largeur porte}) + 400\text{mm}$

AK0.701.005
2 x 40kg ou 2 x 80kg/porte



AK9.758.***
Cache-rail
fixation murale

1 kit **AK0.701.005** comprend:

- 4 roulettes superior
- 4 pinces à verre
- 2 arrêts
- 2 guides réglables
- 2 entraîneurs
- 2 roues de retour sur roulement à billes
- les vis nécessaires

A commander séparément :

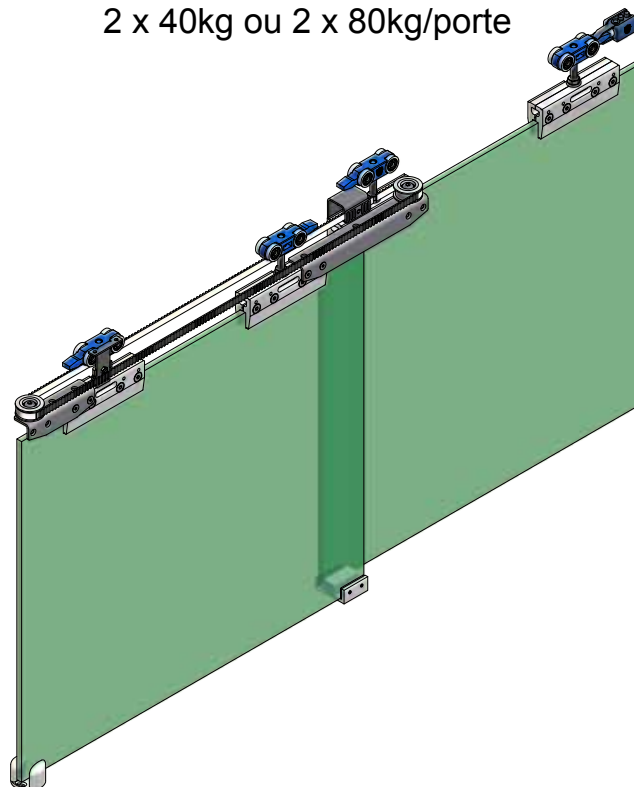
- supports
- 1 profil supérieur L= 2 x jour libre + 80mm
- mètre courroie crantée **AK9.709.001**

Remarque

- en principe : jour libre min. = 800mm - jour libre max. = 2600 mm
- pour calcul dimensions panneaux: voir www.rob.be
- cache-rail fixation murale **AK9.758.*****
- cache-rail fixation plafond : à prévoir par le client

La longueur de la courroie est calculée selon la formule suivante :
 $(4 \times \text{largeur porte}) \times 2 + 200\text{mm}$

AK0.801.005
2 x 40kg ou 2 x 80kg/porte



1 kit **AK0.801.005** comprend :

- 4 roulettes superior
- 4 pinces à verre
- 2 arrêts
- 1 guide réglable
- 1 guide
- 2 roues de retour sur roulement à billes
- 1 guide de tension
- 1 entraîneur
- les vis nécessaires

A commander séparément :

- 2 profils supérieurs L=1,6 x jour libre
- guide panneaux :
 - AK0.800.408.05 = épaisseur de verre 8mm
 - AK0.800.410.05 = épaisseur de verre 10mm
 - AK0.800.412.05 = épaisseur de verre 12mm
- mètre courroie crantée **AK9.709.001**

Remarque

- en principe : jour libre min. = 800mm - jour libre max. = 2600 mm
- pour calcul dimensions panneaux: voir www.rob.be
- cache-rails : à prévoir par le client

La longueur de la courroie est calculée selon la formule suivante :
(2 x largeur porte) + 400mm