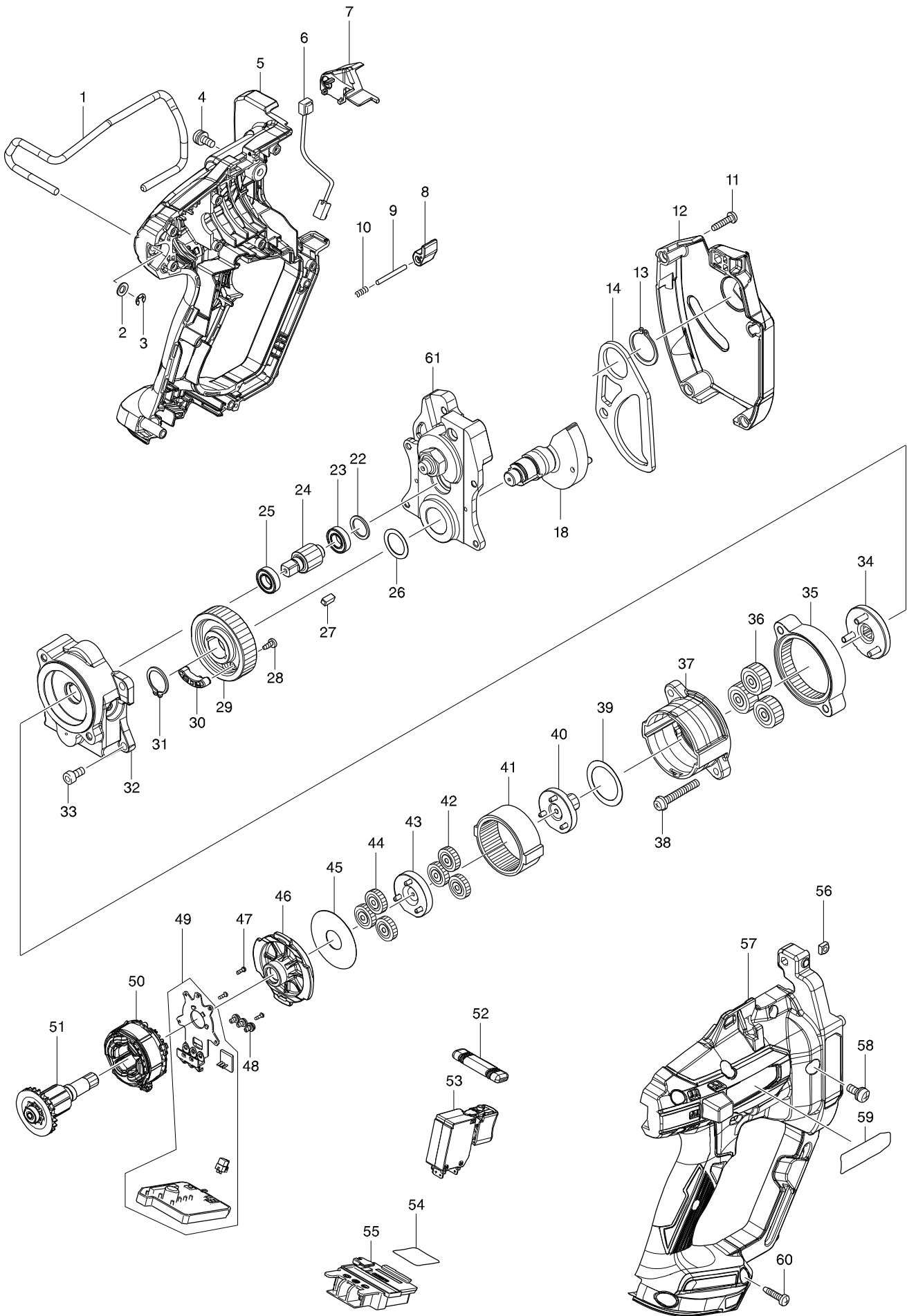


Numéro du modèle DSC102 CORDLESS THREADED ROD CUTTER



Position	Référence pièce	Description	Echar	QTE	N/O	Option 1	Option 2	COMMENTAIRE
001	281019-0	CROCHET		1				
002	941102-2	RONDELLE PLATE MX5		1	0		P1	
003	961011-9	ANNEAU BUTEE-4		1	0		P1	
004	911213-7	VIS HEX M5X12		1	0		P1	
005	183J34-9	JEU DE CARCASSE DSC102		1				
C10	263002-9	CHEVILLE CAOUTCHOUC 4		1	0		P1	
C20	263005-3	CHEVILLE CAOUTCHOUC 6		3	65		P2	
C30	816U42-8	INDICATION LABEL		1				
C40	816V02-6	CAUTION LABEL		1				
D10		INC. 57						
006	620821-0	CIRCUIT LED		1				
007	458373-9	SUPPORT LED		1				
008	458379-7	GUIDE VISSAGE		1				
009	256267-0	AXE 3		1				
010	231403-9	RESSORT 3		1	0		P1	
011	265995-6	VIS 4X18		4	0		P1	
012	140B24-7	CARCASSE AVANT CPL DSC102		1				
C10	816U44-4	CAUTION LABEL		1				
013	961104-2	CIRCLIP S-24		1	65		P2	
014	347350-5	PLAQUE		1				
018	144986-9	CAME		1				
022	267447-3	RONDELLE PLATE 14		1	0		P1	
023	211485-7	ROULEMENT A BILLES 6800LLU		1				
024	226168-6	PIGNON 20C		1				
025	211485-7	ROULEMENT A BILLES 6800LLU		1				
026	253409-7	RONDELLE PLATE 17		1				
027	254202-2	CLAVETTE CARREE 4		2	2		P7	
028	265954-0	VIS PT3X8 4604DW		2	0		P1	
029	226169-4	PIGNON 39		1				
030	144990-8	SUPPORT MAGNETIQUE		1				
031	961057-5	CIRCLIP MOD S EXT 17		1	0		P1	
032	144992-4	CARTER D'ENGRENAGE CPL		1				
033	922212-4	VIS HEX CREUSE 5X12		4	65		P2	
034	144989-3	SUPPORT DE PIGNON		1				
035	226166-0	PIGNON 48		1				
036	226165-2	PIGNON 19		3				
037	458374-7	CARTER D'ENGRENAGE		1				
038	911258-5	VIS M5X35		2	0		P1	
039	253792-2	RONDELLE PLATE 26		1	0		P3	
040	144988-5	PIGNON 9 CPL		1				
041	226164-4	PIGNON 53		1				
042	226163-6	PIGNON 21		3				
043	144987-7	PIGNON 10B CPL		1				
044	226163-6	PIGNON 21		3				
045	253410-2	RONDELLE PLATE 15		1				
046	458375-5	COUVERCLE DE CARTER D'ENGRENAGE		1				
047	266490-9	VIS PT 2X6		3			P1	
048	652069-6	VIS M3X6		3			P1	

Position	Référence pièce	Description	Echar	QTE	N/O	Option 1	Option 2	COMMENTAIRE
049	620820-2	CONTROLEUR DSC102		1				
050	629339-8	INDUCTEUR DSC102		1				
051	619512-8	ROTOR		1				
052	458378-9	LEVIER INVERSEUR		1				
053	651367-5	INTERRUPTEUR		1				
054	854H32-5	DSC102 SERIAL NO. LABEL		1				
055	643874-2	TERMINAL		1			P5	
056	252173-7	SQUARE NUT		1				
057	183J34-9	JEU DE CARCASSE DSC102		1				
C10	263002-9	CHEVILLE CAOUTCHOUC 4		1	0		P1	
C20	263005-3	CHEVILLE CAOUTCHOUC 6		3	65		P2	
C30	816U42-8	INDICATION LABEL		1				
C40	816V02-6	CAUTION LABEL		1				
D10		INC. 5						
058	911213-7	VIS HEX M5X12		1	0		P1	
059	854H30-9	DSC102 NAME PLATE		1				
060	265995-6	VIS 4X18		10	0		P1	
061	126984-5	CARTER EMBRAYAGE		1				
A01	271445-1	THUMB SCREW M4X10		1				
A02	415486-9	GUIDE DE PROFONDEUR		1	0		P3	
A03	458380-2	BLADE COVER		1				
A04	783202-0	CLE BTR 4		1	A11		A1	
A05	922202-7	HEX. SOCKET HEAD BOLT M5X8		2				
A06	199085-2	SET LAMES M8 SET		1				
A07	199083-6	SET LAMES M10 SET		1				
A08	199087-8	SET LAMES M6 SET		1				
A09	821551-8	COFFRET MAKPAC3		1	4		A30	
C10	453974-8	LOQUET		4	0		P1	
A10	816W24-2	DSC102ZJ INDICATION LABEL		1				
A11	816W26-8	DSC102ZJ PLASTIC CASE LABEL		2				
A12	839527-1	INNER TRAY		1				