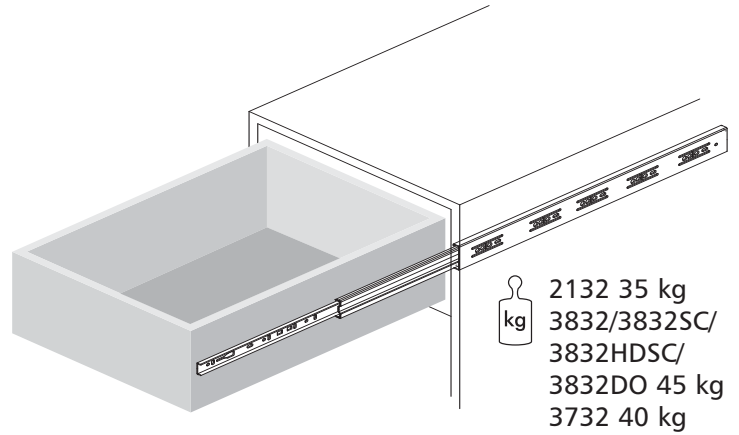
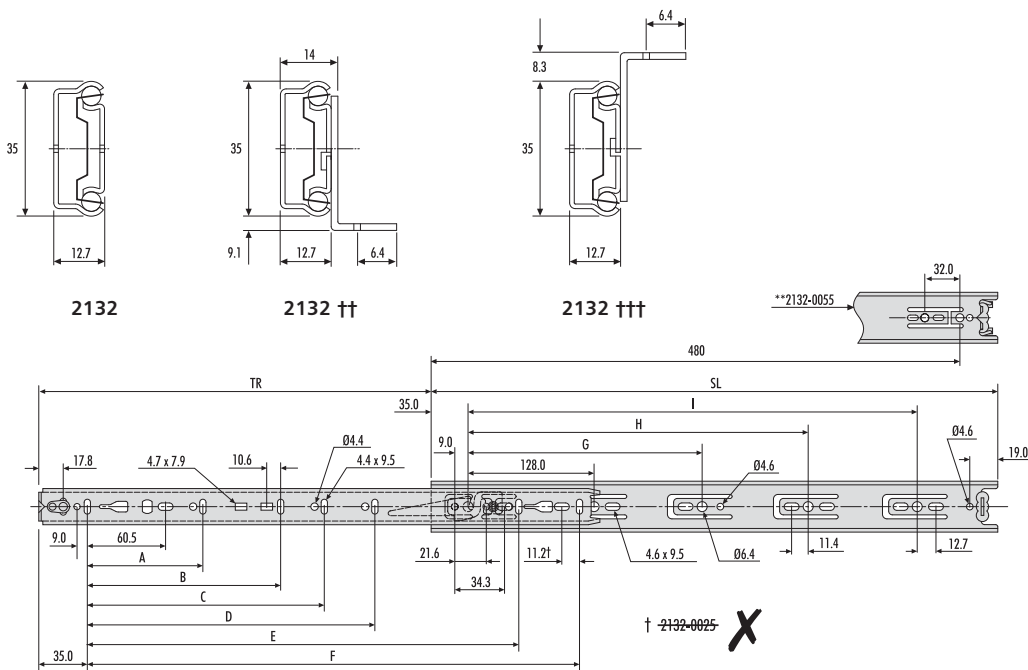


- GB** Installation Guide
- D** Einbauanleitung
- F** Guide d'installation
- I** Guida all'installazione
- E** Guía de instalación
- S** Installationsanvisningar
- PL** Instrukcja montażu

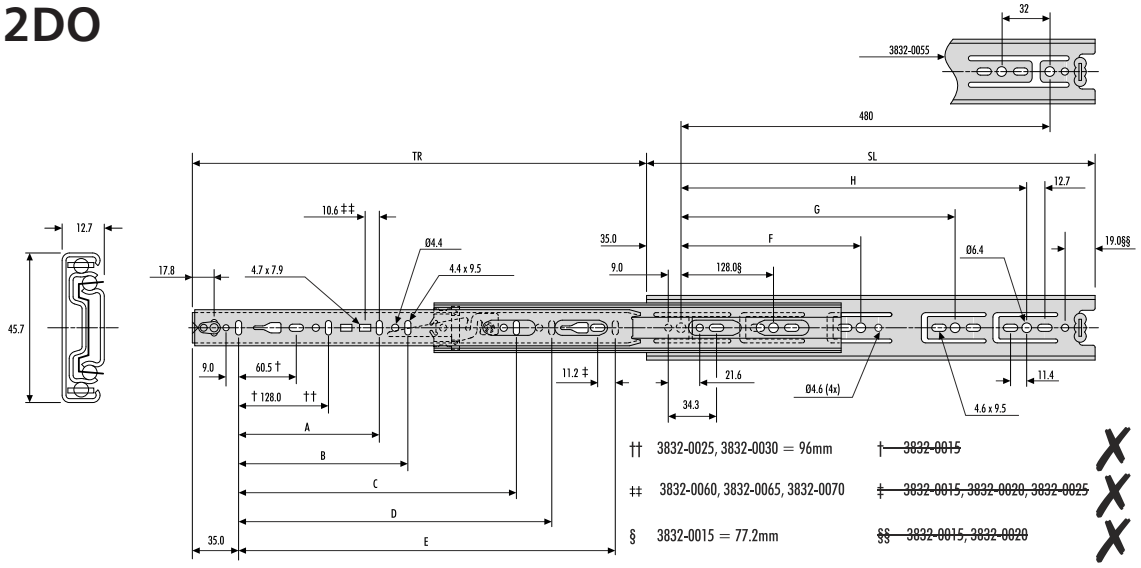


2132

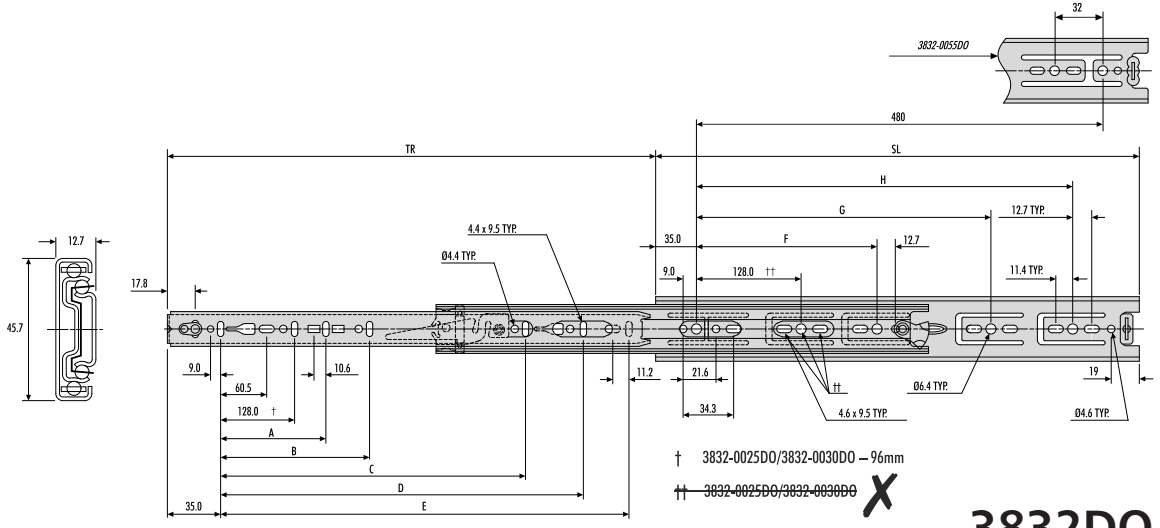


2132	mm										
	SL	TR	A	B	C	D	E	F	G	H	I
2132-0025	250	163	96	-	-	-	-	192	-	-	-
2132-0030	300	205	96	-	-	-	-	242	224	-	-
2132-0035	350	260	128	-	-	-	-	292	224	-	-
2132-0040	400	281	128	-	-	-	-	342	224	-	320
2132-0045	450	331	128	224	-	-	-	392	224	-	352
2132-0050	500	376	128	224	-	-	-	442	224	-	416
2132-0055	550	415	128	224	320	-	-	492	224	352	**
2132-0060	600	451	128	224	320	-	-	542	224	352	480
2132-0065	650	488	128	224	320	416	544	592	224	352	544
2132-0070	700	526	128	224	288	416	-	642	224	352	544

3832/3832DO



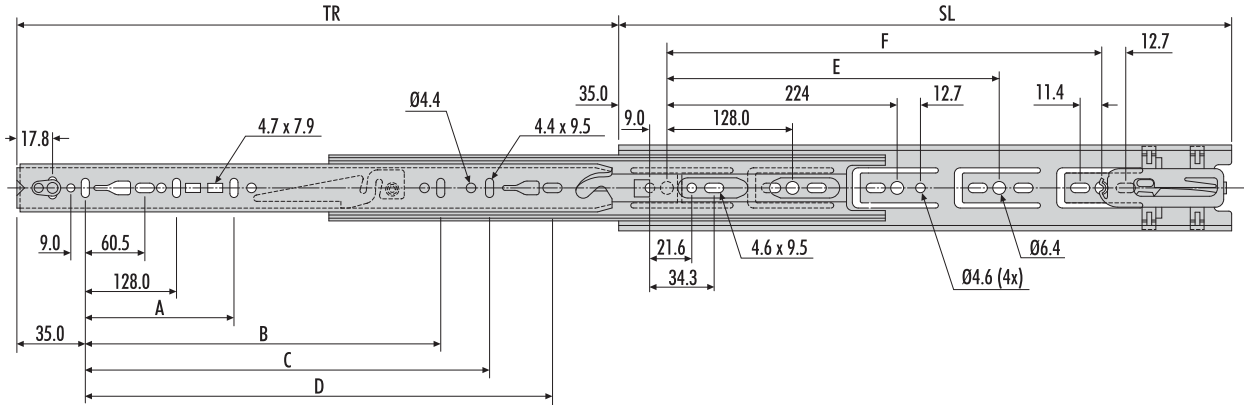
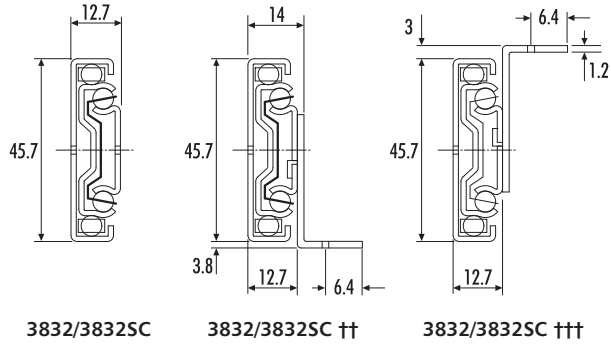
3832



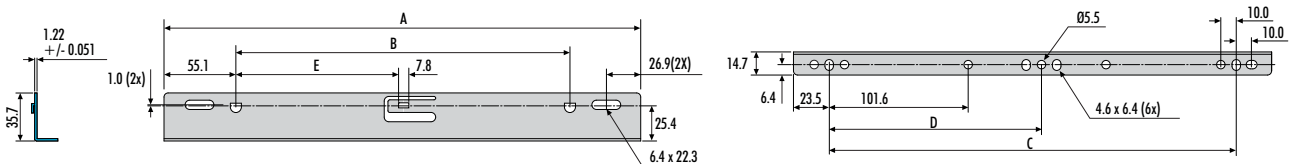
3832DO

3832/ 3832DO	mm									
	SL	TR	A	B	C	D	E	F	G	H
3832-0015	148.0	138	-	-	-	-	96	-	-	-
3832-0020	199.0	203	-	-	-	-	141	-	-	-
DZ3832-0025DO	250.0	243	-	-	-	-	192	160	-	-
3832-0025	250.0	254	-	-	-	-	192	-	-	-
3832-0030	300.0	305	-	-	-	-	242	224	-	-
DZ3832-0030DO	300.0	305	-	-	-	-	242	224	-	-
3832-0035	350.0	355	-	-	-	-	292	224	-	-
DZ3832-0035DO	350.0	356	-	-	-	-	292	224	-	-
3832-0040	400.0	406	-	-	-	-	342	224	320	-
DZ3832-0040DO	400.0	406	-	-	-	-	342	224	320	-
3832-0045	450.0	457	-	-	320	-	392	224	352	-
DZ3832-0045DO	450.0	457	-	-	320	-	392	-	352	-
3832-0050	500.0	508	-	-	320	-	442	224	416	-
DZ3832-0050DO	500.0	508	-	-	320	-	442	-	416	-
3832-0055	550.0	559	-	-	320	416	492	224	352	448
DZ3832-0055DO	550.0	559	-	-	320	416	492	-	352	-
3832-0060	600.0	610	224	-	416	-	542	224	352	480
DZ3832-0060DO	600.0	610	224	-	416	-	542	224	352	480
3832-0065	650.0	660	224	-	416	544	592	224	352	544
DZ3832-0065DO	650.0	660	224	-	416	544	592	224	352	544
3832-0070	700.0	711	224	288	416	544	642	224	352	544
DZ3832-0070DO	700.0	711	224	288	416	554	642	224	-	544

3832HDSC/3832SC

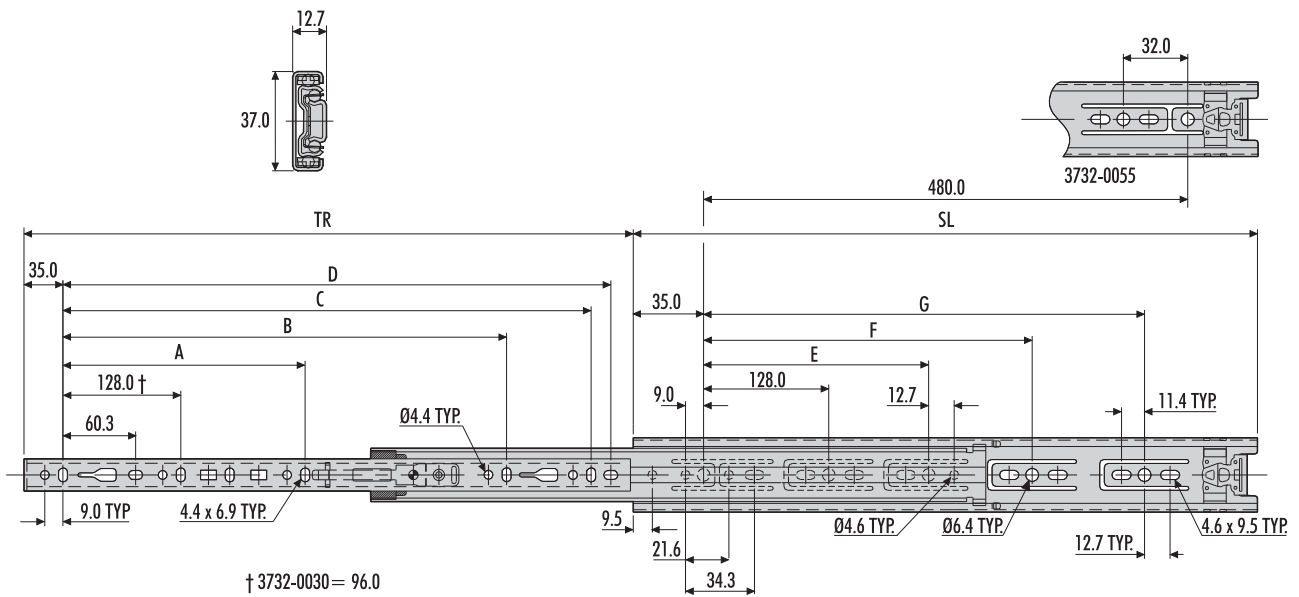


3832SC/ 3832HDSC	mm							
	SL	TR	A	B	C	D	E	F
3832-0030SC	300	286	-	-	-	231	-	-
DZ3832-0030HDSC	300	286	-	-	-	231	-	-
*3832-0035SC	350	356	-	-	-	281	-	-
DZ3832-0035HDSC	350	356	-	-	-	281	-	-
*3832-0040SC	400	406	-	-	-	331	288	-
DZ3832-0040HDSC	400	406	-	-	-	331	288	-
*3832-0045SC	450	457	-	320	-	381	320	-
DZ3832-0045HDSC	450	457	-	320	-	381	320	-
*3832-0050SC	500	508	-	-	-	431	384	-
DZ3832-0050HDSC	500	508	-	-	-	431	384	-
*3832-0055SC	550	559	-	416	-	481	416	-
DZ3832-0055HDSC	550	559	-	416	-	481	416	-
*3832-0060SC	600	610	224	416	-	531	352	480
DZ3832-0060HDSC	600	610	224	416	-	531	352	480
*3832-0065SC	650	660	224	416	544	581	352	512
DZ3832-0065HDSC	650	660	224	416	544	581	352	512

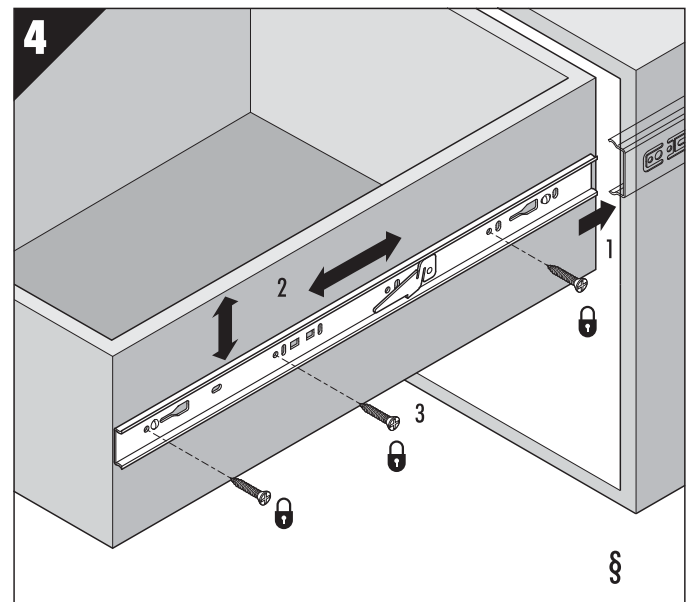
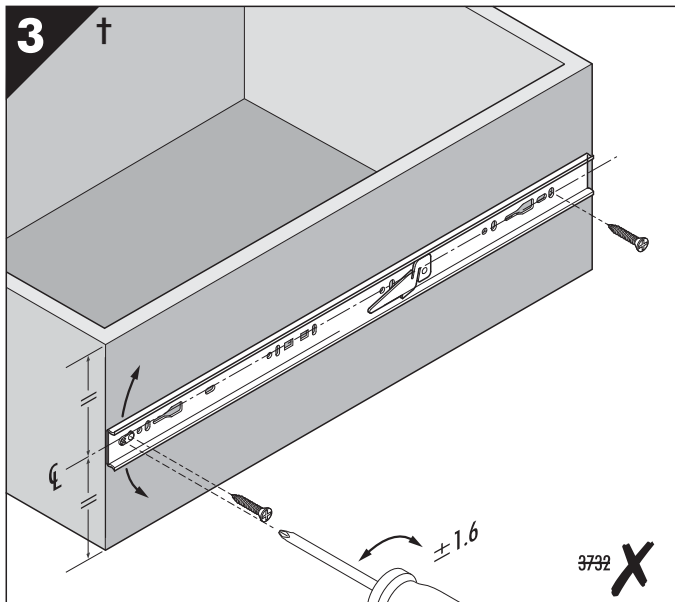
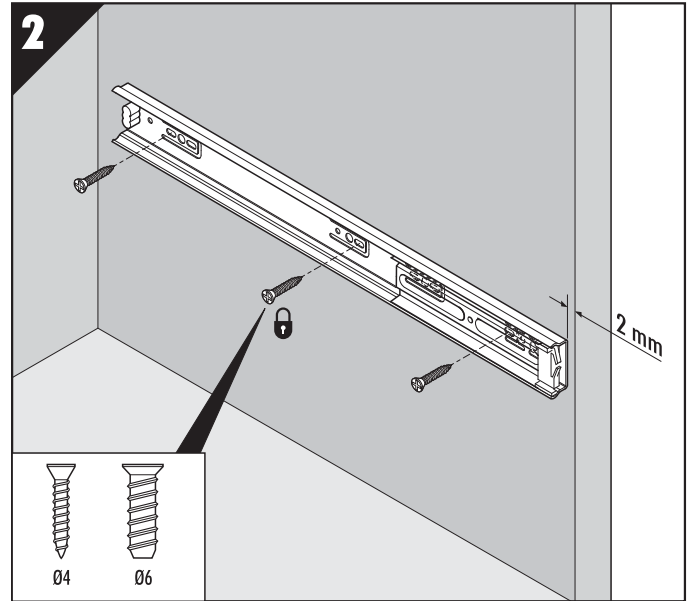
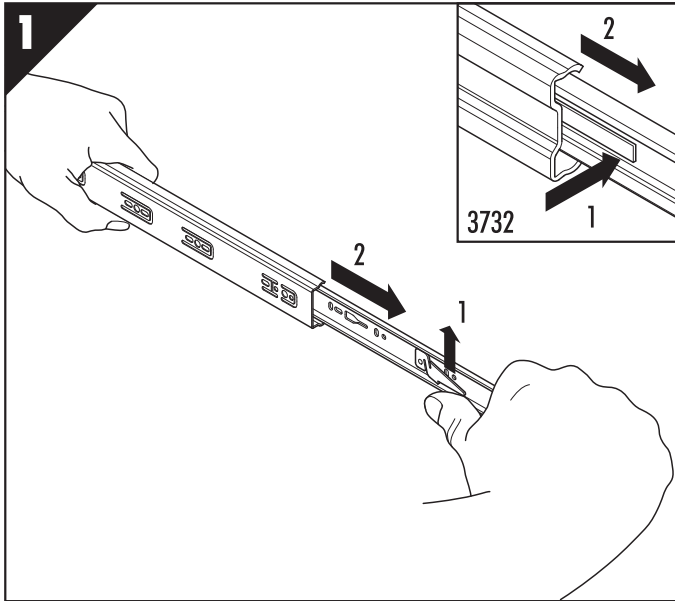


2132/3732/3832	mm					
	A	B	C	D	E	
63335-2	3732/3832-35	346.7	236.5	300.0	150.0	114.4
63340-2	2132/3732/3832-40	396.7	286.6	350.0	175.0	139.4
63345-2	2132-45/60/65/70, 3732/3832-40	446.8	336.6	400.0	200.0	164.4
63350-2	2132/3732/3832-50	496.8	386.6	450.0	225.0	189.4
63355-2	2132-55, 3732/3832-55/60/65/70	546.8	436.6	500.0	250.0	214.4

3732



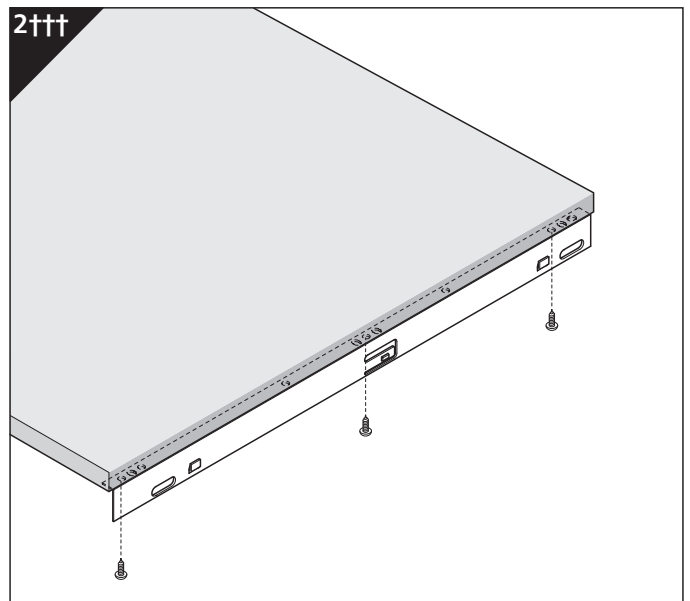
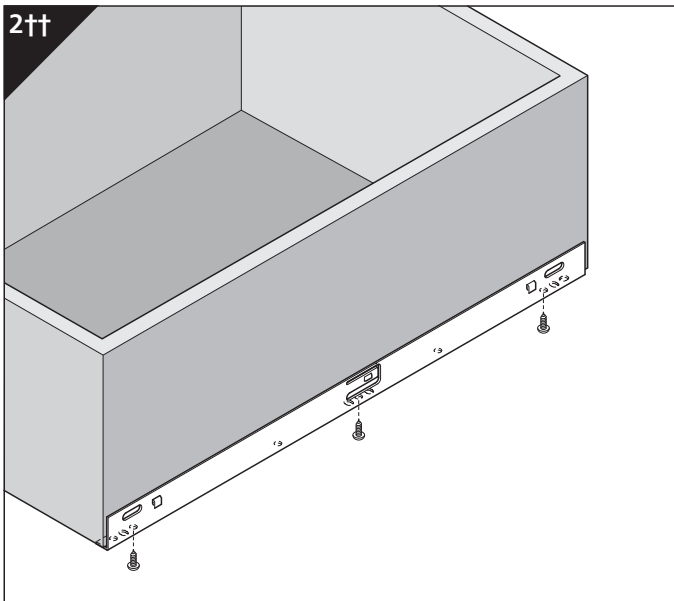
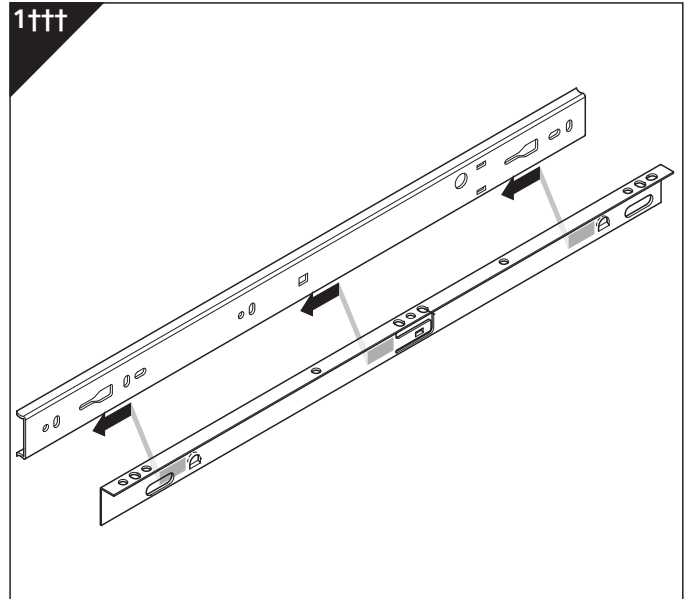
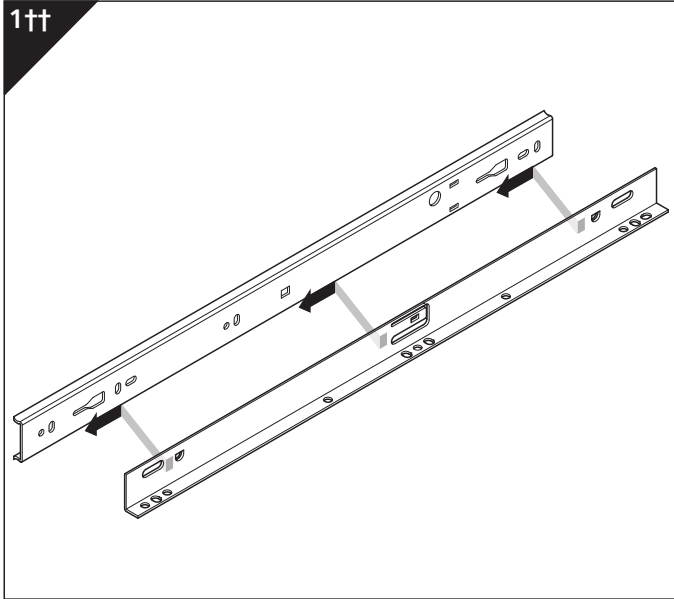
3732	mm								
	SL	TR	A	B	C	D	E	F	G
DZ3732-0030	300	292	-	-	-	230.8	224	-	-
DZ3732-0035	350	356	-	-	-	280.8	224	-	-
DZ3732-0040	400	406	-	-	-	330.8	224	-	320
DZ3732-0045	450	457	-	320	-	380.8	224	-	352
DZ3732-0050	500	508	-	320	-	430.8	224	-	416
DZ3732-0055	550	559	-	320	416	480.8	224	352	-
DZ3732-0060	600	610	224	416	-	530.8	224	352	480
DZ3732-0065	650	660	224	416	544	580.8	224	352	544



i

- GB** *
- All fixings positions must be used to achieve maximum load rating. Key slots and central cut-out only on lengths which accommodate the bottom bracket.
 - † See overleaf for Bottom Mount and Platform Mount.
 - †† Bottom Mount.
 - ††† Platform Mount.
 - § Hold ball bearing retainer in forward position during installation of drawer.
- D**
- Es sind alle Befestigungspositionen zu verwenden, damit der maximale Lastwert erzielt wird.
 - * Langlöcher nur in Längen, die den Aufsteckwinkel aufnehmen.
 - † Aufliegende und Tablar montage siehe umseitig.
 - †† Aufliegende Montage.
 - ††† Tablar montage.
 - § Hält den Kugelkäfig während der Schubladenbefestigung vorne.
- F**
- Tous les points de fixation doivent être utilisés pour obtenir la charge maximale. Découpes spécifiques latérales et carré central uniquement sur les longueurs qui reçoivent l'équerre de montage.
 - † Pour les montages sous tiroir et sous tablette, voir au verso.
 - †† Montage sous tiroir.
 - ††† Montage sous tablette.
 - § Maintenir la cage à billes en position avant pendant l'installation du tiroir.
- I**
- Per ottenere il massimo carico nominale, devono essere usate tutte le posizioni di.
 - * Asole e apertura centrale solo su lunghezze che usano staffa di montaggio sul fondo.
 - † Per il montaggio sul fondo e a piattaforma vedere a tergo.
 - †† Montaggio sul fondo.
 - ††† Montaggio a piattaforma.
 - § Mantenere la gabbietta portasfera in posizione avanzato durante il montaggio del cassetto.

- E**
- Todas las posiciones de fijación deben ser usadas para se conseguir la capacidad máxima de carga.
 - * Chaveteros y recorte central sólo en longitudes que acomoden la abrazadera inferior.
 - † Véase al dorso para montaje inferior y de plataforma.
 - †† Montaje inferior.
 - ††† Montaje de plataforma.
 - § Mantenga el cojinete de bolas en la posición de frente durante la instalación del cajón.
- S**
- Alla fästthl bör användas för att uppnå max belastning.
 - * Nyckelhållsöppning och centralt hål endast på de längder som är för monteringskena.
 - † Se nästa sida för bottenmontering och plattformmontering.
 - †† Bottenmontering.
 - ††† Plattformmontering.
 - § Hold ball bearing retainer in forward position during installation of drawer.
- PL**
- W celu przeniesienia maksymalnego obciążenia zespół musi być zamontowany z użyciem wszystkich, przewidzianych do tego celu, punktów montażowych.
 - * Otwory podłużne i wycięcie środkowe tylko w prowadnicach o długościach umożliwiających montaż opcjonalnych kątowników.
 - † Montaż od spodu szuflady i montaż półki patrz na odwrocie.
 - †† Montaż od spodu.
 - ††† Montaż półki.
 - § Podczas instalacji szuflady koszyk z kulkami powinien znajdować się w pozycji frontowej.



Accuride International Ltd.

Liliput Road, Brackmills Industrial Estate, Northampton
NN4 7AS, United Kingdom.

Tel: +44 (0) 1604 761111 Fax: +44 (0) 1604 767190

E-mail: saleseurope@accuride.com

www.accuride-europe.com

- GB** If you require further assistance, please contact your distribution agent or supplier.
Accuride reserve the right to alter specifications without notice.
- D** Bei Fragen wenden Sie sich bitte an Ihren Vertriebspartner.
Technische Änderungen vorbehalten.
- F** Pour de plus amples renseignements, veuillez contacter votre distributeur.
Accuride se réserve le droit de modifier les spécifications sans préavis.
- I** Qualora necessitate di ulteriore assistenza, contattate il fornitore o il vostro agente.
Accuride si riserva il diritto di apportare modifiche senza ulteriore comunicazione.

Accuride International GmbH

Werner-von-Siemens-Str. 16-18,
D-65582 Diez/Lahn, Germany

Tel: + 49 (0) 6432 608-0 Fax: + 49 (0) 6432 608-320

www.accuride.de

- E** Si necesita más ayuda, póngase en contacto con su agente de distribución o proveedor.
Accuride se reserva el derecho de alterar las especificaciones sin aviso previo.
- S** Om det krävs mer hjälp, var vänlig kontakta distributionsombud eller leverantör.
Accuride reserverar sig för ev konstruktionsändringar.
- PL** W przypadku dodatkowych pytań proszę zwrócić się do dostawcy.
Accuride zastrzega sobie prawo do wprowadzania zmian technicznych bez wcześniejszej informacji.