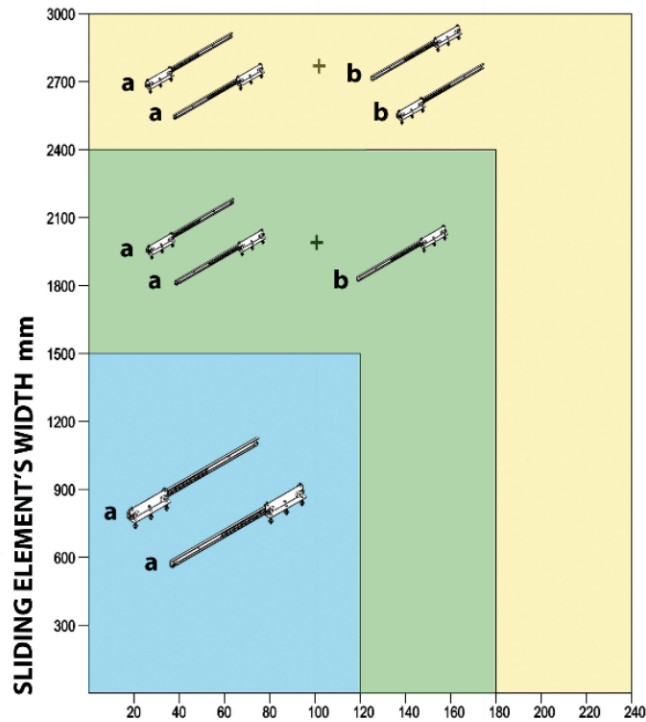
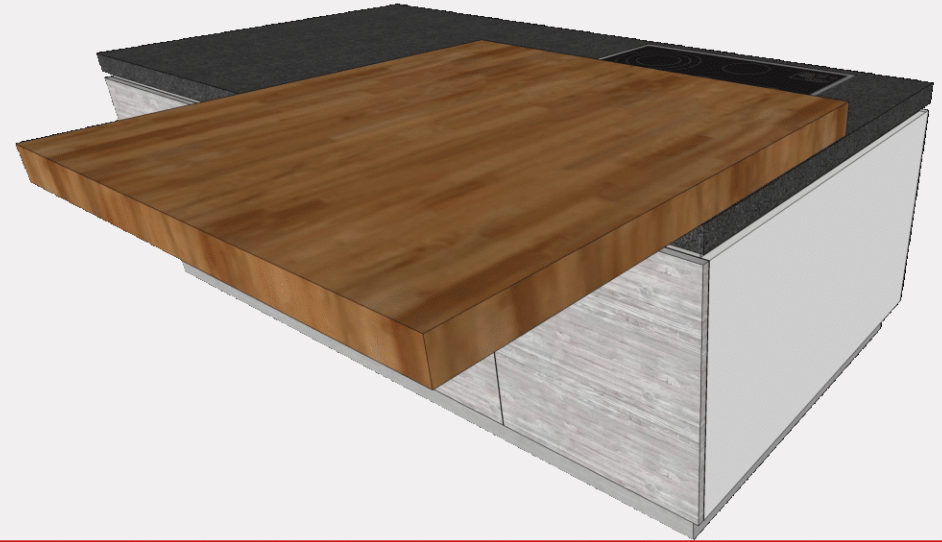
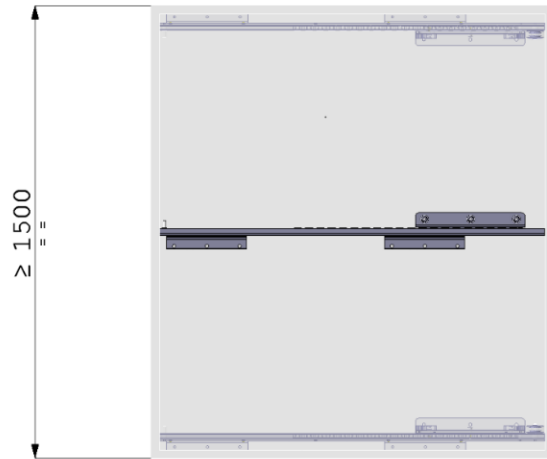


*YY = 81 destra / right

GUIDA OPZIONALE
OPTIONAL RUNNER



LOADING CAPACITY Kg.

a = standard pair of slides
b = additional single slide

OMGE®

Art. 04350/000/00/0600/YY

Art. 04350/000/00/0900/YY

Art. 04350/000/00/1200/YY

*YY = 00

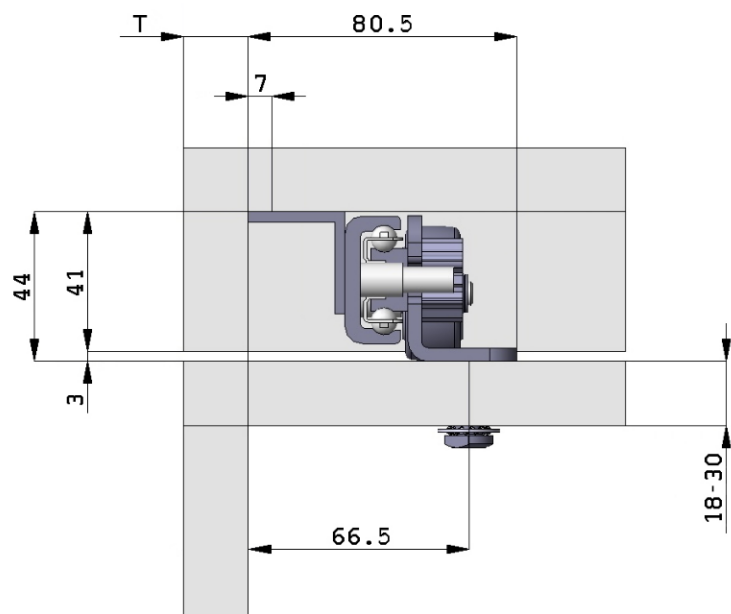
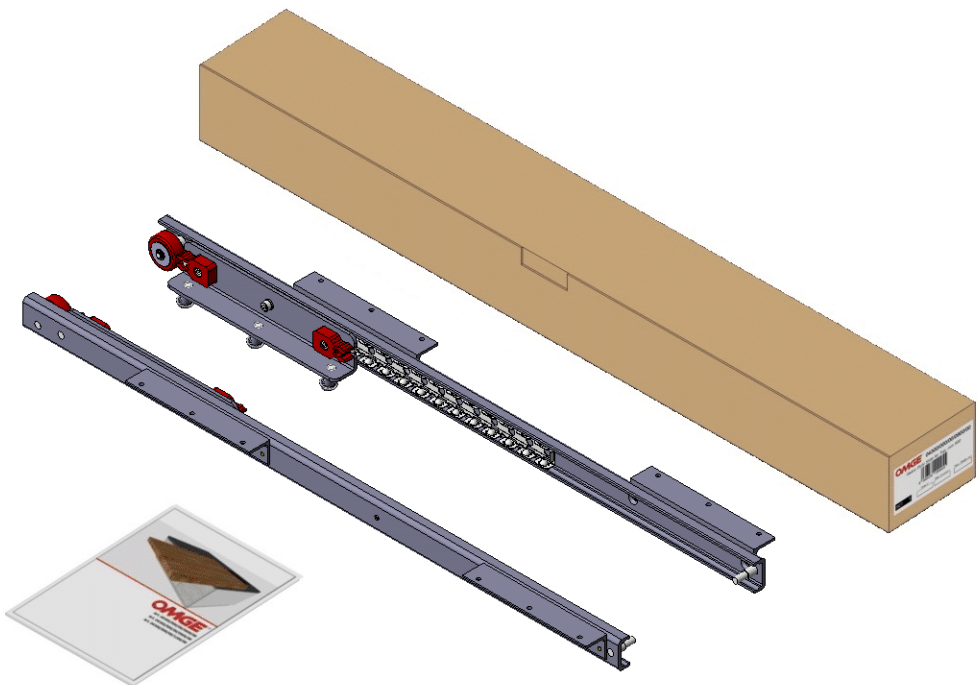
SET STANDARD fissaggio laterale per piani con **lunghezza massima** 1500 mm.
Side fixing **STANDARD SET** for tops with **maximum length** 1500 mm.

*YY = 81 destra / right

GUIDA OPZIONALE fissaggio intermedio per piani con **lunghezza oltre** 1500 mm.
Intermediate **OPTIONAL RUNNER** for tops **longer than** 1500 mm.

*YY = 00

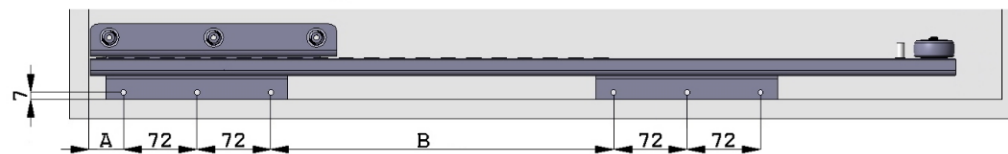
SET STANDARD
STANDARD SET



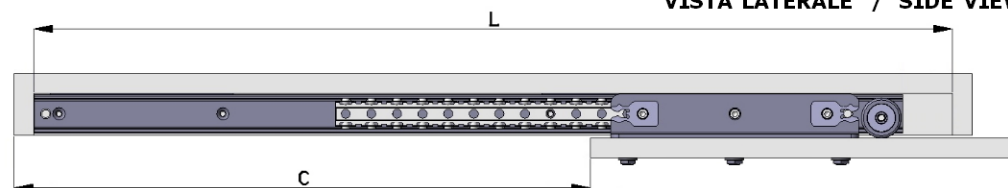
FOGLI/IST/00/4350/00 rev.02

Art.	A (mm)	B (mm)
04350/000/00/0600/YY	193	-
04350/000/00/0900/YY	33	336
04350/000/00/1200/YY	33	656

VISTA DALL'ALTO / TOP VIEW



VISTA LATERALE / SIDE VIEW



Art.	L min (mm)	C (mm)	X (mm)	Y (mm)
04350/000/00/0600/YY	550	363	-	104
04350/000/00/0900/YY	850	563	102	-
04350/000/00/1200/YY	1150	763	152	-

