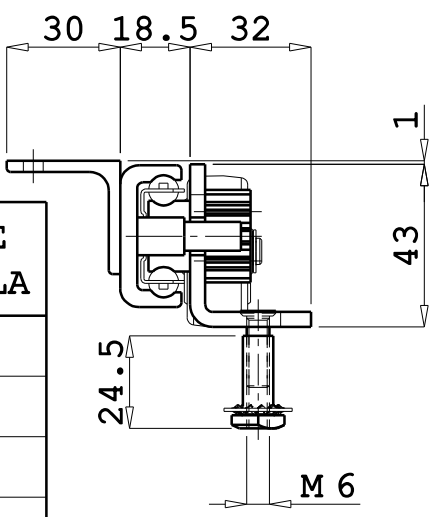


CODICE ASSIEME	CODICE PART.01	CODICE PART.02	LUNGH. A mm.	LUNGH. B mm.	LUNGH. C mm.	CODICE SCATOLA
0600	0600	0600	548	142	363	S043
0900	0900	0900	848	242	563	S044
1200	1200	1200	1148	342	763	S045
.



N. POS.	DENOMINAZIONE PARTICOLARE	N. PEZZI	CODICE PARTICOLARE	N. DISEGNO
--	SCATOLA S0--	1	S00--/000/00/0000/00	Comm.
--	FOGLIO ISTRUZIONI	1	FOGLI/IST/00/4350/00	----
02	GRP. GUIDA SX FINITO	1	04350/000/00/----/52	18523
01	GRP. GUIDA DX FINITO	1	04350/000/00/----/51	18522

Disegnato	15-12-22	Beretta	OMGE	TOLLERANZE GENERALI	LUNGH. e DIAMETRI	$<18 \pm 0.15$ $>18 <80 \pm 0.25$ $>80 \pm 0.50$	ANGOLI $\pm 30'$
Visto	15-12-22						
Modifica 1	01-08-23	Beretta	Modificato esecuzione-assemblaggio delle guide dx + sx				Denominazione ART.04350/000/00/----/00
Visto	01-08-23						
Modifica 2							ASSIEME GUIDE DX+SX
Visto							
Modifica 3							N. Disegno 1/18519
Visto							
Modifica 4							SCALA 1:2
Visto							
Modifica 5							
Visto							