

Art.-Nr. 100.0676.xx

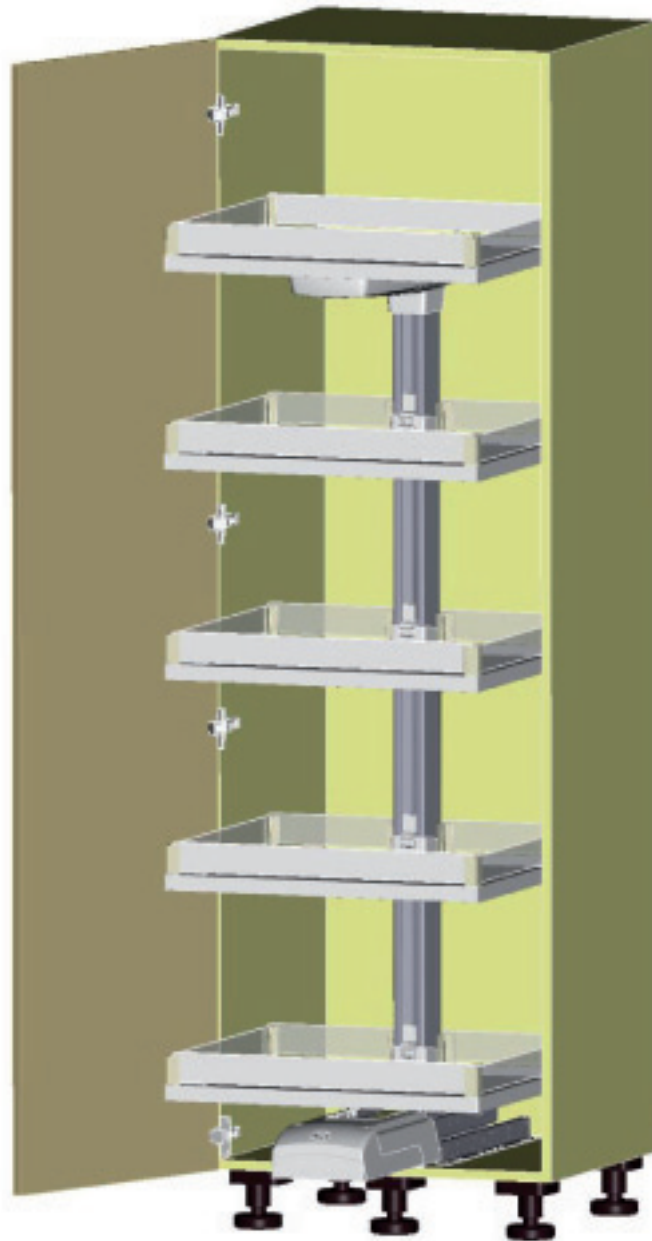
Hochschrank CONVOY Lavido

peka
macht Stauraum ergonomisch

Montageanleitung
Assembly instruction
Instruction de montage
Instrucciones de montaje

Hochschrank Vollauszug
Full-extension runner for larder unit
Extension complète pour armoire haute
Guía de extracción total para despensas

6295 Mosen
Switzerland
T +41 41 919 94 00
www.peka-system.ch



950.0515.MA	Rev.
22.05.2012 hrm	
1/8	

Symbole • Symbols • Symboles • Simboli • Símbolos • Símbolos • Merkit • Symboler • Symboly • Symbole
Символы • Semboller • Σύμβολα • 記号 • 标志



DE Warnung!
IT Avvertenza!
FI Varoitus!
PL Ostrzeżenie!
TR Uyarı!
JP 警告

UK Warning!
ES ¡Advertencia!
DK Advarsel!
RU Внимание!
GR Προειδοποίηση!

FR Avertissement!
PT Aviso!
CZ Vystraha!

CN 警告！



DE Nicht korrekt!
IT Non corretto!
FI Väärin!
PL Nieprawidłowo!
TR Doğru değil!
JP 正しくありません

UK Incorrect!
ES ¡Incorrecto!
DK Ikke korrekt!
RU Неправильно!
GR Όχι σωστό!

FR Incorrect!
PT Incorrecto!
CZ Nesprávně!

CN 不正确！



DE Korrekt!
IT Corretto!
FI Oikein!
PL Prawidłowo!
TR Doğru!
JP 正しいです

UK Correct!
ES ¡Correcto!
DK Korrekt!
RU Правильно!
GR Σωστό!

FR Correct!
PT Correcto!
CZ Správně!

CN 正确！



DE Fixieren/fixiert!
IT Fissare/fissato!
FI Kiinnittää/kiinnitetty!
PL Zamocować/zamocowane!
TR Sabitleme/sabit!
JP 固定する

UK Secure/Secured!
ES ¡Fijar/fijado!
DK Spænde/spændt
RU Заблокировать / заблокировано!
GR Στερέωση/στερεωμένο!

FR Fixer/fixé
PT Fixar/fixo!
CZ Upevnit/upevněno!

CN 锁紧/已锁紧！



DE Lösen/gelöst!
IT Allentare/allentato!
FI Irroita/irroitettu!
PL Zwolnić/zwolnione!
TR Çıkarma/çıkık!
JP 解除する

UK Release/Released!
ES ¡Soltar/suelto!
DK Løsne/løsnet
RU Разблокировать / разблокировано!
GR Λύσιμο/λυμένο!

FR Détacher/détaché
PT Soltar/solto!
CZ Povolit/povoleno!

CN 松开/已松开！



DE Keinen Akkuschauber verwenden!
IT Non utilizzare un avvitatore a batteria!
FI Älä käytä akkuruuvintä!
PL Nie używać wkrętarek akumulatorowych!
TR Akülü vidalama makinesi kullanmayın!
JP コードレススクリュードライバーを使用しないでください。

UK Do not use a cordless screwdriver!
ES ¡No utilizar taladro atornillador!
DK Brug ikke batteriskruetrækker!
RU Не использовать шуруповёрт с аккумуляторным питанием!
GR Μη χρησιμοποιείτε επαναφορτιζόμενο κατσαβίδι!

FR Ne pas utiliser de tournevis à piles
PT Não usar aparafusadora sem fio!
CZ Nepoužívejte akušroubovák!

CN 不可使用电动螺丝刀！



DE PZ2-Schraubendreher verwenden!
IT Usare il cacciavite PZ2!
FI Käytä PZ2-ruuvitalttaa!
PL Użyć wkrętaka PZ2!
TR PZ2-Tornavidas kullanın!
JP 手動のスクリュードライバー使用してください。

UK Use a PZ2 screwdriver!
ES ¡Utilizar un destornillador PZ2!
DK Brug PZ2-skrueetrækker!
RU Использовать отвёртку PZ2!
GR Χρησιμοποιείτε κατσαβίδι PZ2!

FR Utiliser un tournevis PZ2
PT Usar chave de parafusos PZ2!
CZ Použijte křížový šroubovák PZ2!

CN 请使用PZ2螺丝扳手！



DE Optionales Element!
IT Elemento opzionale!
DK Valinnainen elementti!
PL Element opcjonalny!
TR Seçenekli eleman!
JP 最適なエレメントです。

UK Optional element!
ES ¡Elemento opcional!
FI Valgfrit element!
RU Необязательный элемент!
GR Προαιρετικό στοιχείο!

FR Élément optionnel
PT Elemento opcional!
CZ Volitelný prvek!

CN 可选件！



DE Klick-Geräusch beim Einrasten!
IT Quando si innesta si sente un clic!
FI Lukittuessa kuuluu klik-ääni!
PL Trzask przy zaskakiwaniu!
TR Birbirine geçtiğinde tık sesi oluşur!
JP はめるときにカチッという音を確認してください。

UK Audible click on engagement!
ES ¡Cuando encaja se oye un clic!
DK Kliklyd ved montering!
RU Щелчок при фиксации!
GR Να ακουστεί κλικ κατά την ασφάλιση!

FR «Clic» lors de l'encliquetage
PT Ruído de clique ao engatar!
CZ Slyšitelné zacvaknutí!

CN 嵌入时有咔嗒声！



DE Alle Maße in mm!
IT Tutte le dimensioni in mm!
FI Kaikki mitat mm!
PL Wszystkie wymiary w mm!
TR Tüm ebatlar mm bazında!
JP すべての単位は ミリメートルです。

UK All dimensions in mm!
ES ¡Todas las medidas son en mm!
DK Alle mål er mm!
RU Все размеры в мм!
GR Όλες οι διαστάσεις σε mm!

FR Toutes les dimensions en mm!
PT Todas as medidas em mm!
CZ Všechny rozměry v mm!

CN 所有尺寸单位均为毫米！



DE Die Gewichts- und Beladungsangaben gelten als Richtwert und sind abhängig von den gewählten Schrankmaterialien und der Schrankkonstruktion und können dementsprechend variieren! Es wird davon ausgegangen, dass geeignete Verbindungs- und ggf. Konstruktionshilfsmittel (z.B. Stützen) eingesetzt werden. Eine verbindliche Beladungsangabe obliegt dem Verarbeiter!

UK The weight and load specifications are given as approximate values and depend on the selected cupboard materials and cupboard design so they may vary accordingly! It is assumed that suitable fasteners and, if required, construction hardware (e.g. supports) will be used. The fabricator is responsible for binding load specifications!

FR Les indications relatives au poids et à la charge servent de valeur de référence, dépendent des matériaux choisis pour l'armoire et sa structure, et peuvent varier en conséquence ! On suppose que des éléments de liaison et de structure appropriés (p. ex. des supports) sont utilisés. Le responsable de la transformation du meuble est tenu de définir lui-même les valeurs de la charge !

IT Le indicazioni di peso e carico sono valori indicativi, dipendono dal tipo di materiale e dalla struttura sceti per il mobile e possono pertanto essere soggetti a variazioni! Si presuppone l'utilizzo di strumenti di collegamento e, eventualmente, di costruzione appropriati (p.e. supporti). Un'indicazione vincolante del carico spetta a colui che esegue il montaggio!

ES Los datos sobre el peso y la capacidad de carga son solo orientativos y pueden variar en función de los materiales del armario y del tipo de diseño elegido. Es de suponer que se utilizarán los elementos de montaje adecuados (p. ej. cuñas). ¡El montador es la única persona competente para asegurar la capacidad de carga!

PT Os dados relativos ao peso e carga são valores de referência e dependem dos materiais do armário escolhidos e da construção do armário, podendo variar consoante os mesmos! Assume-se que são empregues os auxiliares de união e de construção (p. ex., suportes) adequados. Compete ao fornecedor a indicação vinculativa da carga!

FI Painoa ja kuormitusta koskevat tiedot ovat ohjeellisia. Tiedot riippuvat kaapin materiaalista ja rakenteesta ja voivat siten vastaavasti vaihdella! Edellytämme, että kaapin asennuksessa käytetään sopivia kiinnittimiä ja muita apuvälineitä (esim. tukia). Asentajan tehtävänä on varmistaa, että kuormitustiedot ovat oikeat!

DK Vægt- og belastningsangivelser er vejledende. De afhænger af de valgte skabsmaterialer og den valgte skabskonstruktion og kan derfor variere. Det forudsættes, at der anvendes egnede forbindelses- og evt. konstruktionshjælpemidler (f.eks. afstivninger). En bindende belastningsangivelse må indhentes hos den, der udfører arbejdet!

CZ Uvedené hmotnosti a nosnosti jsou pouze orientační a závisí na zvolených materiálech a konstrukci skříně, mohou se proto odpovídajícím způsobem lišit! Předpokládá se použití vhodných spojovacích prvků a příp. dalších konstrukčních prostředků (např. vzpěr). Stanovení závazné informace o nosnosti přísluší zpracovateli!

PL Podane ciężary i dane do załadunku mają charakter orientacyjny i zależą od wybranych materiałów i konstrukcji szafy, mogą się więc różnić! Zakłada się, że zostaną zastosowane odpowiednie elementy połączeniowe i ew. pomocnicze elementy konstrukcyjne (np. podpory). Określenie wiążących danych do przeładunku jest obowiązkiem przetwórcy!

RU Данные относительно масс и нагрузок являются ориентировочными, зависят от выбранных материалов и конструкции шкафа и потому могут варьироваться! Мы исходим из того, что используются соответствующие предъявляемым требованиям крепежные и вспомогательные средства (например, опоры). Обязательные сведения о допустимых нагрузках должен предоставить переработчик!

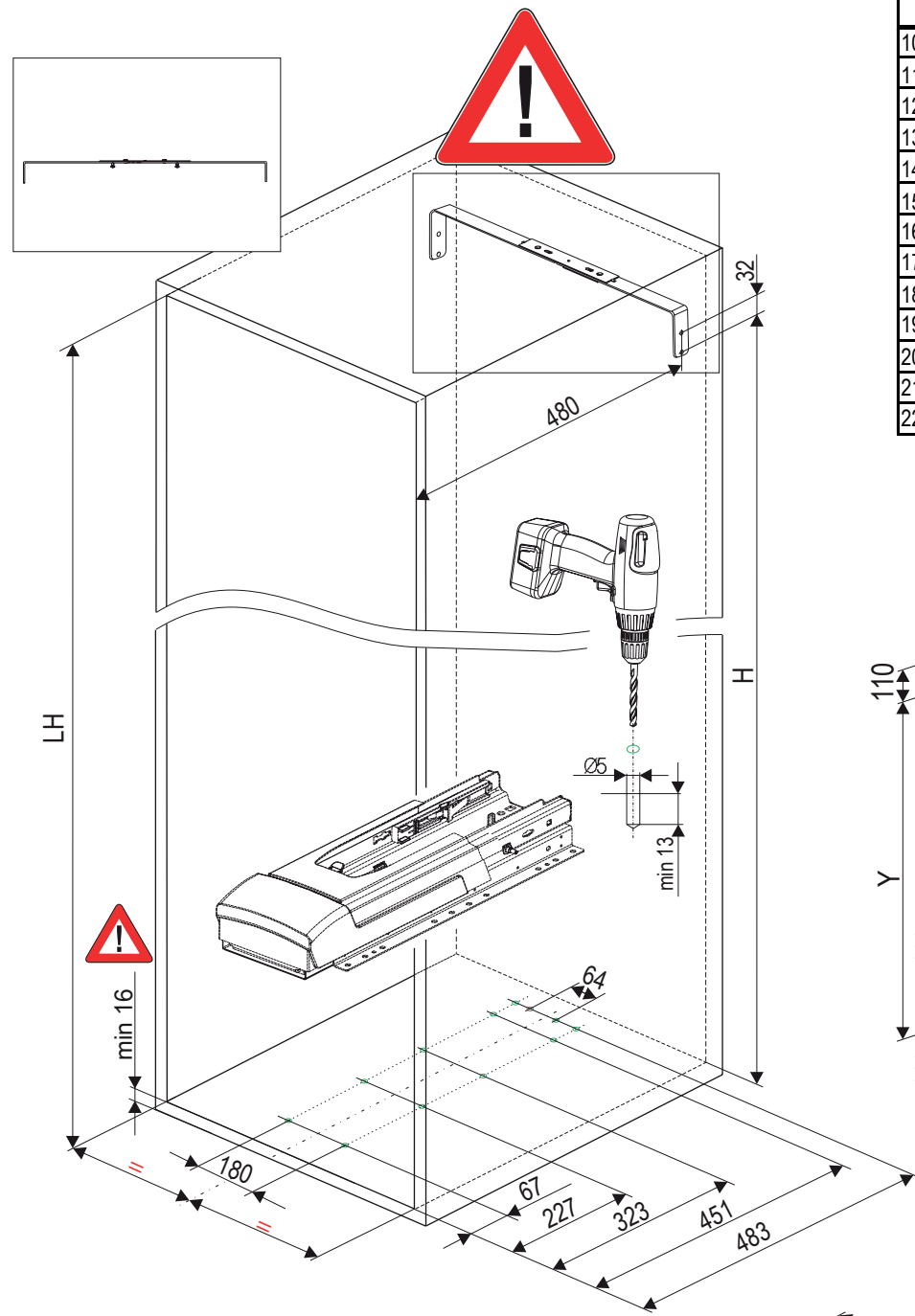
TR Ağırılık ve yüklenme verileri kılavuz değerler olup seçilen dolap malzemeleri ve dolap konstrüksiyonuna bağlı olarak farklılık gösterebilir! Uygun özelliklere sahip bağlantı elemanları ve gerekirse yardımcı konstrüksiyon gereçlerinin (örn. destekler) kullanılması varsayılmaktadır. Bağlayıcı yük verilerinin temin edilmesi işleyen kişinin sorumluluğundadır!

GR Τα αναφερόμενα βάρη και φορτία ισχύουν ως κατευθυντήρια τιμή και εξαρτώνται από τα επιλεχθέντα υλικά των ντουλαπιών και την κατασκευή τους και μπορεί να κυμαίνονται ανάλογα! Βασική προϋπόθεση είναι να χρησιμοποιούνται τα κατάλληλα βοηθητικά συνδετικά και κατασκευαστικά μέσα (π.χ. στηρίγματα). Ο υπεύθυνος για την τοποθέτηση πρέπει να δηλώνει δεσμευτικά το μέγιστο φορτίο!

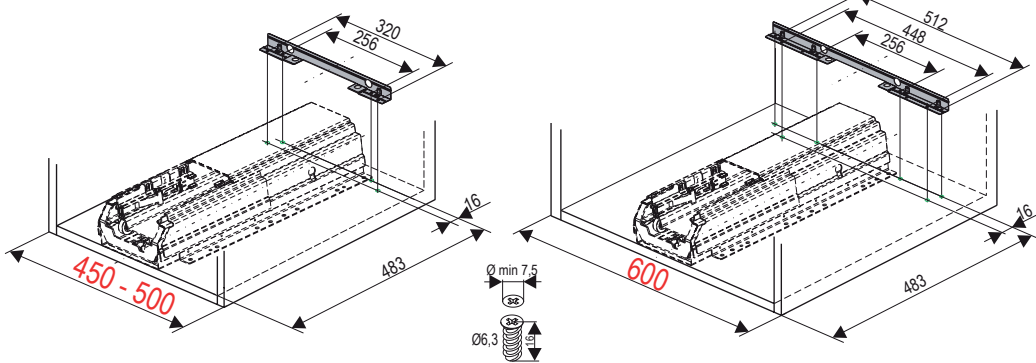
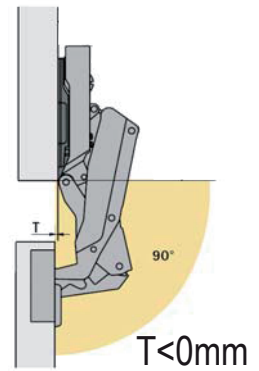
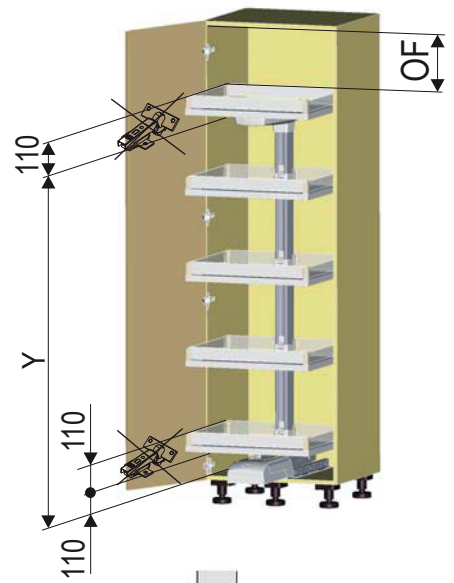
JP 重量と積載仕様は基準値であり、選択した戸棚の素材と構造に違って異なることがあります。適した留め具や、必要な場合は(支持器具などの)建設器具を使用するものとします。義務的な積載仕様は製作者の責任によります。

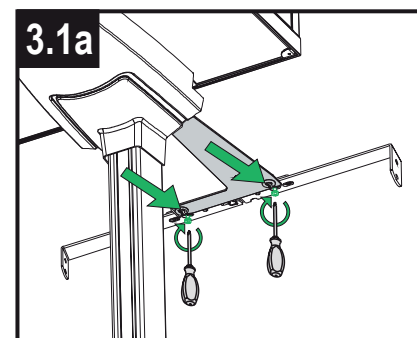
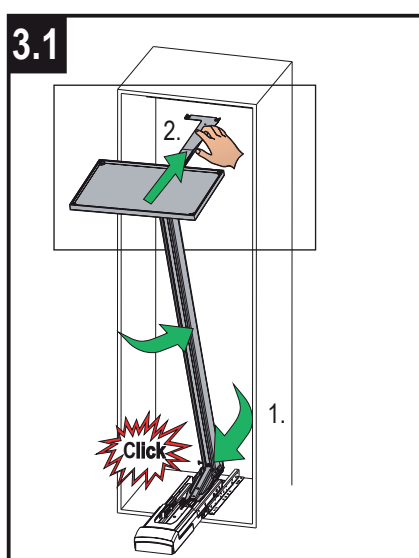
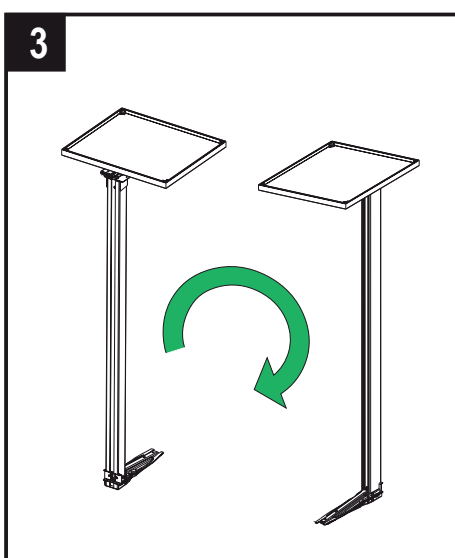
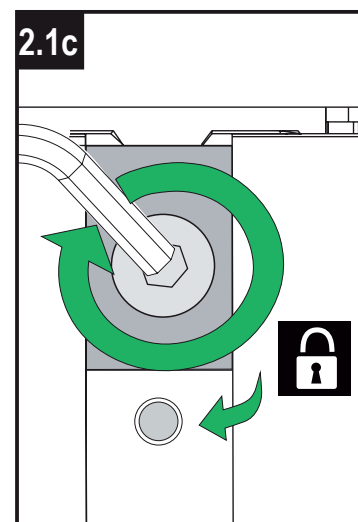
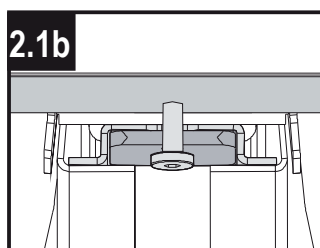
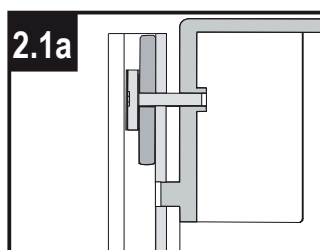
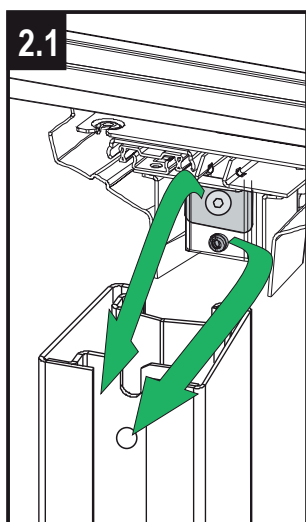
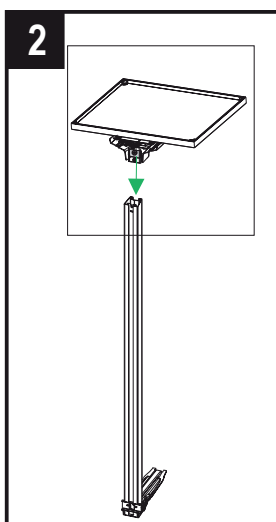
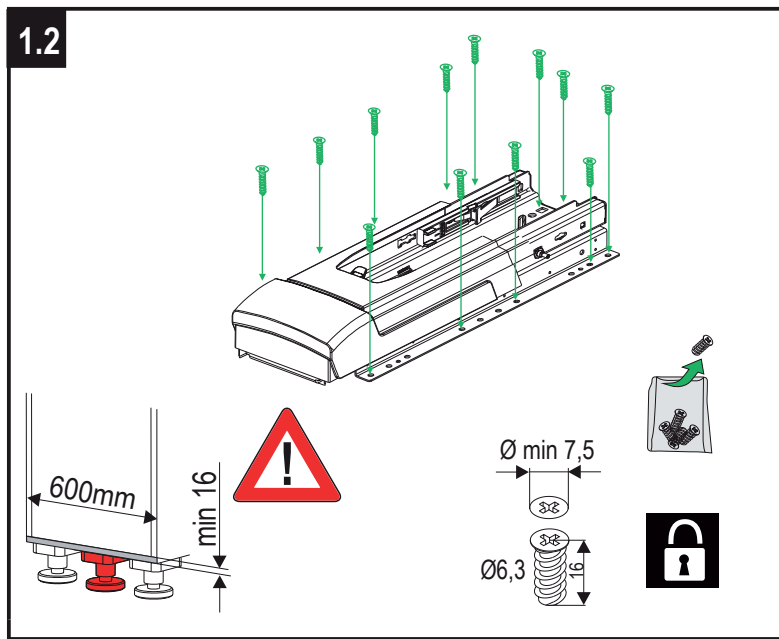
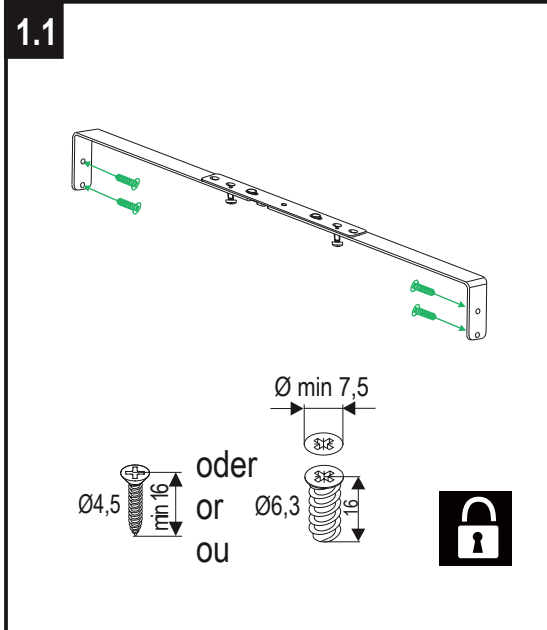
CN 重量和载荷数据仅为参考值，而且可能根据所选橱柜材质和橱柜结构有所不同！因此需要使用适当的连接材料和结构辅助工具（例如支架）。具有合同效力的载重数据应当由施工方提供。

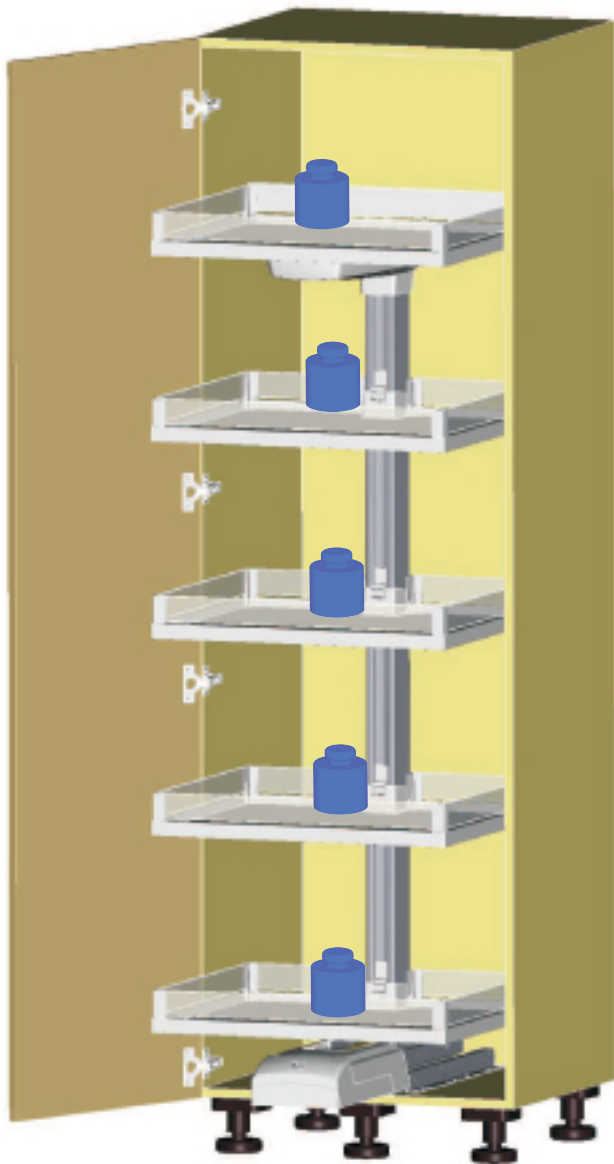
DE Die technischen Darstellungen und Maßangaben – auch bei Abbildungen und Zeichnungen – sind unverbindlich. Konstruktionsverbesserungen sind vorbehalten! **UK** Technical information and stated dimensions (including in illustrations and drawings) must not be regarded as binding. Design subject to change without notice (in interest of improvement)! **FR** Les illustrations techniques et les cotes – y compris sur les schémas et les dessins – sont non contractuelles. Sous réserve d'améliorations de la construction! **IT** Le rappresentazioni tecniche e le indicazioni delle dimensioni – anche nelle figure e nei disegni – non sono vincolanti. Con riserva di miglioramenti di progettazione! **ES** Las descripciones técnicas y los datos dimensionales, inclusive los incluidos en fotos y figuras, son meramente orientativos y no vinculantes. ¡Reservado el derecho a mejoras constructivas! **PT** As descrições técnicas e as indicações de medidas – também em ilustrações e desenhos – não são de natureza imperativa. Salvo melhoramentos de construção! **FI** Ekniset piirroksset ja mitat – myös kuvissa ja piirroksissa olevat – ovat sitoumuksetta. Oikeus tekniisiin parannuksiin pidätetään! **DK** De tekniske fremstillinger og måleangivelser – også i figurer og tegninger – er vejledende. Forbehold for konstruktionsforbedringer! **CZ** Technické znázornění a rozměry – i na obrázcích a výkresech – jsou nezávazné. Konstrukční změny vyhrazeny! **PL** Prezentacje techniczne i dane wymiarowe – także na rysunkach – są niewiązące. Zmiany konstrukcyjne zastrzeżone! **RU** Иллюстрации технических деталей и указанные размеры, в том числе на рисунках и чертежах, являются ориентировочными. В конструкции возможны изменения! **TR** Teknik resimler ve ebat bilgileri –fotokopi ve çizimler dahil – bağlayıcı değildir. Konstrüksiyon düzeltmeleri saklı tutulmaktadır! **GR** Οι τεχνικές απεικονίσεις και οι διαστάσεις – ακόμα και αυτές που εμφανίζονται στα σχέδια – δεν θεωρούνται δεσμευτικές. Διατηρούμε την επιφύλαξη κατασκευαστικών βελτιώσεων! **JP** 技術データおよび寸法は、改良などによって変更されることがあります。 **CN** 技术图纸和数据（即使在插图和图纸中）均不具备法律效力。公司保留进行设计更改的权利！



LH	OF	RH	H	Y
1000-1099	285-384	630	645	690
1100-1199	285-384	730	745	790
1200-1299	285-384	830	845	890
1300-1399	285-384	930	945	990
1400-1499	285-384	1030	1045	1090
1500-1599	285-384	1130	1145	1190
1600-1699	285-384	1230	1245	1290
1700-1799	285-384	1330	1345	1390
1800-1899	285-384	1430	1445	1490
1900-1999	285-384	1530	1545	1590
2000-2099	285-384	1630	1645	1690
2100-2199	285-384	1730	1745	1790
2200-2299	263-362	1830	1845	1895







Justieranleitung

Hochschrankauszug
Convoy Lavidò

Adjusting instructions

Hochschrank Convoy Lavidò
larder pull-out

Instruction d'ajustage

Système coulissant
Hochschrank Convoy Lavidò

