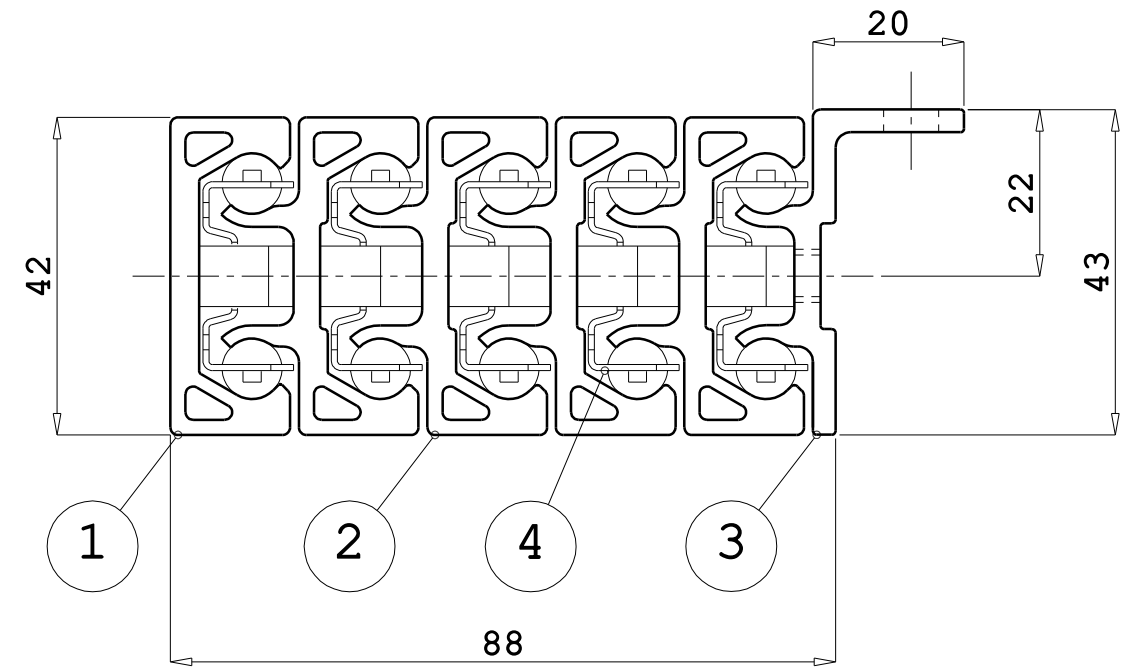
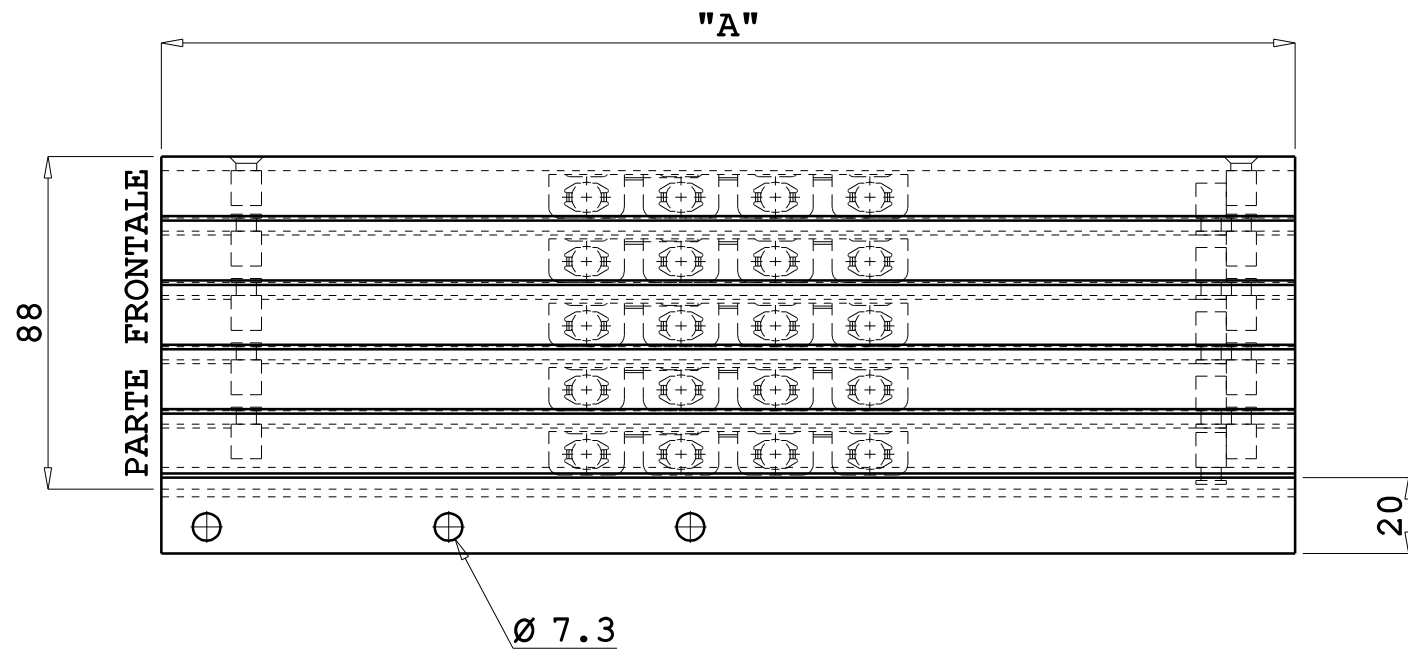
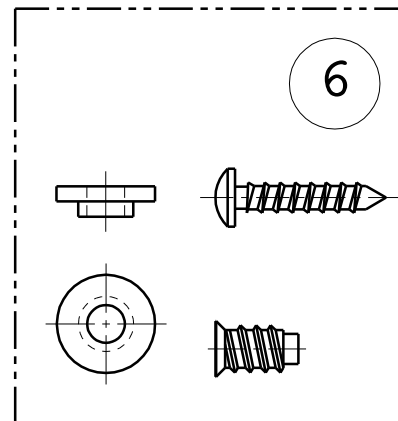
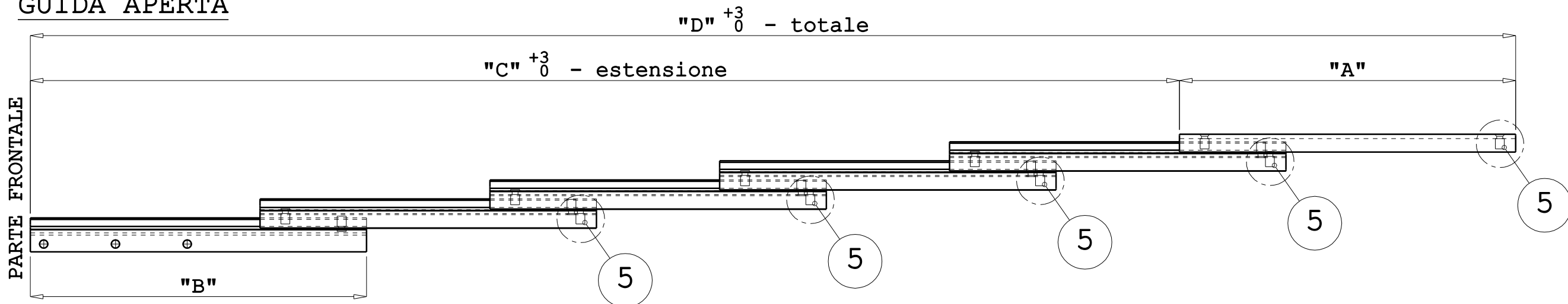


**GUIDA CHIUSA**

**SEZIONE**



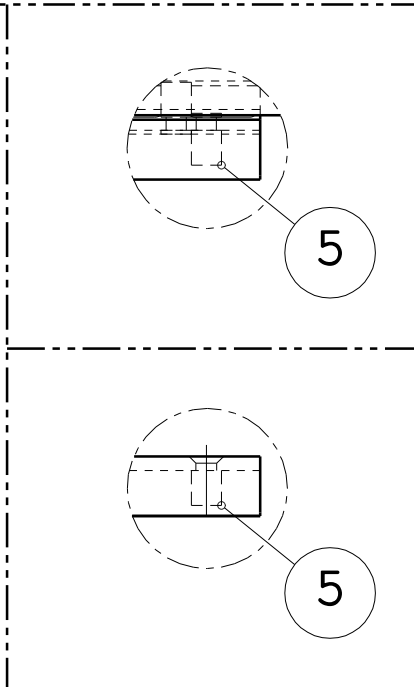
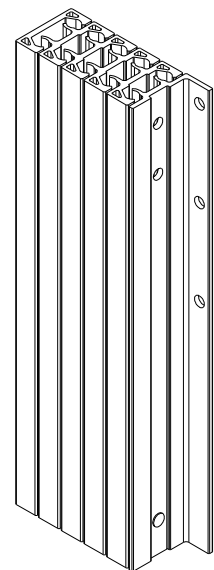
**GUIDA APERTA**



A DISEGNO : GUIDA VERSIONE SINISTRA

Inserire nella scatola foglio istruzioni guida e foglio polietilene per le guide

CODICE ARTICOLO	CODICE PARTIC.	A mm.	B mm.	C mm.	D mm.
0300	0300	300	300	1025	1325
0350	0350	350	350	1275	1625
0400	0400	400	400	1525	1925
0450	0450	450	450	1775	2225
0500	0500	500	500	2025	2525
.	.	.	.	.	.
.	.	.	.	.	.



N.POS.	DENOMINAZIONE	PARTICOLARE	N. PEZZI	CODICE PARTICOLARE	DISEGNO N.																																																				
06	GRP. VITI FISSAGGIO		1	09343/000/00/0000/95	18342																																																				
05	PERNO Ø8 LG=9.2 MM.		10	00350/000/00/0015/02	11051																																																				
04	GABBIA CON SFERE		10	00350/000/00/0004/60	17631																																																				
03	GRP. SQUADRA SX		1	09343/010/00/----/10	18234																																																				
	GRP. SQUADRA DX		1	09343/010/00/----/09	18234																																																				
02	GRP. INTERMEDIO		8	09343/010/00/----/08	18233																																																				
01	GRP. ESTERNO		2	09343/010/00/----/07	18232																																																				
<table border="1"> <tr> <td>Disegnato</td> <td>09-02-17</td> <td>Firma</td> <td>Beretta</td> <td rowspan="2"> </td> <td rowspan="2">                     TOLLERANZE GENERALI LUNGH. e &gt;18 &lt;18 ± 0.15 ANGOLI &gt;80 ± 0.25 &lt;80 ± 0.50 &gt;80 ± 0.50 ± 30'                 </td> </tr> <tr> <td>Visto</td> <td>09-02-17</td> <td></td> <td></td> </tr> <tr> <td>Modifica 1</td> <td>12-11-21</td> <td>Firma</td> <td>Beretta</td> <td rowspan="5">                     Denominazione                      ART.09345/000/00/----/00                      ASSIEME GUIDA                      N. Disegno                      6/18226                 </td> <td rowspan="5">                     SCALA                      1:2                 </td> </tr> <tr> <td>Visto</td> <td>12-11-21</td> <td></td> <td></td> </tr> <tr> <td>Modifica 2</td> <td></td> <td></td> <td></td> </tr> <tr> <td>Visto</td> <td></td> <td></td> <td></td> </tr> <tr> <td>Modifica 3</td> <td></td> <td></td> <td></td> </tr> <tr> <td>Visto</td> <td></td> <td></td> <td></td> </tr> <tr> <td>Modifica 4</td> <td></td> <td></td> <td></td> </tr> <tr> <td>Visto</td> <td></td> <td></td> <td></td> </tr> <tr> <td>Modifica 5</td> <td></td> <td></td> <td></td> </tr> <tr> <td>Visto</td> <td></td> <td></td> <td></td> </tr> </table>						Disegnato	09-02-17	Firma	Beretta		TOLLERANZE GENERALI LUNGH. e >18 <18 ± 0.15 ANGOLI >80 ± 0.25 <80 ± 0.50 >80 ± 0.50 ± 30'	Visto	09-02-17			Modifica 1	12-11-21	Firma	Beretta	Denominazione ART.09345/000/00/----/00 ASSIEME GUIDA N. Disegno 6/18226	SCALA 1:2	Visto	12-11-21			Modifica 2				Visto				Modifica 3				Visto				Modifica 4				Visto				Modifica 5				Visto			
Disegnato	09-02-17	Firma	Beretta		TOLLERANZE GENERALI LUNGH. e >18 <18 ± 0.15 ANGOLI >80 ± 0.25 <80 ± 0.50 >80 ± 0.50 ± 30'																																																				
Visto	09-02-17																																																								
Modifica 1	12-11-21	Firma	Beretta	Denominazione ART.09345/000/00/----/00 ASSIEME GUIDA N. Disegno 6/18226	SCALA 1:2																																																				
Visto	12-11-21																																																								
Modifica 2																																																									
Visto																																																									
Modifica 3																																																									
Visto																																																									
Modifica 4																																																									
Visto																																																									
Modifica 5																																																									
Visto																																																									