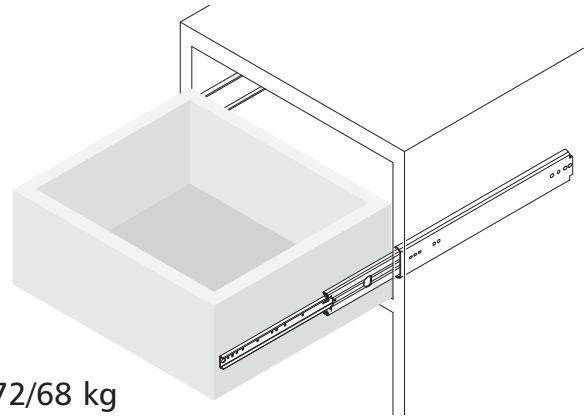



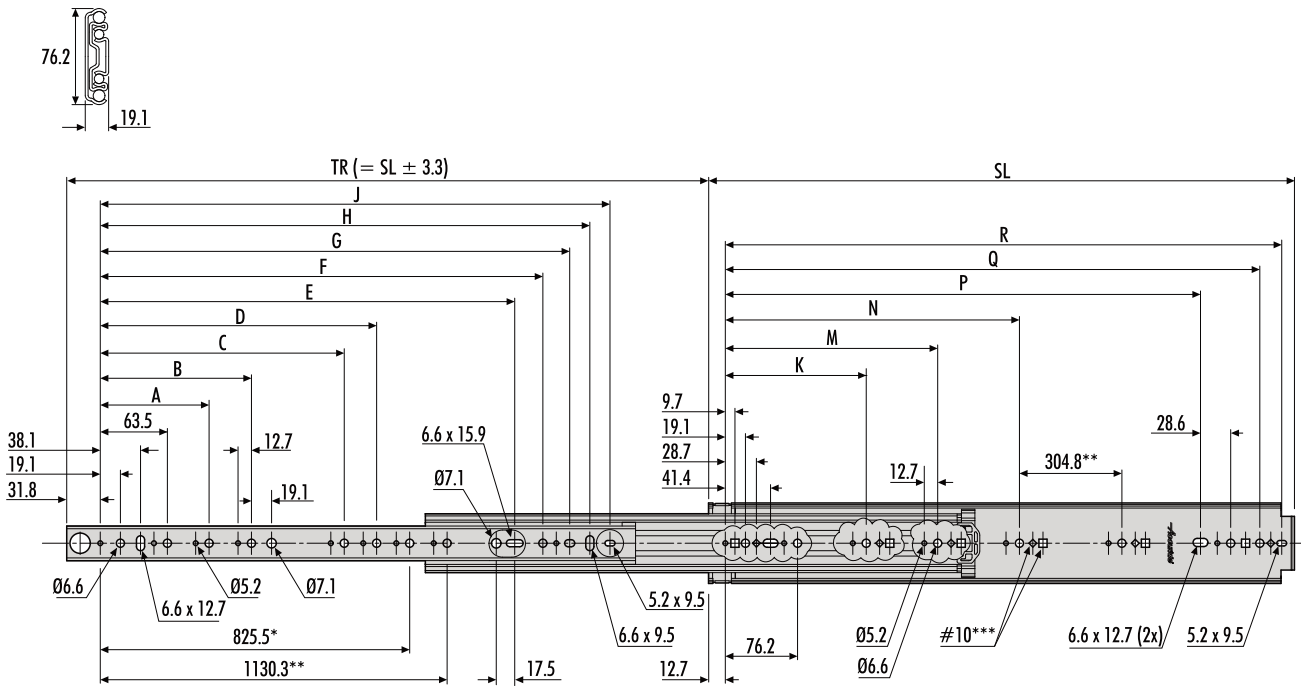
9301-E/9308-E4

Accuride®

- GB** Installation Guide
- D** Einbauanleitung
- F** Guide d'installation
- I** Guida all'installazione
- E** Guía de instalación
- PL** Instrukcja montażu



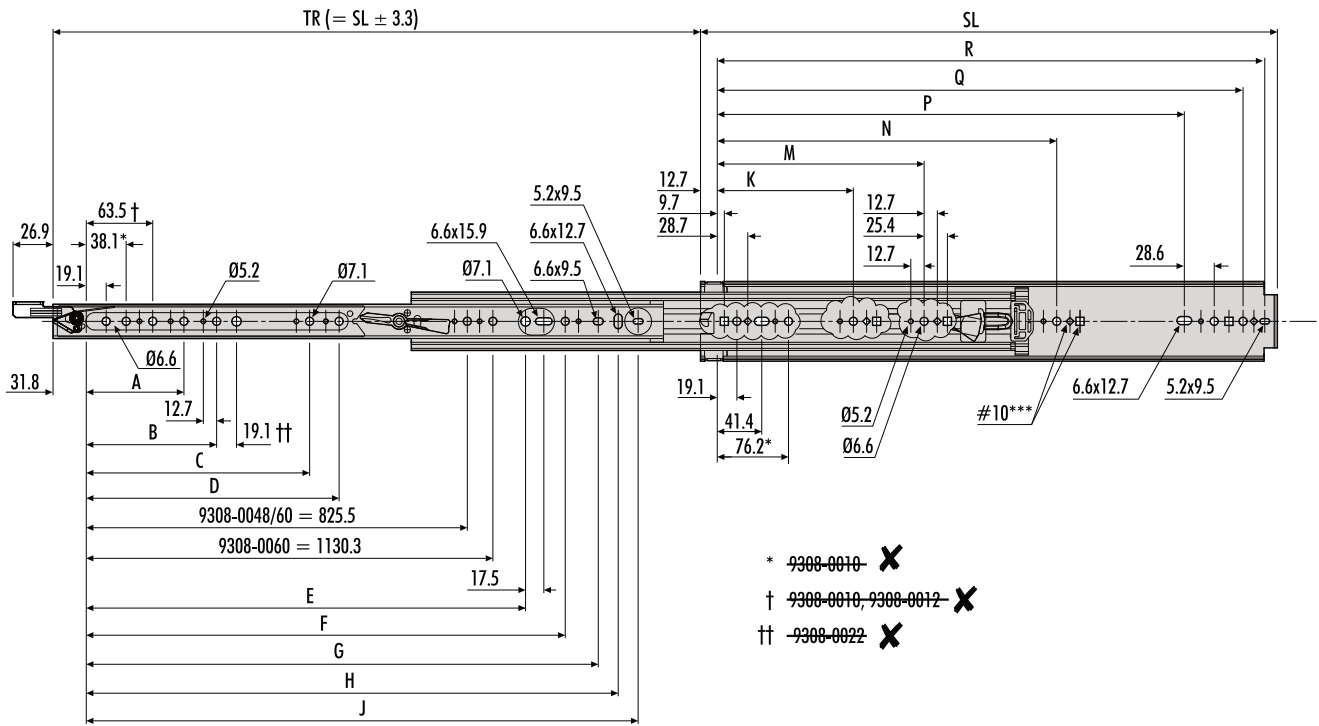
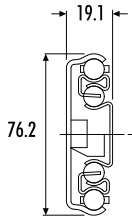
 272/68 kg



* 9301-0048, 9301-0054, 9301-0060
 ** 9301-60

9301-E

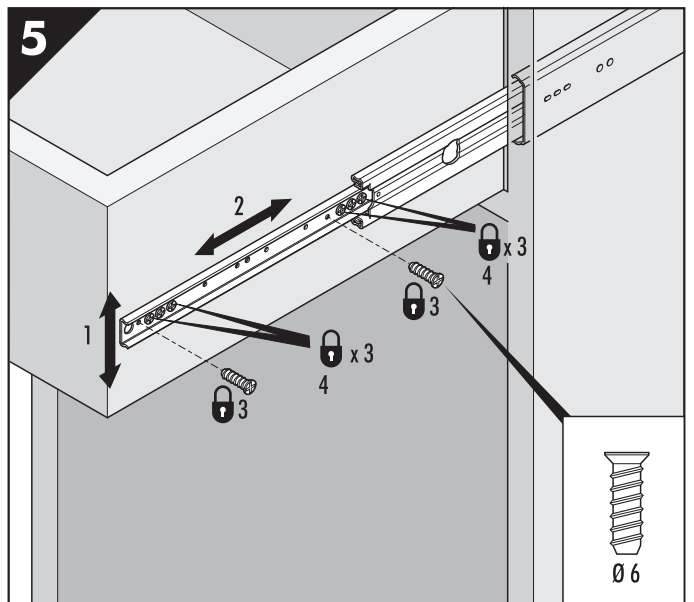
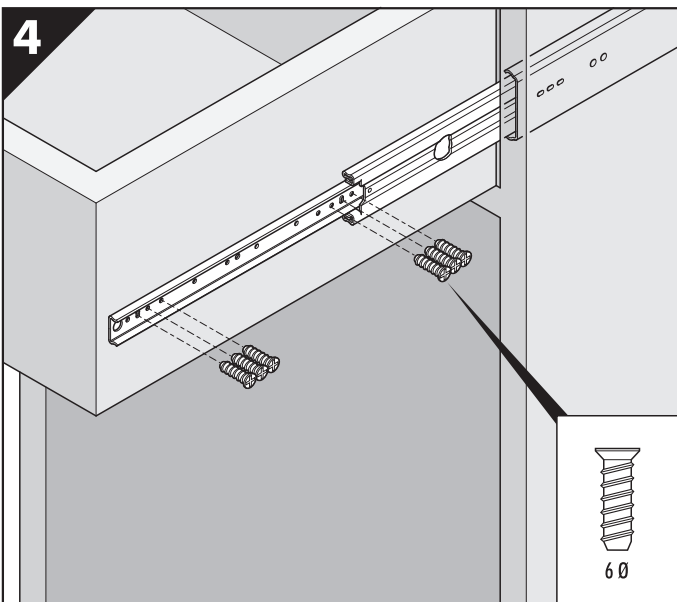
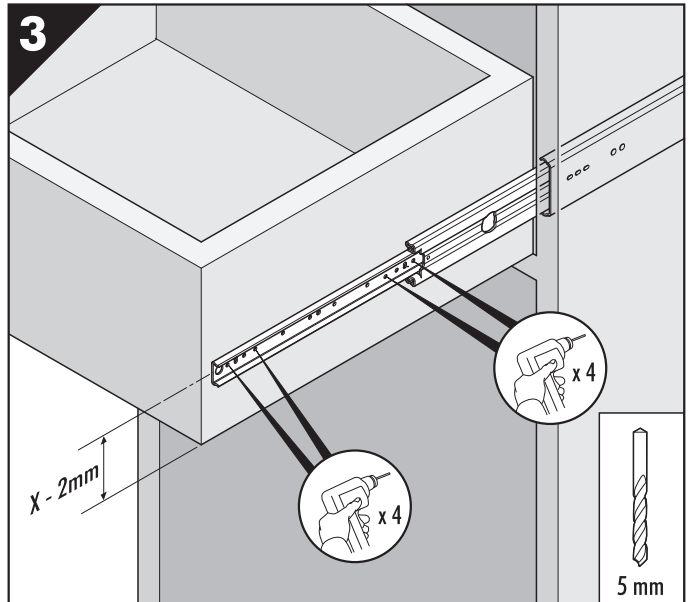
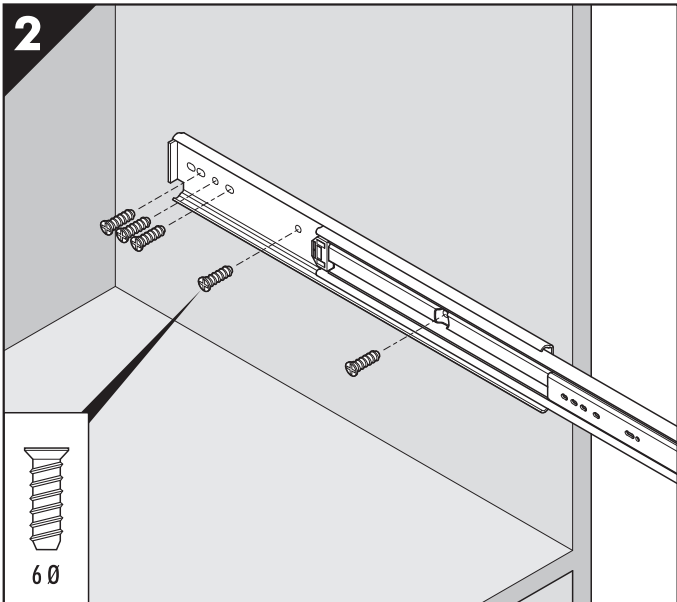
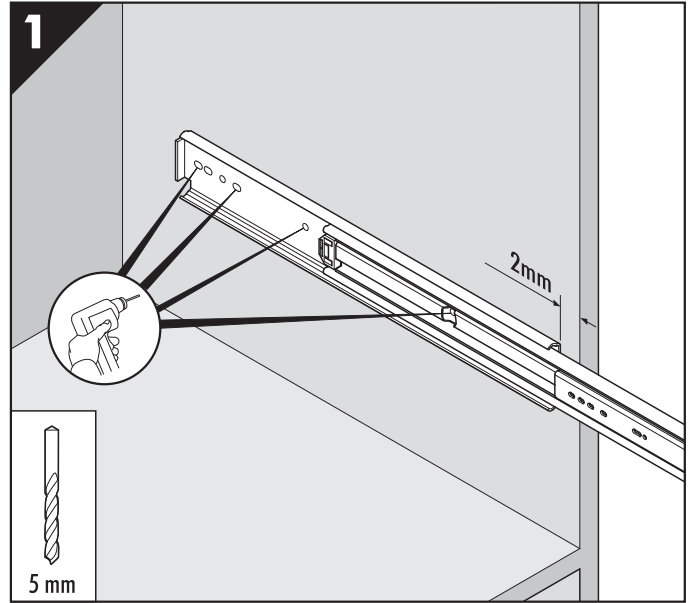
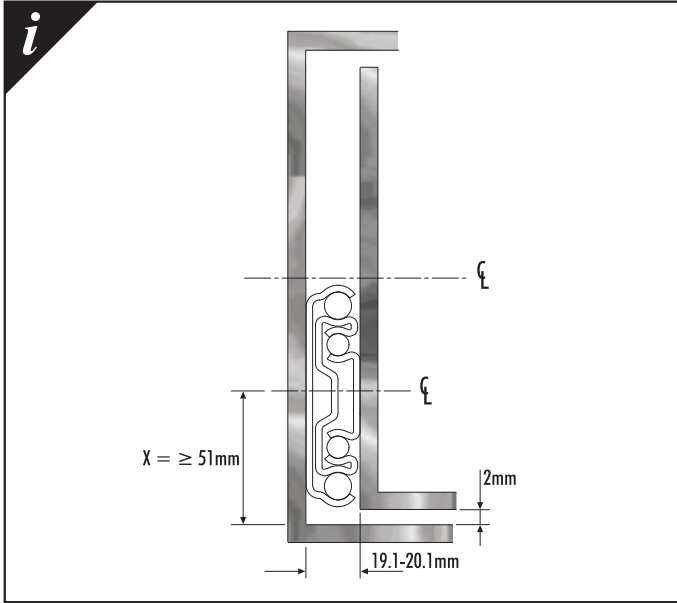
9301-E	mm																
	SL	TR	A	B	C	D	E	F	G	H	J	K	M	N	P	Q	R
DZ9301-0010U-E	254.0	254.0	-	-	-	-	-	103.1	128.5	147.6	166.6	-	-	-	152.4	209.6	228.6
DZ9301-0012U-E	304.8	304.8	-	-	-	-	-	153.9	179.3	198.4	217.4	-	-	-	203.2	260.4	279.4
DZ9301-0014U-E	355.6	355.6	-	-	-	-	-	204.7	230.1	249.2	268.2	-	-	-	254.0	311.2	330.2
DZ9301-0016U-E	406.4	406.4	127.0	-	-	-	-	255.5	280.9	299.9	319.0	-	-	-	304.8	361.9	381.0
DZ9301-0018U-E	457.2	457.2	127.0	-	-	-	246.1	306.3	331.7	350.8	369.8	-	-	-	355.6	412.8	431.8
DZ9301-0020U-E	508.0	508.0	127.0	190.5	-	-	296.9	357.1	382.5	401.6	420.6	-	-	-	406.4	463.6	482.6
DZ9301-0022U-E	558.8	558.8	127.0	190.5	-	-	347.7	407.9	433.3	452.4	471.4	-	-	-	457.2	514.4	533.4
DZ9301-0024U-E	609.6	609.6	127.0	190.5	-	-	398.5	458.7	484.1	503.2	522.2	-	-	-	508.0	565.2	584.2
DZ9301-0026U-E	660.4	660.4	127.0	190.5	-	-	449.3	509.5	534.9	553.9	573.0	-	-	-	558.8	615.9	635.0
DZ9301-0028U-E	711.2	711.2	127.0	190.5	-	-	500.1	560.3	585.7	604.8	623.8	-	-	-	609.6	666.8	685.8
DZ9301-0030U-E	762.0	762.0	127.0	190.5	368.3	-	550.9	611.1	636.5	655.6	674.6	234.9	-	501.6	660.4	717.6	736.6
DZ9301-0032U-E	812.8	812.8	127.0	190.5	368.3	-	601.7	661.9	687.3	706.4	725.4	234.9	393.7	552.5	711.2	768.4	787.4
DZ9301-0034U-E	863.6	863.6	127.0	190.5	368.3	469.9	652.5	712.7	738.1	757.2	776.2	234.9	419.1	603.3	762.0	819.2	838.2
DZ9301-0036U-E	914.4	914.4	127.0	190.5	368.3	520.7	703.3	763.5	788.9	807.9	827.0	234.9	444.5	654.1	812.8	870.0	889.0
DZ9301-0040U-E	1016.0	1016.0	127.0	190.5	368.3	520.7	804.9	865.1	890.5	909.6	928.6	235.0	546.1	755.7	914.4	971.6	990.6
DZ9301-0042U-E	1066.8	1066.8	127.0	190.5	368.3	520.7	855.7	915.9	941.3	960.4	979.4	235.0	546.1	806.5	965.2	1022.4	1041.4
DZ9301-0044U-E	1117.6	1117.6	127.0	190.5	368.3	520.7	906.5	966.7	992.1	1011.2	1030.2	235.0	546.1	857.3	1016.0	1073.2	1092.2
DZ9301-0048U-E	1219.2	1219.2	127.0	190.5	368.3	520.7	1008.1	1068.3	1093.7	1112.8	1131.8	234.9	596.9	958.9	1117.6	1174.8	1193.8
DZ9301-0054U-E	1371.6	1371.6	127.0	190.5	368.3	520.7	1160.5	1220.8	1246.2	1265.2	1284.2	235.0	596.9	958.9	1270.0	1327.2	1346.2
DZ9301-0060U-E	1524.0	1524.0	127.0	190.5	368.3	520.7	1312.9	1373.1	1398.5	1417.6	1436.6	234.9	596.9	958.9	1422.4	1479.6	1498.6

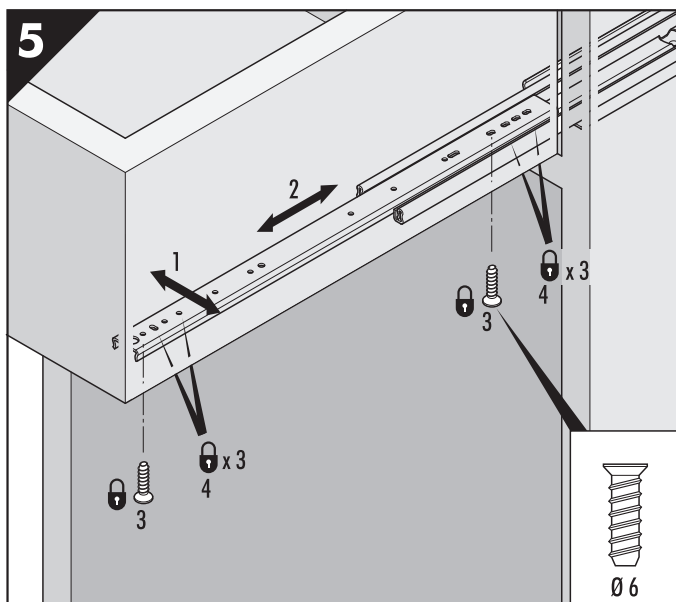
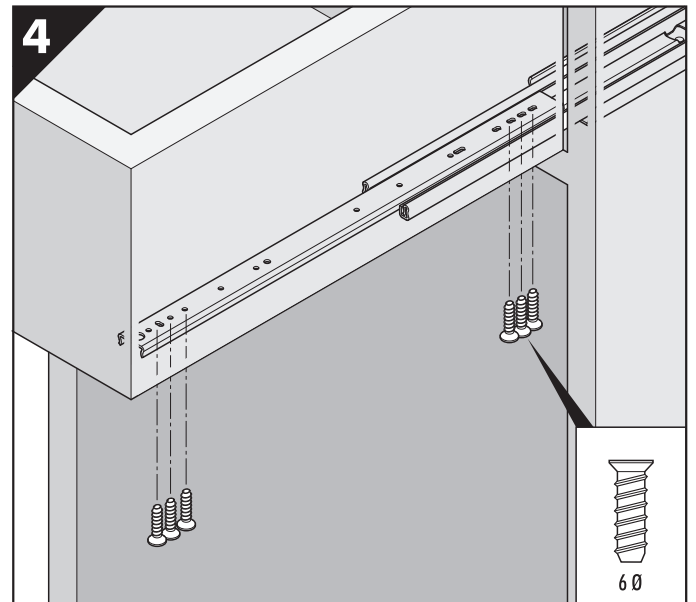
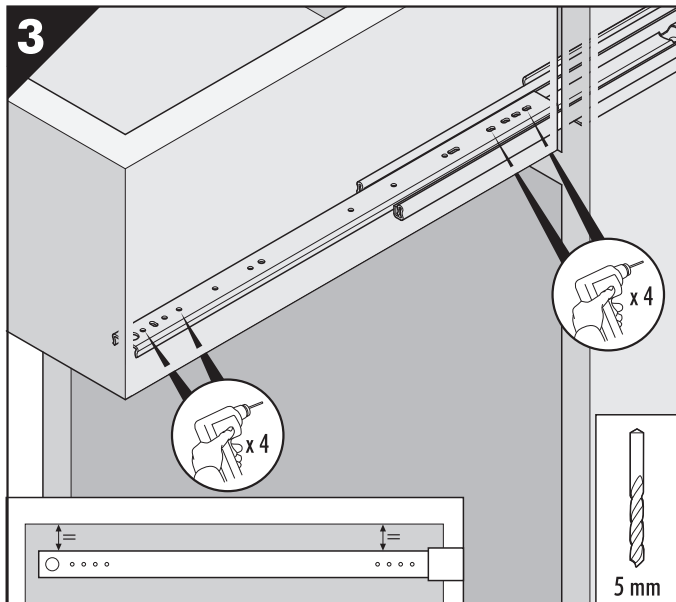
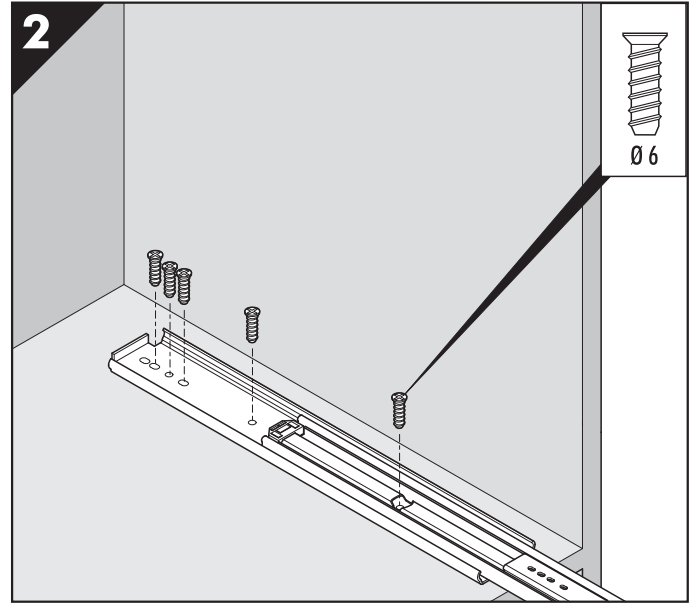
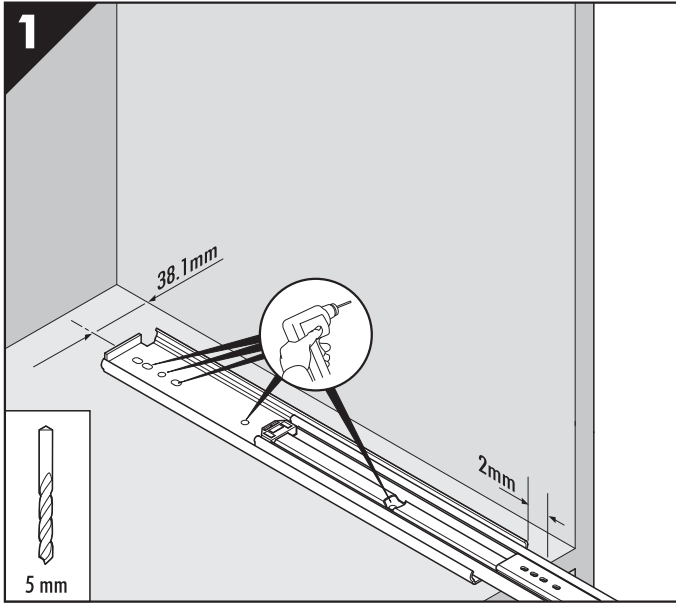


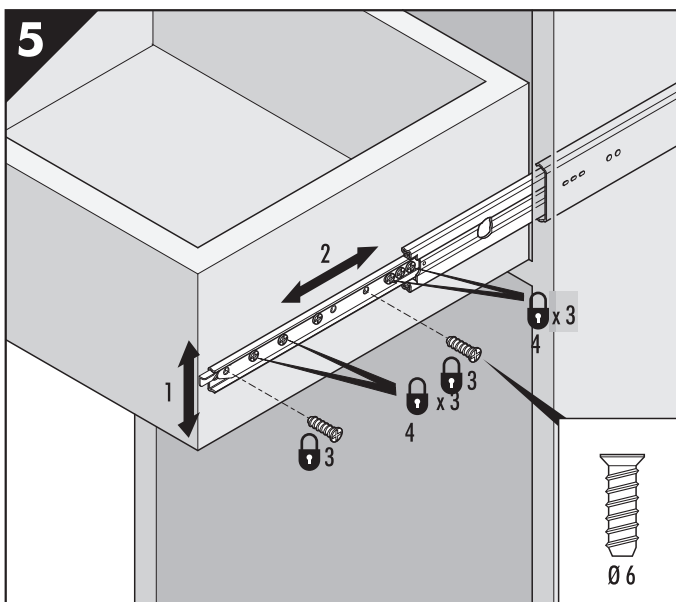
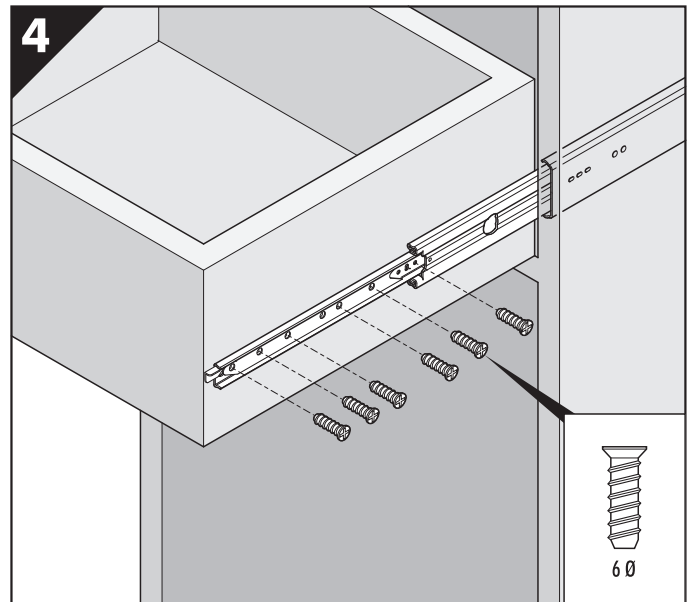
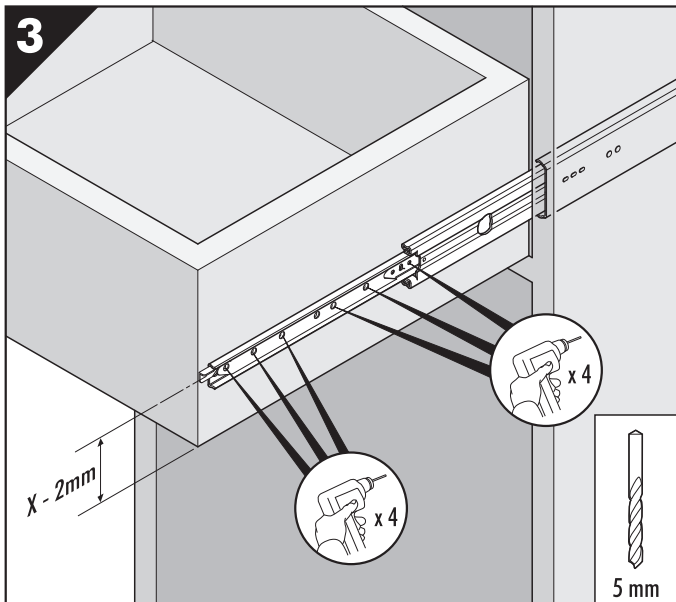
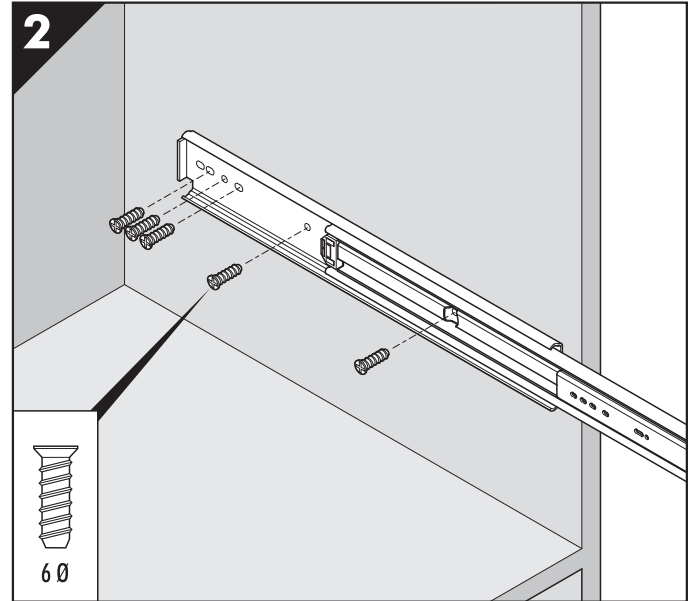
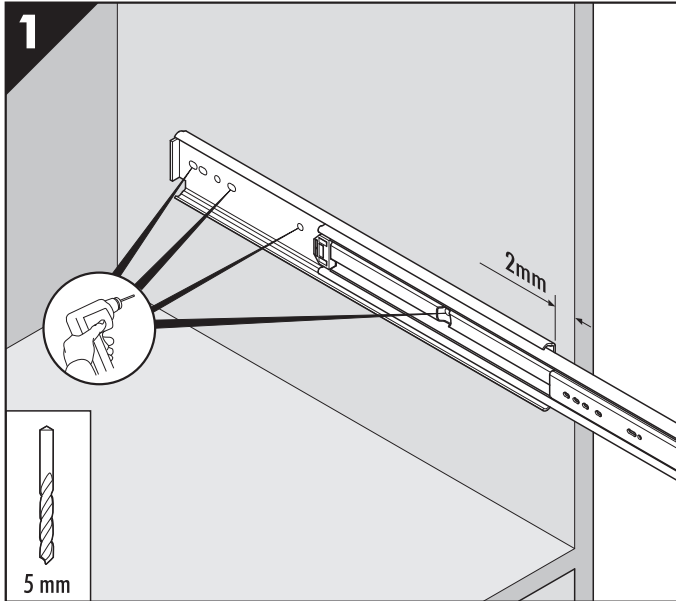
* 9308-0010 X
 † 9308-0010, 9308-0012 X
 †† 9308-0022 X

9308-E4

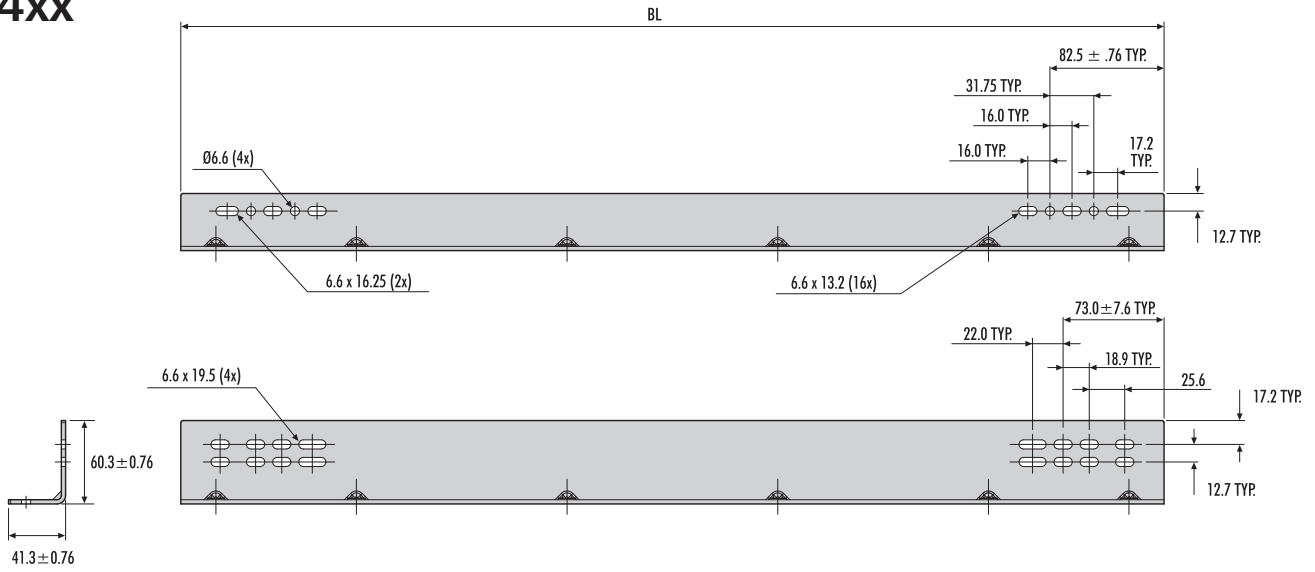
9308-E4	mm																	
	SL	TR	A	B	C	D	E	F	G	H	J	K	M	N	P	Q	R	
DZ9308-0010*-E4	254.0	254.0	-	-	-	-	-	103.1	128.5	147.6	166.6	-	-	-	152.4	209.6	228.6	
DZ9308-0012*-E4	304.8	304.8	-	-	-	-	-	153.9	179.3	198.4	-	-	-	-	203.2	260.4	279.4	
DZ9308-0014*-E4	355.6	355.6	-	-	-	-	-	204.7	230.1	249.2	-	-	-	-	254.0	311.2	330.2	
DZ9308-0016*-E4	406.4	406.4	-	-	-	-	-	255.5	280.9	300.0	-	-	-	-	304.8	362.0	381.0	
DZ9308-0018*-E4	457.2	457.2	127.0	-	-	-	-	306.3	331.7	350.8	-	-	-	-	355.6	412.8	431.8	
DZ9308-0020*-E4	508.0	508.0	127.0	-	-	-	296.9	357.1	382.5	401.6	-	-	-	-	406.4	463.6	482.6	
DZ9308-0022*-E4	558.8	558.8	127.0	190.5	-	-	347.7	407.9	433.3	452.4	-	-	-	-	457.2	514.4	533.4	
DZ9308-0024*-E4	609.6	609.6	127.0	190.5	-	-	398.5	458.7	484.1	503.2	-	-	-	-	508.0	565.2	584.2	
DZ9308-0026*-E4	660.4	660.4	127.0	190.5	-	-	449.3	509.5	534.9	554.0	-	-	-	-	558.8	616.0	635.0	
DZ9308-0028*-E4	711.2	711.2	127.0	190.5	-	-	500.1	560.3	585.7	604.8	-	-	-	-	609.6	666.8	685.8	
DZ9308-0030*-E4	762.0	762.0	127.0	190.5	-	-	550.9	611.1	636.5	655.6	-	235.0	-	501.7	660.4	717.6	736.6	
DZ9308-0032*-E4	812.8	812.8	127.0	190.5	-	-	601.7	661.9	687.3	706.4	-	235.0	-	552.5	711.2	768.4	787.4	
DZ9308-0034*-E4	863.6	863.6	127.0	190.5	-	520.7	652.5	712.7	738.1	757.1	-	235.0	-	603.2	762.0	819.1	838.2	
DZ9308-0036*-E4	914.4	914.4	127.0	190.5	368.3	520.7	703.3	763.5	788.9	807.9	-	235.0	-	654.1	812.8	869.9	889.0	
DZ9308-0040*-E4	1016.0	1016.0	127.0	190.5	368.3	-	804.9	865.1	890.5	909.5	-	235.0	-	755.7	914.4	971.5	990.6	
DZ9308-0042*-E4	1066.8	1066.8	127.0	190.5	368.3	-	855.7	915.9	941.3	960.4	-	235.0	-	806.5	965.2	1022.4	1041.4	
DZ9308-0044*-E4	1117.6	1117.6	127.0	190.5	368.3	520.7	906.5	966.7	992.1	1011.2	1030.2	235.0	546.1	857.3	1016.0	1073.2	1092.2	
DZ9308-0048*-E4	1219.2	1219.2	127.0	190.5	368.3	520.7	1008.1	1068.3	1093.7	1112.8	-	235.0	-	958.9	1117.6	1174.8	1193.8	
DZ9308-0054*-E4	1371.6	1371.6	127.0	190.5	368.3	520.7	1160.5	1220.8	1246.2	1265.2	-	235.0	-	958.9	1270.0	1327.2	1346.2	
DZ9308-0060*-E4	1524.0	1524.0	127.0	190.5	368.3	520.7	1312.9	1373.1	1398.5	1417.8	-	235.0	596.9	958.9	1422.4	1479.5	1498.6	





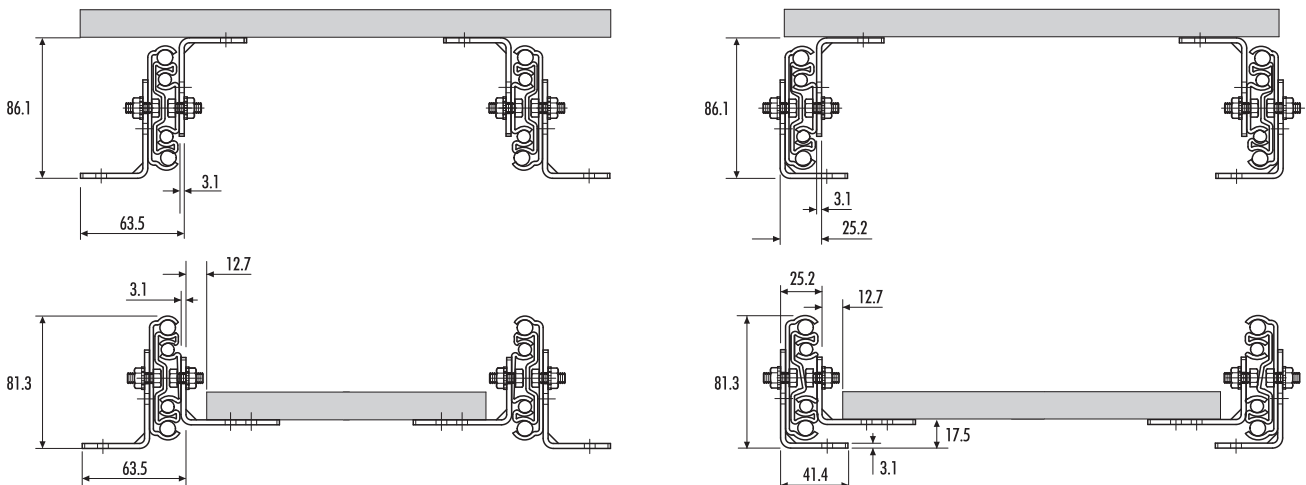


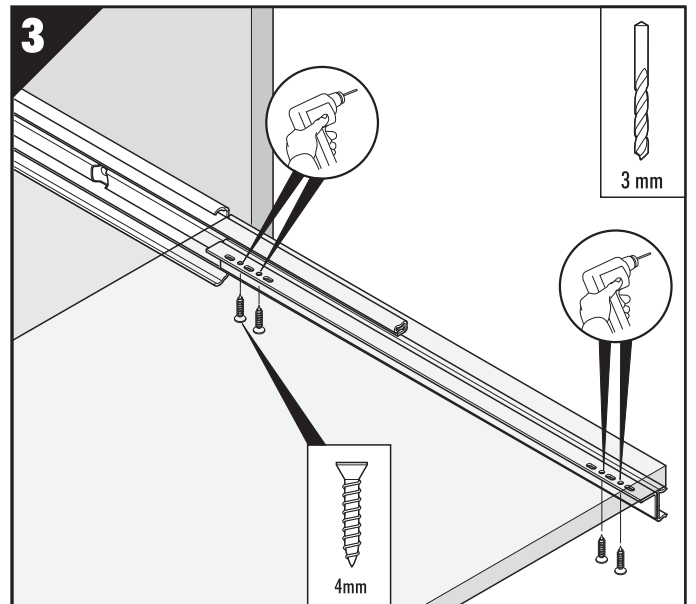
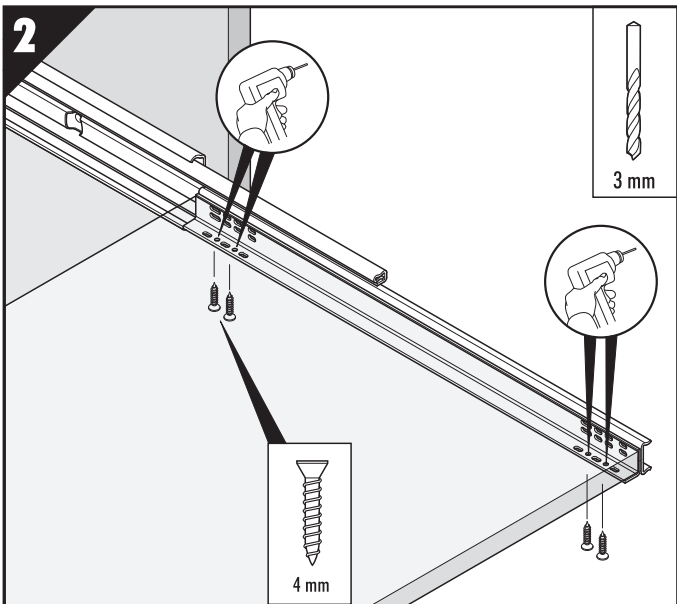
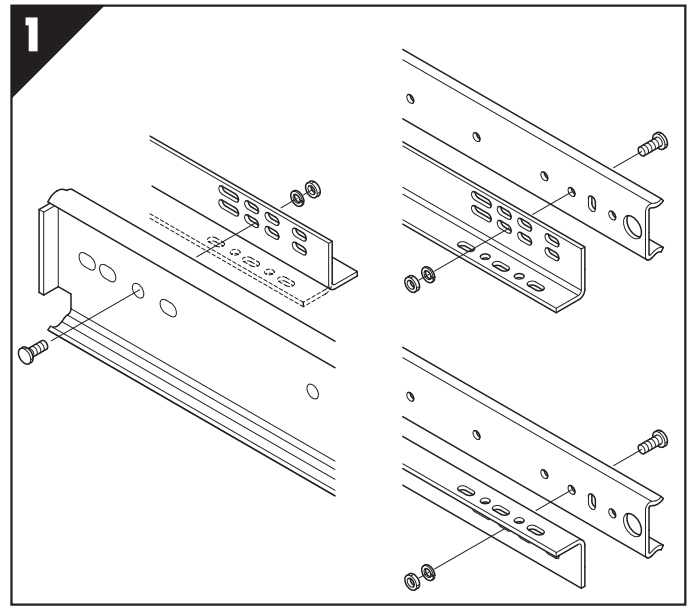
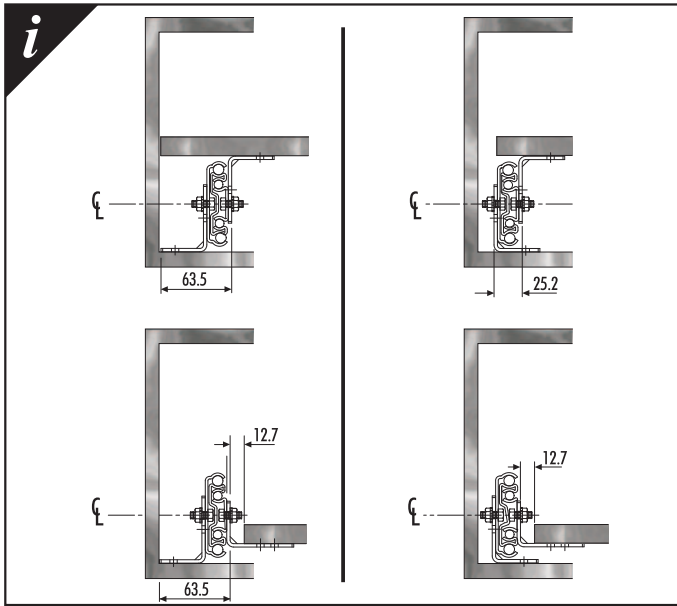
634xx



9301-E/ 9308-E4	DZ63412-305mm		DZ63416-406mm		DZ63422-559mm		DZ63428-711mm	
	S	B	S	B	S	B	S	B
930x-0012-E/E4	1	2	-	-	-	-	-	-
930x-0014-E/E4	1	2	-	-	-	-	-	-
930x-0016-E/E4	-	-	1	2	-	-	-	-
930x-0018-E/E4	-	-	1	2	-	-	-	-
930x-0020-E/E4	-	-	1	2	-	-	-	-
930x-0022-E/E4	-	-	-	-	1	2	-	-
930x-0024-E/E4	-	-	-	-	1	2	-	-
930x-0026-E/E4	-	-	-	-	1	2	-	-
930x-0028-E/E4	-	-	-	-	-	-	1	2
930x-0030-E/E4	-	-	-	-	-	-	1	2
930x-0032-E/E4	-	-	-	-	-	-	1	2
930x-0034-E/E4	2	4	-	-	-	-	-	-
930x-0036-E/E4	2	4	-	-	-	-	-	-
9301-0040-E	1	2	-	-	1	2	-	-
9308-0040-E4	1	3	-	-	1	1	-	-
9301-0042-E	1	2	-	-	1	2	-	-
9308-0042-E4	1	3	-	-	-	-	1	1
9301-0044-E	1	2	-	-	1	2	-	-
9301-0048-E	1	2	-	-	-	-	1	2
9308-0044-E4	1	3	-	-	-	-	1	1
9308-0048-E4	1	3	-	-	-	-	1	1
9301-0054-E	-	-	-	1	2	2	-	1
9301-0060-E	-	-	-	-	1	2	1	2
9308-0054-E4	-	1	-	1	2	2	-	-
9308-0060-E4	-	-	-	-	1	3	1	1

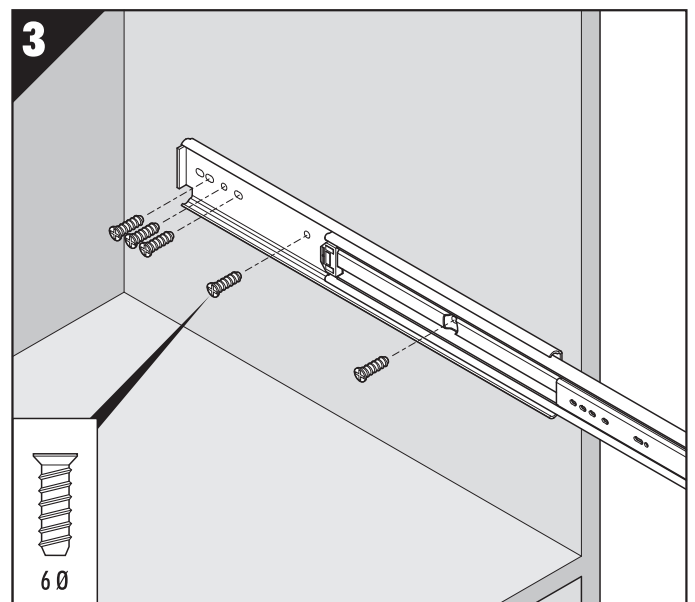
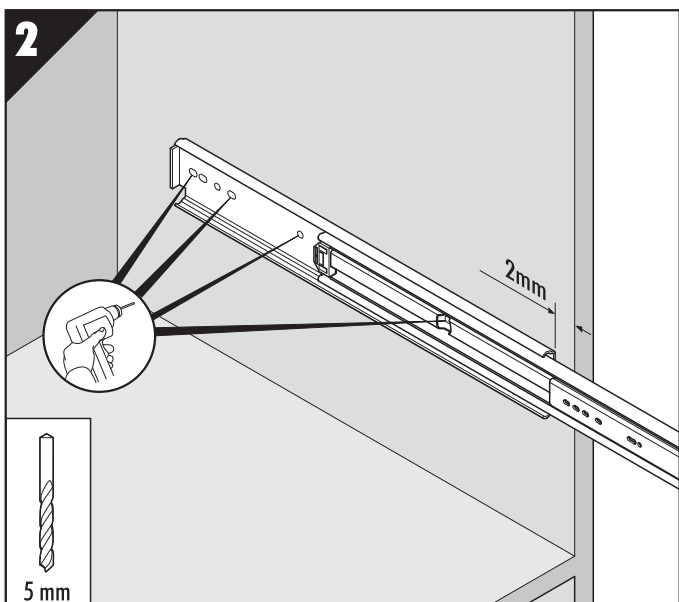
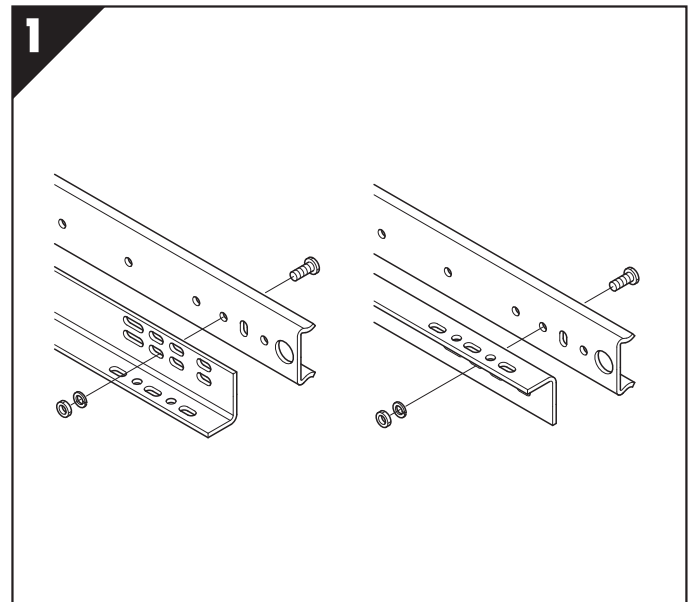
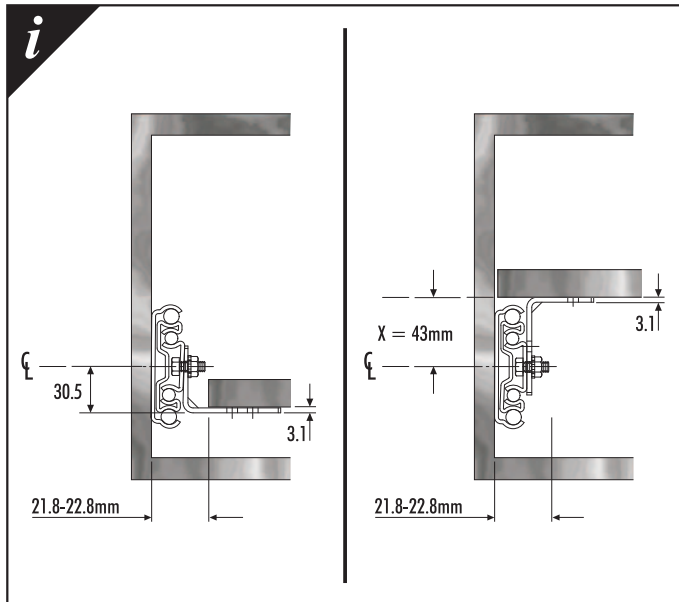
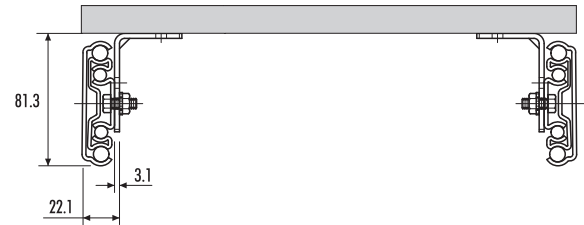
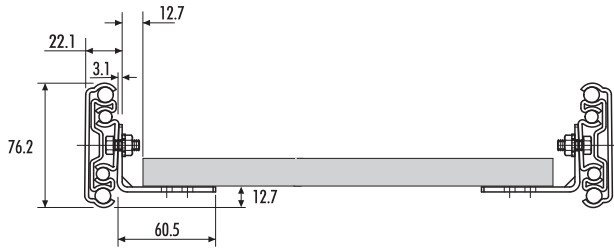
B

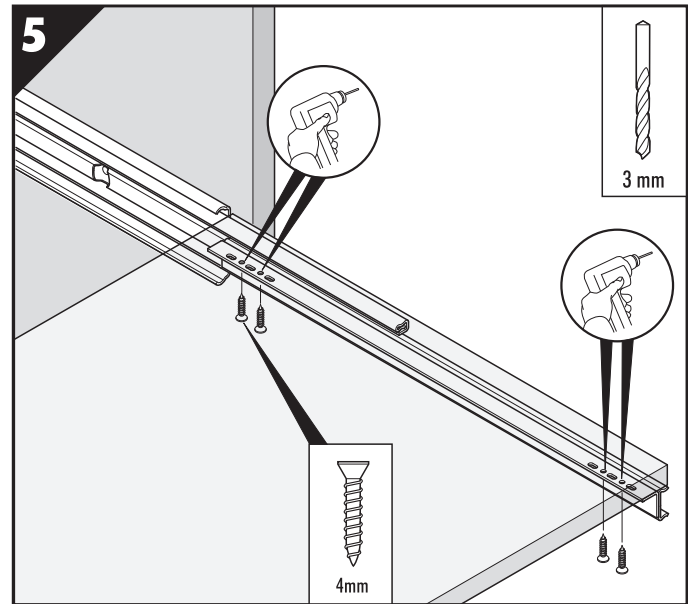
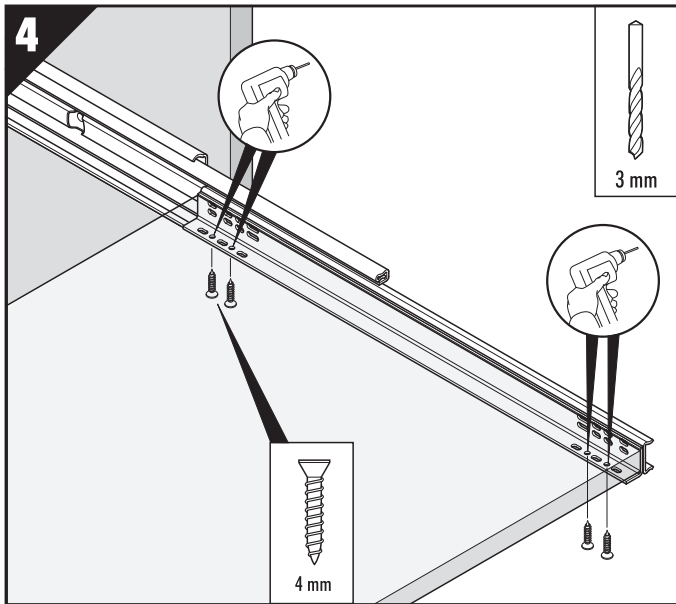




634xx

S





i 9301-E/9308-E4/634xx

GB All fixings positions must be used to achieve maximum load rating.

S= Side-Mount
B= Bottom-Mount
 *** Carriage bolt cut out

D Es sind alle Befestigungspositionen zu verwenden, damit der maximale Lastwert erzielt wird.

S= Seitenmontage
B= Montage unten
 *** Ausschnitt für Schlossschraube

F Tous les points de fixation doivent être utilisés pour obtenir la charge maximale.

S= Sous plateau
B= Sur plan horizontal
 *** Découpe pour vis à tête ronde et collet carré

I Per ottenere il massimo carico nominale, devono essere usate tutte le posizioni di fissaggio.

S= Montaggio laterale
B= Montaggio sul fondo
 *** Foro per bullone di carrello

E Todas las posiciones de fijación deben ser usadas para se conseguir la capacidad máxima de carga.

S= Montaje lateral
B= Montaje inferior
 *** Perforación cuadrada

PL Dla uzyskania maksymalnej nośności należy wykorzystać wszystkie punkty montażowe.

S= Montaż do boku
B= Montaż od spodu
 *** Otwór pod śrubę zamkową

Accuride International Ltd.

Liliput Road, Brackmills Industrial Estate, Northampton
 NN4 7AS, United Kingdom.

Tel: +44 (0) 1604 761111 Fax: +44 (0) 1604 767190

E-mail: support@accuride.com

www.accuride-europe.com

GB If you require further assistance, please contact your distribution agent or supplier.
 Accuride reserve the right to alter specifications without notice.

D Bei Fragen wenden Sie sich bitte an Ihren Vertriebspartner.
 Technische Änderungen vorbehalten.

F Pour de plus amples renseignements, veuillez contacter votre distributeur.
 Accuride se réserve le droit de modifier les spécifications sans préavis.

Accuride International GmbH

Werner-von-Siemens-Str. 16-18,
 D-65582 Diez/Lahn, Germany

Tel: +49 (0) 6432 608-0 Fax: +49 (0) 6432 608-320

www.accuride.de

I Qualora necessitate di ulteriore assistenza, contattate il fornitore o il vostro agente.
 Accuride si riserva il diritto di apportare modifiche senza ulteriore comunicazione.

E Si necesita más ayuda, póngase en contacto con su agente de distribución o proveedor.
 Accuride se reserva el derecho de alterar las especificaciones sin aviso previo.

PL W przypadku dodatkowych pytań proszę zwrócić się do dostawcy.
 Accuride zastrzega sobie prawo do wprowadzania zmian technicznych bez wcześniejszej informacji.