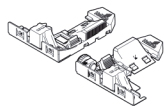


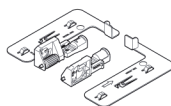
Actro 5D clip



- Réglage latéral intuitif et sans outil jusqu'à +/- 1,5 mm
- Réglage en hauteur jusqu'à + 3 mm
- Zamak / Plastique

Côté de butée	Référence	UE
à gauche / à droite	9 257 268	1 jeu
à gauche	9 257 266	100 pces
à droite	9 257 264	100 pces

Réglage en profondeur



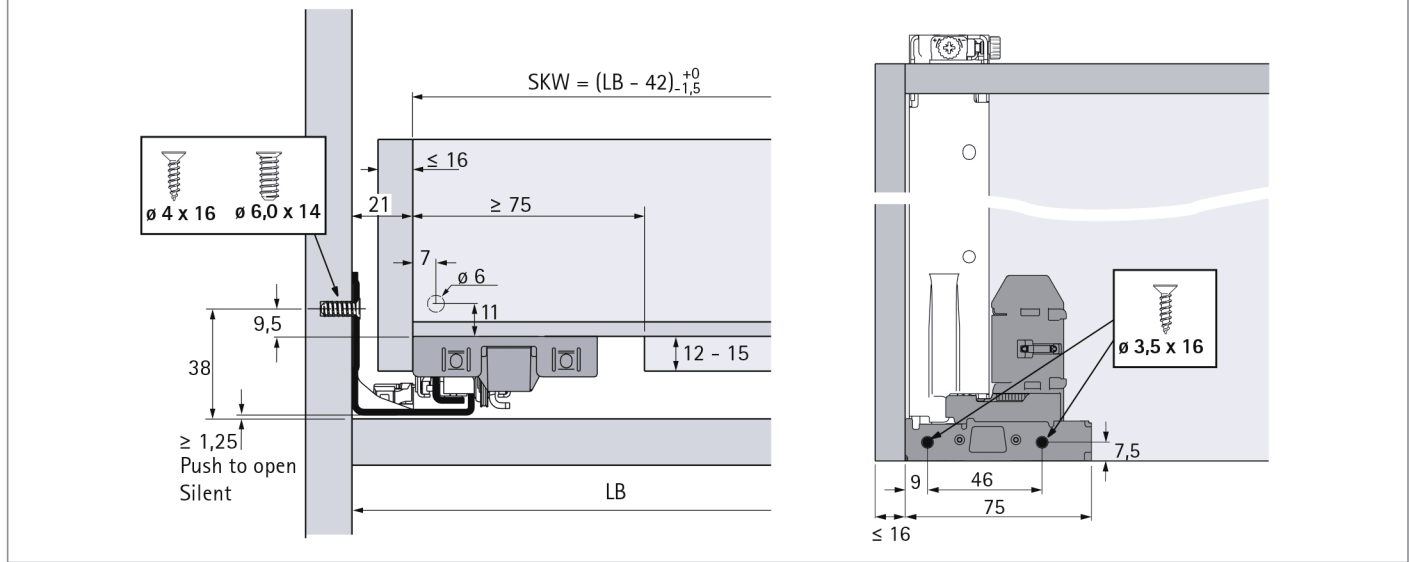
- Montage sans outil et réglage jusqu'à + 4 mm
- Utilisation possible en option pour les façades rentrantes
- Plastique gris

Kit composé de :

- 2 régulateurs de profondeur
- 2 activateurs

Côté de butée	Référence	UE
à gauche / à droite	9 257 706	1 kit

Coupe de face



Coupe latérale

SKL = NL - 10

XL

Ø 6 x 14 Ø 4 x 16

XL

38

32 b1 32

37 b2 KT = NL + 3

10

Ø 6

NL	b1	b2 (XL 70 kg)	XS 10 kg	L 40 kg	XL 70 kg
250	160				
270	160				
300	160				
320	224				
350	224				
380	224				
400	224				
420	224				
450	256	288			
480	256	320			
500	256	320			
520	256	320			
550	256	320			
580	256	320			
600	256	320			
650	256	416			
700	256	416			
750	256	416			