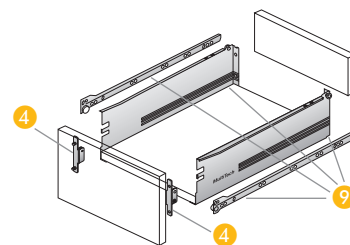


MultiTech Tiroir

Système de profils en acier pour largeurs de tiroirs variables, hauteur 118 mm

Capacité de charge 250 N



- profil en acier avec coulisse à galets à sortie partielle et retour automatique
- capacité de charge 250 N
- 6 longueurs nominales de tiroir: 275/375/400/450/500/550 mm
- 2 finitions: argent et blanc
- largeurs de tiroir variables
- pas de façonnage du fond
- montage et démontage rapides du tiroir
- montage simple et possibilités de réglage de la façade de tiroir
- guidage contrôlé d'un côté, compensation de tolérance automatique ± 1 mm
- double STOP intégré

Le **tiroir** Multi-Tech, hauteur 118 mm, peut être assemblé simplement à partir des composants suivants:

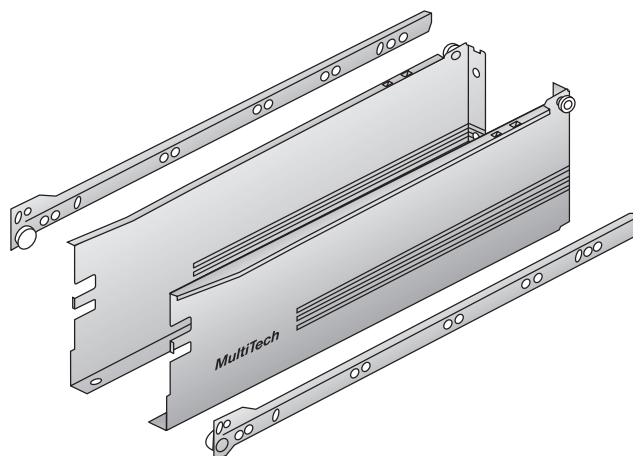
- 9 Kit de tiroir, hauteur 118 mm
- + 4 Fixation avant

9 Kit de tiroir, hauteur 118 mm

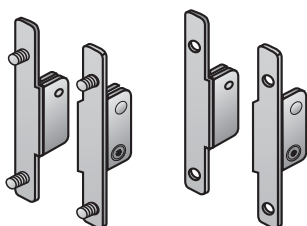
comprenant:

- 1 jeu profils de tiroir, acier revêtu époxy
- 1 jeu coulisses à galets, acier revêtu époxy

Longueur nom. mm	Finition		Qté
	argent	blanc	
275	079 162	075 918	10 kits
375	079 163	075 919	10 kits
400	079 164	075 920	10 kits
450	079 165	075 921	10 kits
500	079 166	075 922	10 kits
550	079 167	075 923	10 kits



4 Fixation avant gauche/droite, zamak, nickelé

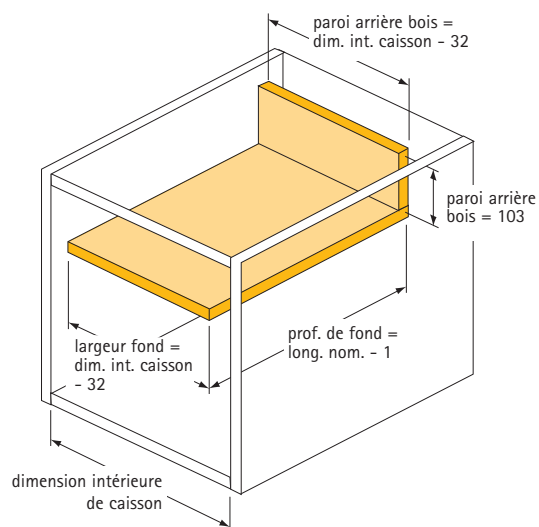


Désignation	Référence	Qté
Fixation avant à enfoncer	079 175	10 jeux
Fixation avant à visser	079 176	10 jeux

Fixation avant sans outillage Hettich MultiFix à gauche/à droite, zamak, nickelé

Désignation	Référence	Qté
Fixation avant à enfoncer	010 131	10 jeux
Fixation avant à visser	010 132	10 jeux

Dimensions de découpe



Vue latérale de caisson/Position de perçage voir page 5.176, aides de montage voir page 5.169