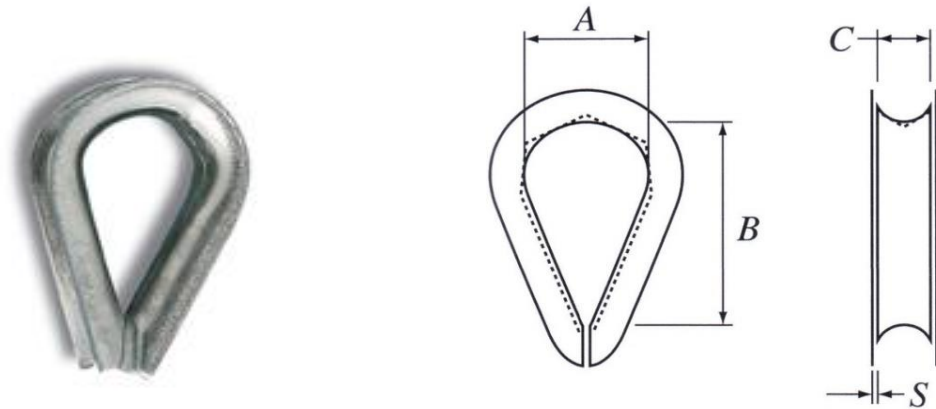


## FICHE TECHNIQUE COSSE-CŒUR STANDARD

Acier zingué



Dimensions : tolérance  $\pm 0,2$  mm

CODE	CODE EAN	X PIECE SACHET VRAC	X PIECE SACHET	X PIECE BLISTER	A (mm)	B (mm)	C (mm)	S (mm)
<b>320/3Z</b>	3233690033387	10			11	25	3	0,85
<b>CS00</b>	3233690023586			2	11	25	3	0,85
<b>320/4Z</b>	3233690005131	10			12,5	28,5	5,5	1,2
<b>CS1</b>	3233690023593			2	12,5	28,5	5,5	1,2
<b>VCS1</b>	3233690069546		2		12,5	28,5	5,5	1,2
<b>320/5Z</b>	3233690079460	10			14,5	30	6	1
<b>320/6Z</b>	3233690005148	10			15	34	7	1,5
<b>CS2</b>	3233690023609			2	15	34	7	1,5
<b>VCS2</b>	3233690069553		2		15	34	7	1,5
<b>320/8Z</b>	3233690005155	10			18	40	9	1,8
<b>CS3</b>	3233690023616			2	18	40	9	1,8
<b>320/10Z</b>	3233690005063	5			22	47,5	11	1,5
<b>CS4</b>	3233690023623			1	22	47,5	11	1,5
<b>320/12Z</b>	3233690005070	5			28	56,5	13	2
<b>CS5</b>	3233690023630			1	28	56,5	13	2
<b>320/14Z</b>	3233690005087	5			33,5	65	15	2



Ne pas utiliser pour le levage et la traction