



ART E220A ART E220B

REV 00.2024
FOIST00470

PRODOTTO ED ASSEMBLATO IN ITALIA / MADE AND ASSEMBLED IN ITALY / FABRIQUÉ ET ASSEMBLÉ EN ITALIE / HECHO Y MONTADO EN ITALIA

CARATTERISTICHE • FEATURES • CARACTÉRISTIQUES • CARACTERÍSTICAS

Contenitore in lamiera per telaio estraibile in alluminio.
Sheet metal container for extractable aluminum frame.
Conteneur en tôle pour cadre extractible en aluminium.
Contenedor de chapa para estructura de aluminio extraíble.

COMPONENTI • PARTS • COMPOSANTS • COMPONENTES

A N°1 Contenitore alto per telaio estraibile / High container for extractable frame /
Conteneur pour cadre extractible / Contenedor para bastidor extraíble.

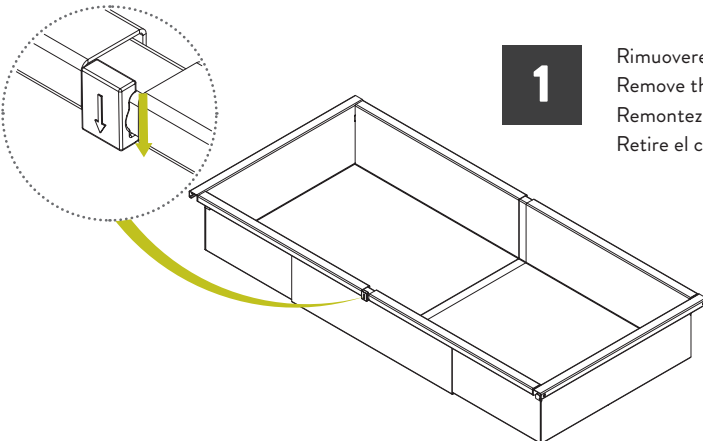
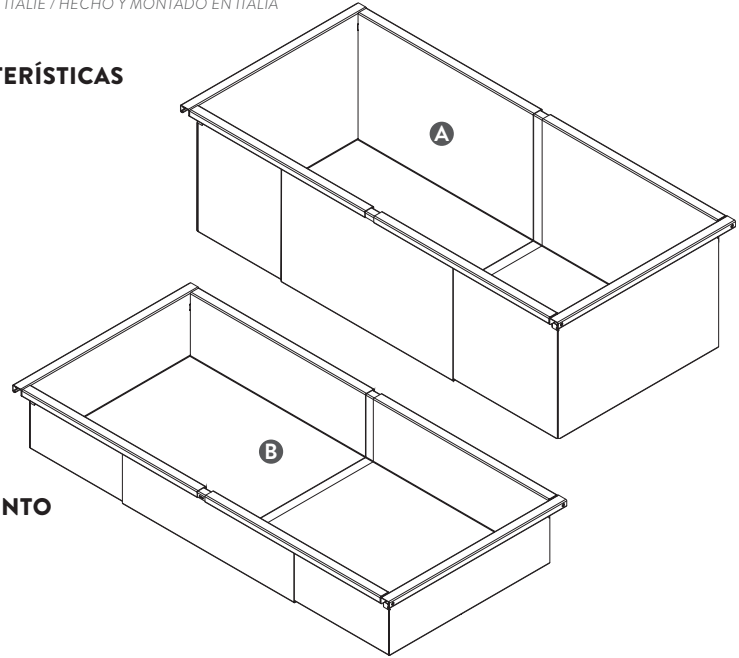
B N°1 Contenitore basso per telaio estraibile / Low container for extractable frame /
Conteneur pour cadre extractible / Contenedor para bastidor extraíble.

UTENSILERIA • TOOLS • OUTILS • INSTRUMENTOS



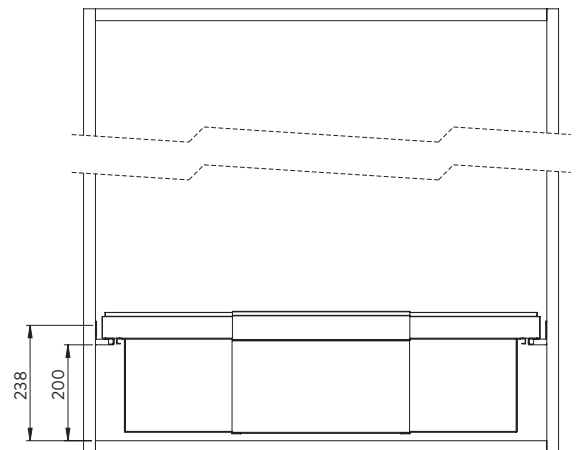
MANUTENZIONE • MAINTENANCE • ENTRETIEN • MANTENIMIENTO

Pulire con un panno morbido ed asciutto. Evitare l'uso di solventi e/o abrasivi.
Clean with a soft, dry cloth. Avoid using solvents or abrasive.
Nettoyez avec un chiffon sec et doux. N'utilisez pas aucun solvant ou produit abrasif.
Limpiar con paño suave y seco. Evitar el uso de solventes y/o abrasivos.

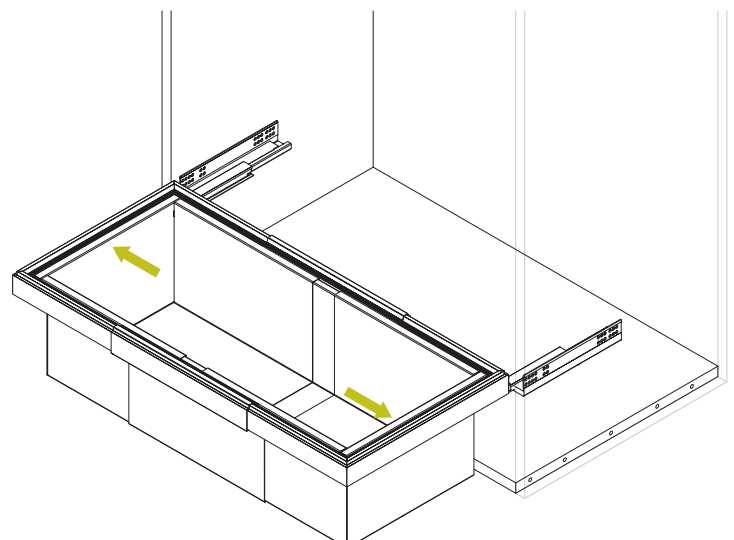
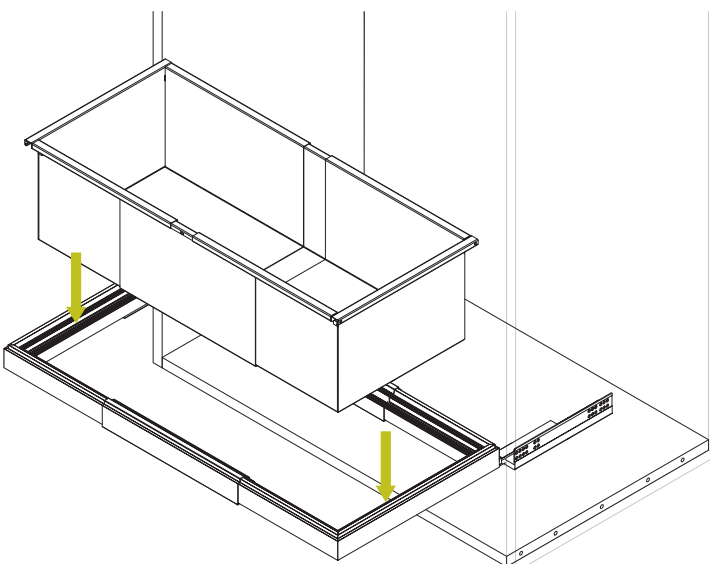


1

Rimuovere la clip.
Remove the clip.
Remontez le clip.
Retire el clip.

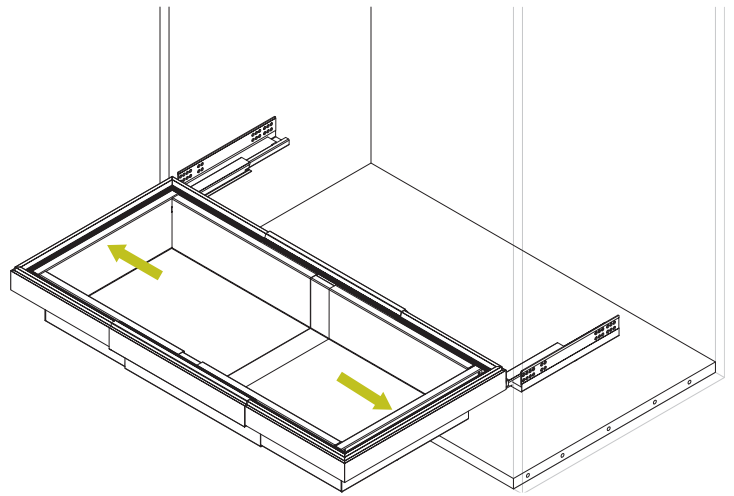
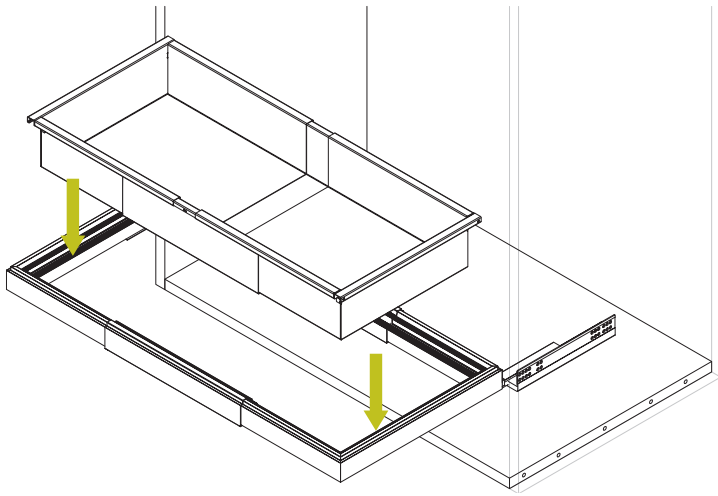
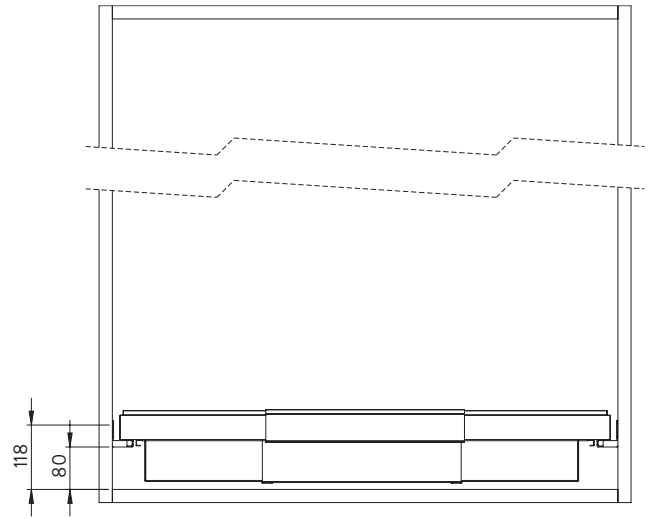


A Posizionare il contenitore all'interno del telaio.
Place the container inside the frame.
Placez le récipient à l'intérieur du cadre.
Coloque el recipiente dentro del marco.



B

Posizionare il contenitore all'interno del telaio.
Place the container inside the frame.
Placez le récipient à l'intérieur du cadre.
Coloque el recipiente dentro del marco. B



OPTIONAL

