



CARATTERISTICHE • FEATURES • CARACTÉRISTIQUES • CARACTERÍSTICAS

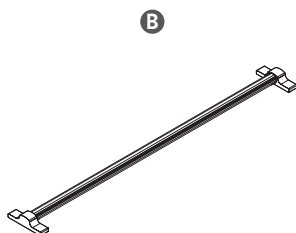
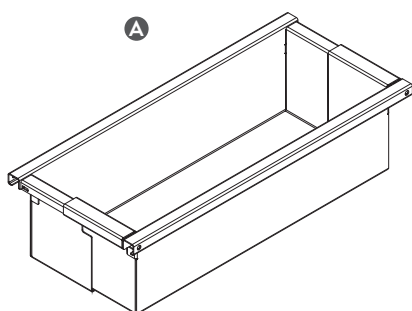
Accessori per telaio estraibile.
Accessories for extractable frame.
Accessoires pour cadre extractible.
Accesorios para marco extraíble.

COMPONENTI • PARTS • COMPOSANTS • COMPONENTES

A N°1 Vaschetta regolabile per telaio estraibile / Adjustable tray for extractable frame / Plateau réglable pour cadre extractible / Bandeja regulable para estructura extraíble.
B N°1 Portapantaloni per telaio estraibile / Trousers hanger for pull-out frame / Cintre pantalon pour cadre coulissant / Percha para pantalones para estructura extraíble

MANUTENZIONE • MAINTENANCE • ENTRETIEN • MANTENIMIENTO

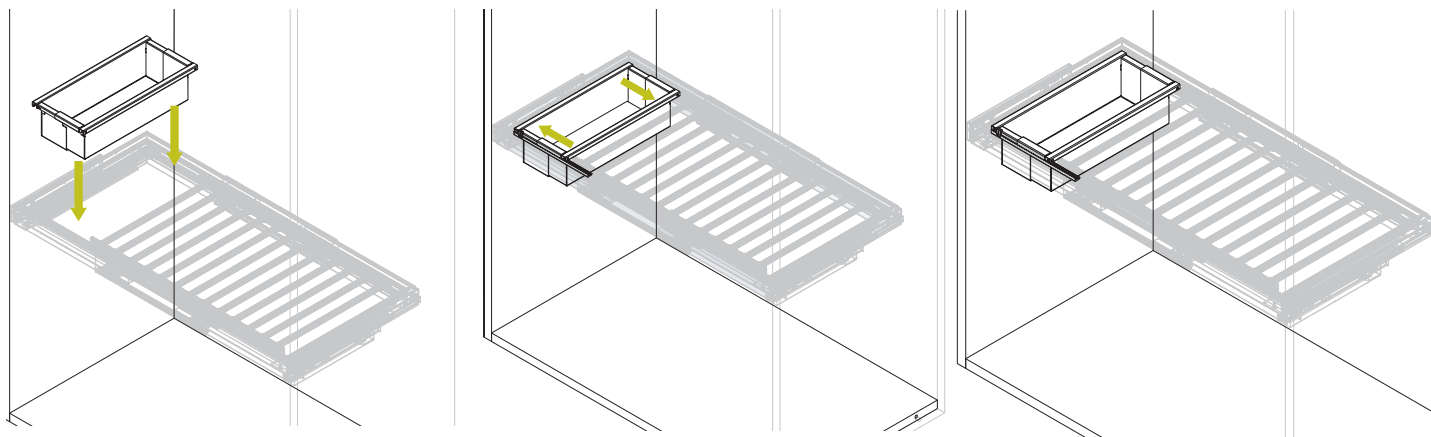
Pulire con un panno morbido ed asciutto. Evitare l'uso di solventi e/o abrasivi.
Clean with a soft, dry cloth. Avoid using solvents or abrasive.
Nettoyez avec un chiffon sec et doux. N'utilisez pas aucun solvant ou produit abrasif.
Limpiar con paño suave y seco. Evitar el uso de solventes y/o abrasivos.

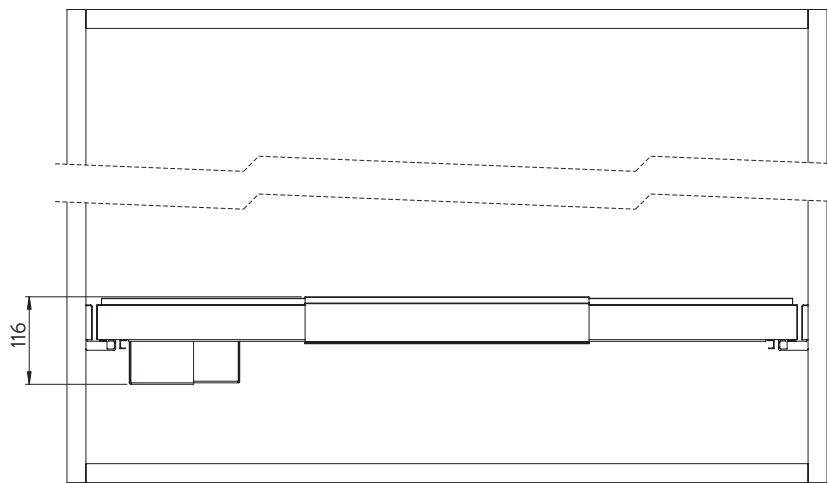


A

Posizionare la vaschetta nel telaio e regolarla.
Place the tray in the frame and adjust it.

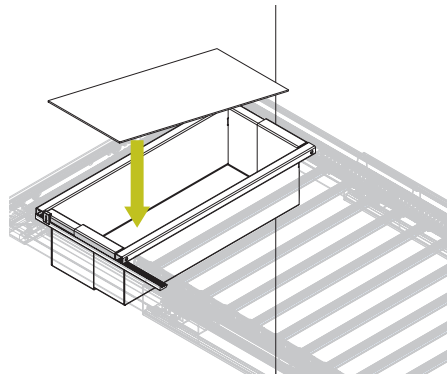
Placez le plateau dans le cadre et ajustez-le.
Coloque la bandeja en el marco y ajústalo.





OPTIONAL E8225

Tappetino in ecopelle / Eco-leather mat
 Alfombra de cuero ecológico / Tapis en cuir écologique



B

Posizionare il portapantaloni all'interno del telaio.
 Place the trouser hanger inside the frame.
 Placez le cintre à pantalons à l'intérieur du cadre.
 Coloque la percha para pantalones dentro del marco.

