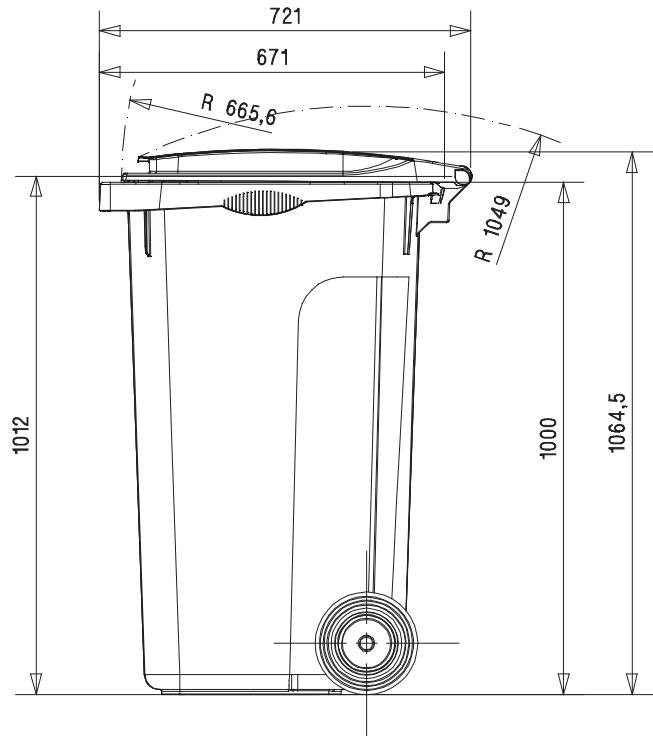
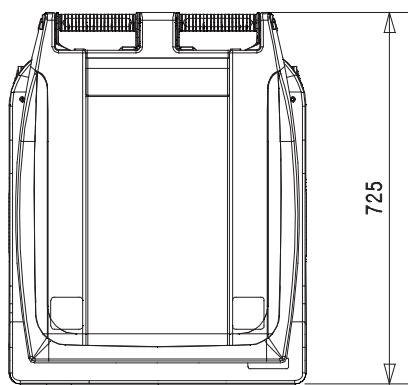
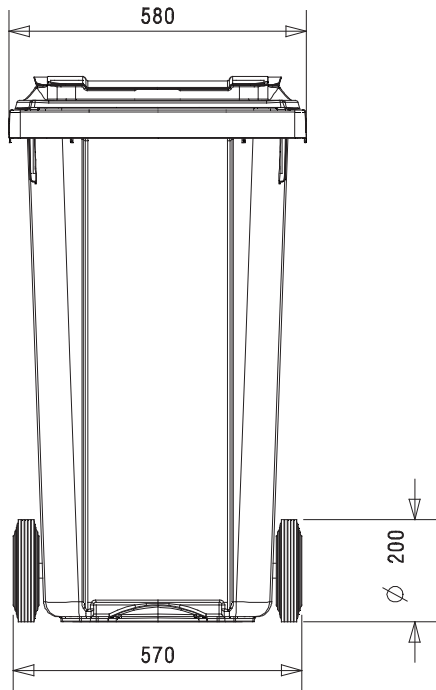


WCO-2401-060 (BODY WCO-9022-020 + LID WCO-9024-060)



TOLERANCES GENERALES SVT NORME CEN 840-1
MATIERE / MATERIAL : PEHD
EMBOUCHURE / APERTURE : 500 X 575