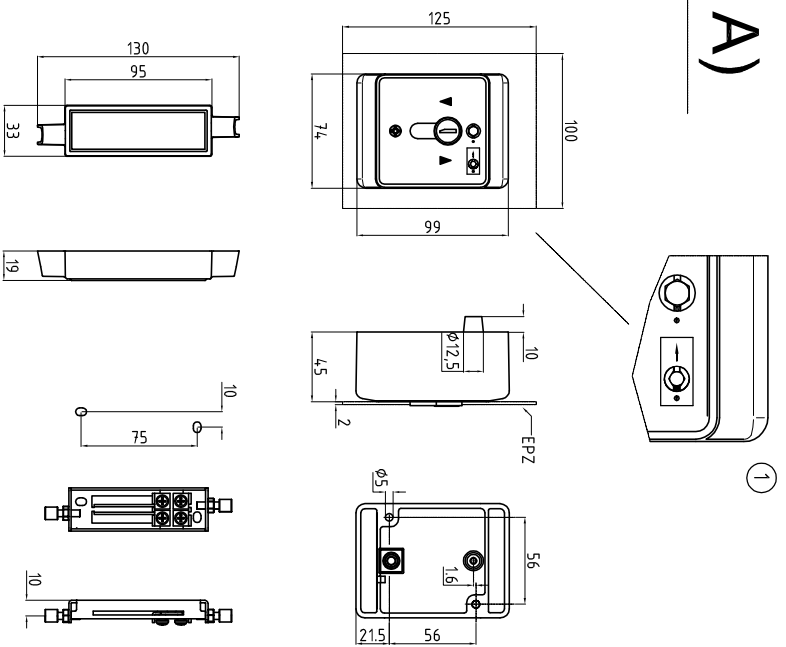
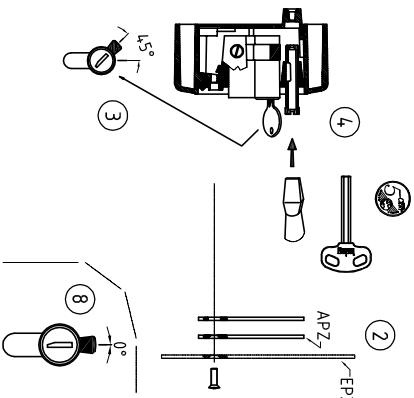


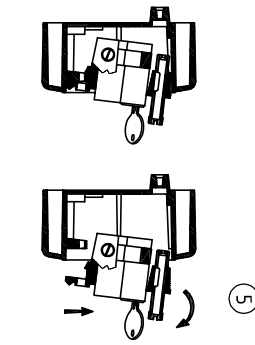
A)



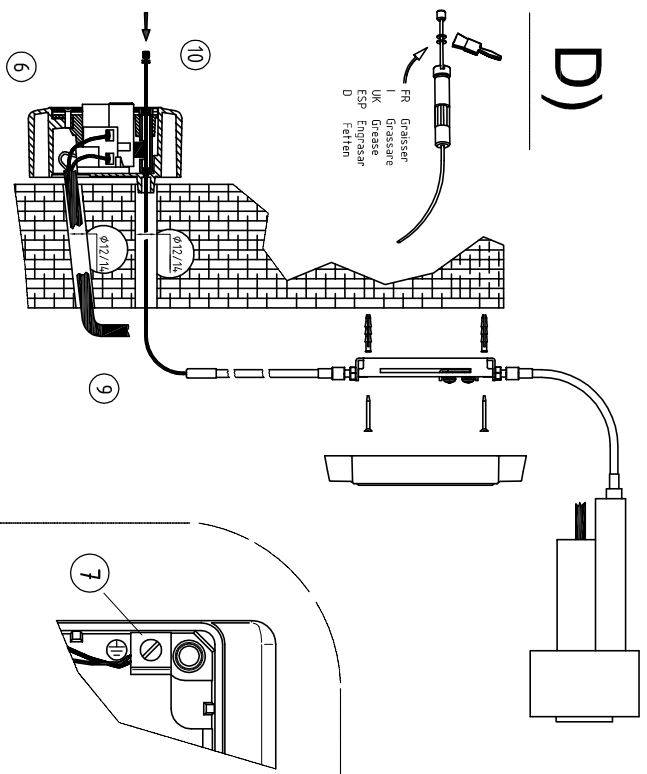
B)



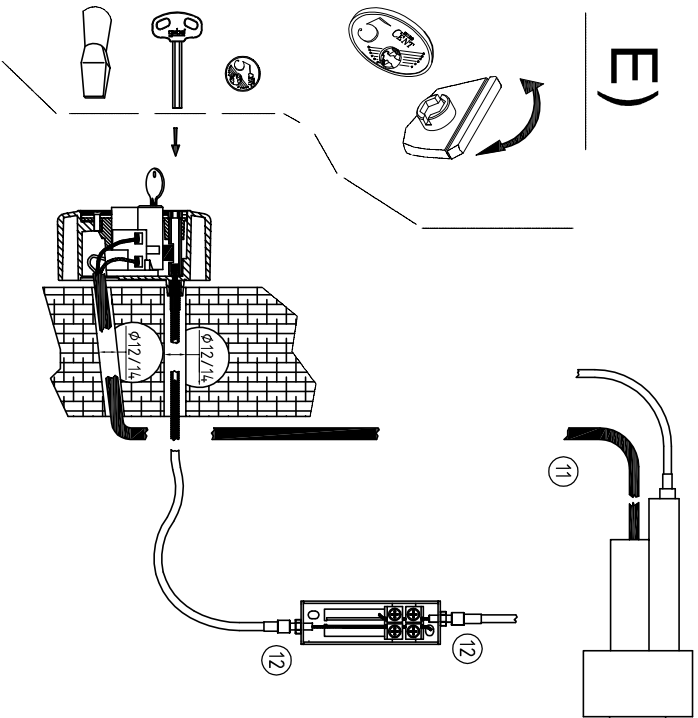
C)



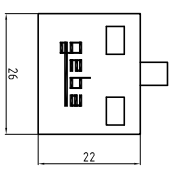
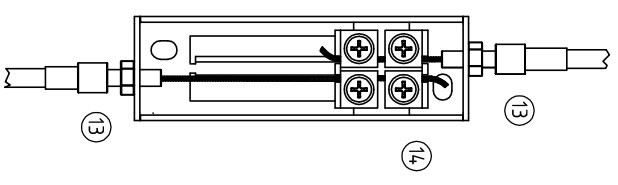
D)



E)



F)



M-1T/ (NO)

