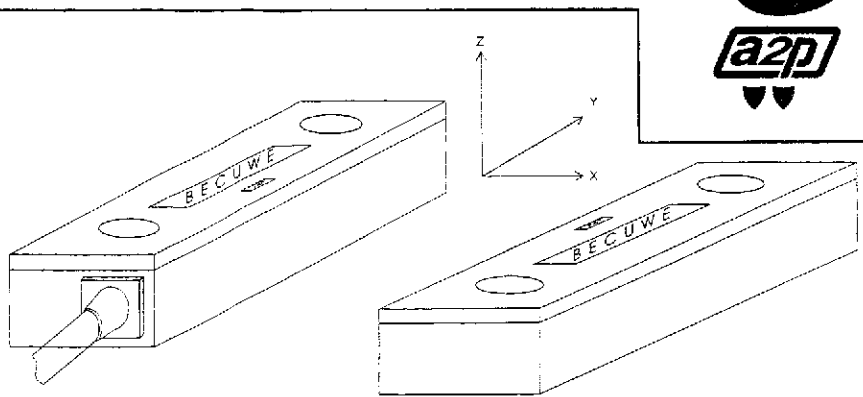
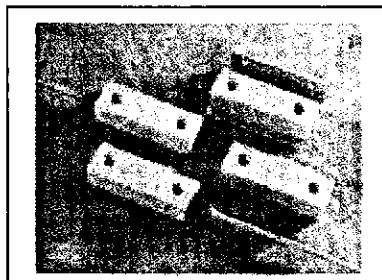


Détecteur d'ouverture, magnétique IM1640PAG - IM1640PSG



I Description

Les produits de la serie IM1640P sont des détecteurs d'ouverture, à contact magnétique. Ils sont constitués de 2 éléments : le détecteur et l'aimant. Le boîtier détecteur est muni d'un câble 4 conducteurs. La boucle d'alarme est de couleur Blanc-Jaune. La boucle d'auto protection est quant à elle constituée des câbles de couleur Bleu - Marron. Par ailleurs la masse polaire de l'aimant est constituée de 2 éléments reliés entre eux par une contre plaque métallique, ceci permettant une installation sur support ferreux magnétique. La différence entre les 2 modèles réside dans le fait que l'IM1640PAG comporte une gaine de protection du câble de sortie alors que l'IM1640PSG non.

II Caractéristiques fonctionnelles

Suivant le type de support sur lequel le détecteur est installé, les distances d'ouverture et de fermeture de la boucle de détection seront celles spécifiées dans le tableau ci-dessous.

	Support Non ferreux		Support Ferreux	
	Dist. ouvert.	Dist. fermet.	Dist. ouvert.	Dist. fermet.
Direction X	32mm	25mm	22m	16mm
Direction Y et Y'	16 - 13mm	13 - 9mm	14 - 11mm	12 - 8mm
Direction Z	41mm	33mm	20mm	16mm

Tolérance sur les distances de fonctionnement : +/- 30%

- X, Y/Y' et Z sont les 3 directions de déplacement de l'aimant par rapport au détecteur. Les valeurs dans les directions X et Z sont prise avec un écartement dans la direction Y de 5mm.
- Support non ferreux : bois, plastique, aluminium, cuivre, béton.- Support ferreux : tout support sensible aux forces d'un champ magnétique (acier ...).
- Distance d'ouverture : distance au delà de laquelle la boucle d'alarme doit s'ouvrir (mouvement d'éloignement).
- Distance de fermeture : distance en dessous de laquelle la boucle d'alarme est susceptible de se fermer (mouvement d'approche).

III Pose du détecteur

L'installation du détecteur peut être effectué aussi bien sur support ferreux que non ferreux. Il suffit de se reporter au tableau afin de connaître les distances de fonctionnement dans les différentes directions et en fonction du type de support. La direction Y est la direction préférentielle et dans laquelle le détecteur doit être utilisé autant que possible afin de profiter de manière optimale des performances du produit.

L'orientation des boîtiers détecteur et aimant doit être telle que les marquages "BECUWE" soient dans le même sens et que les logos "NFA2P" soient les plus proches l'un de l'autre (voir figure 6)

La fixation des 2 boîtiers sur leur support s'effectue à l'aide de vis de diamètre 4mm maximum à tête fraisée plate.

La partie capteur est réversible afin que l'arrivée de câble puisse se faire aussi bien par la droite que par la gauche.

Avant d'effectuer la fixation définitive du détecteur vérifier à l'aide d'un ohmmètre la fermeture de la boucle d'alarme lorsque la partie mobile de la porte est en position fermée.

Pose (suite)

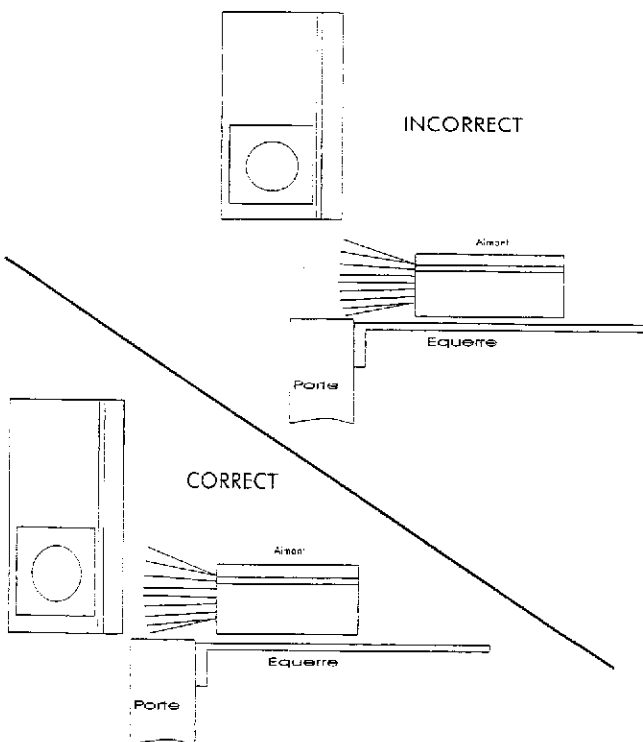
Par ailleurs une équerre de fixation est fournie avec chaque ensemble.

Cette équerre permet d'ajuster la position de l'aimant.

Cependant ce type d'installation dit en "équerre" nécessite quelques précautions dû à la structure de l'aimant.

En effet il est composé de 2 masses polaires dont le champ arrière est canalisé par une plaque métallique.

Ceci signifie que le flux magnétique est relativement concentré dans la direction principale et par conséquent un montage en "équerre" n'est possible qu'en respectant le schéma ci-dessous, sous peine d'obtenir des distances de fonctionnement réduites.



IV Raccordement du détecteur

Le détecteur possède un câble 4 conducteurs :
- Jaune et Blanc pour la boucle d'alarme, normalement fermé en présence de l'aimant,
- Bleu et Marron pour la boucle d'autosurveillance du câble.

Afin de réaliser un câblage soigneux le raccordement du détecteur avec le câble provenant de la centrale doit être réalisé à l'aide d'une boîte de raccordement BC4007 ou BC4010.

V Entretien

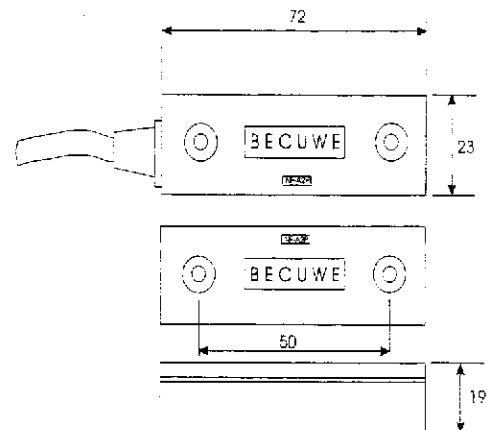
L'entretien consiste à vérifier périodiquement la bonne fixation des boîtiers aimant et détecteur ainsi qu'à contrôler le bon fonctionnement des boucles de détection et d'auto surveillance.

VI Caractéristiques techniques

- tension maxi (alarme et A/P) : 48 Volts dc
- courant maxi (alarme et A/P) : 0.5 A
- puissance maxi (alarme et A/P) : 7 W
- résistance de contact (alarme et A/P) : < 0.5Ohm
- durée de vie : >10⁷ manoeuvres (charge résistive 10Vdc, 100mA)
- Temps de déclenchement maxi : < 10ms
- température de fonctionnement: -10 +55°C
- humidité : max 90%
- Pour chaque mètre de câble ajouté au 0,85m de base, il faut rajouter 220mohms sur chaque boucle.

VII Caractéristiques dimensionnelles et orientation

Les logos NFA2P doivent être en regard l'un de l'autre



VIII Certification NFA2P

IM1640PAG
N° 2130001010
Grade 2
IP30, IK04
Classe II

IM1640PSG
N° 2130001021
Grade 2
IP30, IK04
Classe II

Certifié suivant les référentiels :
NF324H58, NF EN50131-2-6, RTC 50131-2-6,