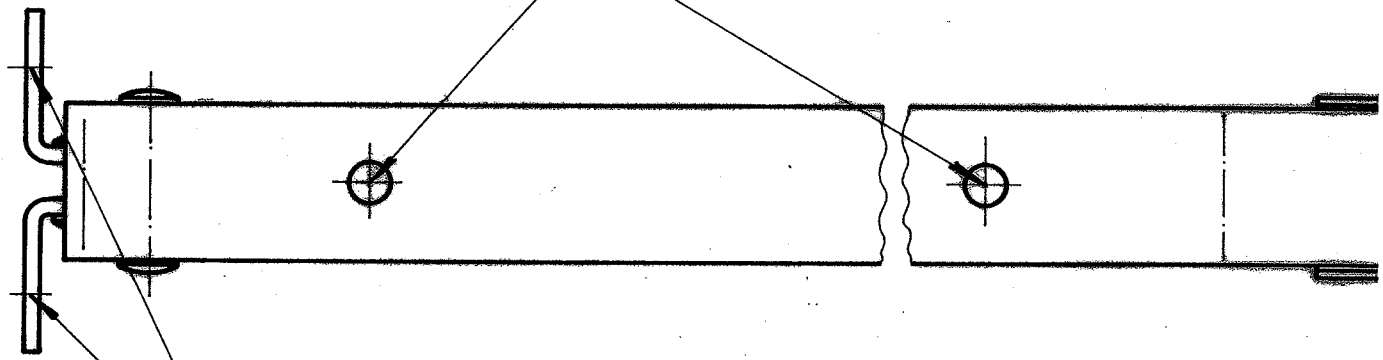


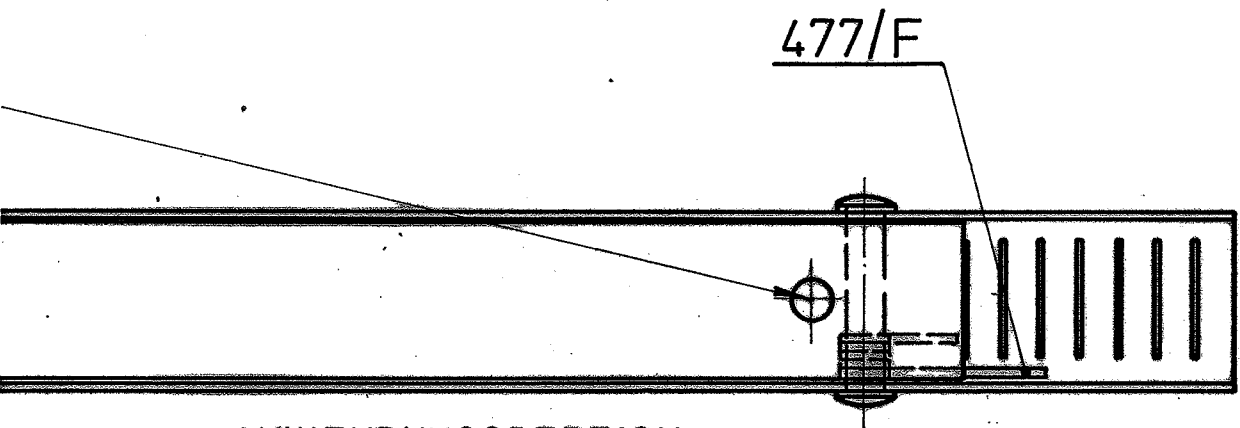
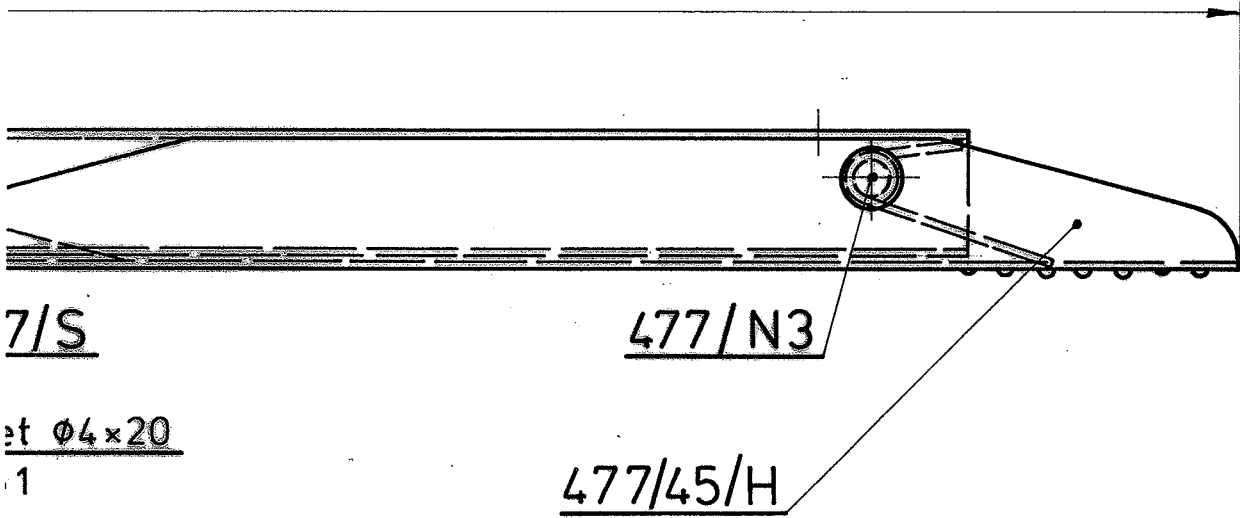
Befestigungsschr.:
Halbrundholzschr. Ø4x16 DIN 96



Befestigungsschr.:
Halbrundholzschr. Ø5x20 DIN 96 (in Holz)
" " " " Ø5x45 DIN 96 (in Mauer)
Mauerdübel S8

477/45

GARNITUR



ANWENDUNGSBEREICH:
Tischplatten mit 45-55cm Ausladung

Pos.	Stück	Benennung, Bezeichnung		Werkstoff, Rohmaße	roh Gewicht	fertig Gewicht
1986-		Datum	Name	Kühler- und Metallwarenfabrik Leopold Fischer Wien 20, Stromstraße 24-28		
Gezeichnet	10-31					
Geprüft						
Maßstab	1:1			KLAPPKONSOLE		
					Ersatz für:	
					Ersetzt durch:	