

Assembly Instruction Assembly Series

Montageanleitung Montageserie

Considering the relevant minimum end and edge distances, the connector part with the larger number of holes has to be mounted to the end-grain member of the connection.

Unter Berücksichtigung der entsprechenden Randabstände wird immer die Verbinderrplatte mit der größeren Bohrungsanzahl an das Hirnholz aufgeschraubt.

Visible connection

The connector plates are face-mounted to the main and secondary members and therefore visible.
To ensure a proper fit, it is recommended to pre-drill the positioning screws. The diameter of the pilot hole may not exceed the core diameter of the screw.

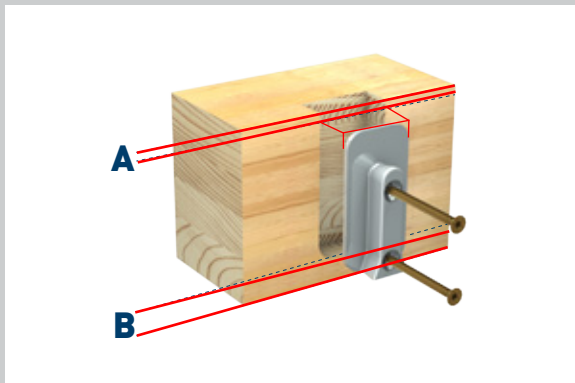
Sichtbare Verbindung

Die Verbinderrplatten sind am Haupt- und Nebenträger nur plan aufgeschraubt und somit sichtbar.
Um die Passgenauigkeit zu gewährleisten wird ein Vorbohren der Positionierungsschrauben empfohlen. Dabei darf der Bohrdurchmesser keinesfalls größer sein als der Kerndurchmesser der Schrauben.

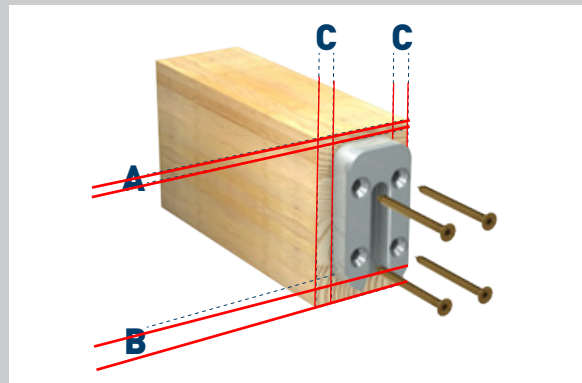
Concealed connection

Unsichtbare Verbindung

OPTION 1



VARIANTE 1



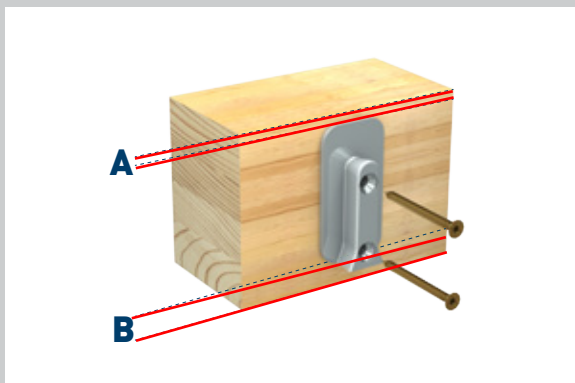
Housing depth:

XS- to M- connectors, the housing has to be 1 mm less deep than the total thickness of the installed connector.
L- to XXL-connectors, the housing has to be 3mm less deep than the total thickness of the installed connector.

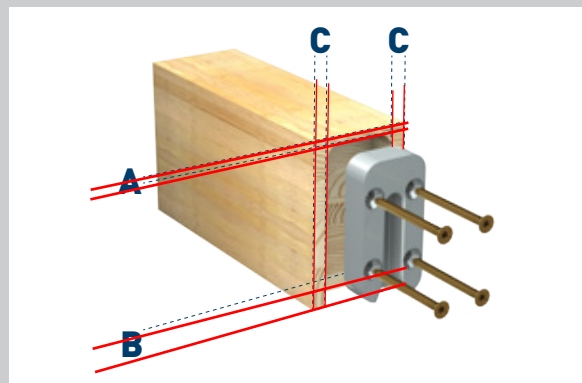
Einfrästiefe:

Verbinder der Montageserie sollten min. 1 mm weniger tief als die Gesamtstärke beider Platten eingefräst werden.
Die Montageserie wurde keinen Belastungstests unterzogen und eignet sich deshalb für konstruktive Anschlüsse.

OPTION 2



VARIANTE 2



Minimum edge distances [mm]:

	A	B	C		A	B	C
A3	5	15	10	WTS 3 spez.	12,5	12,5	7,5
Mini 10	10	10	5	WTS 5 spez.	12,5	12,5	5
Mini 17	10	10	4	WTS 6 spez.	32,5	32,5	15
WTS 1	15	15	9	KA	20	20	
WTS 1 spez.	12,5	12,5	9				

Mindestrandabstände [mm]:

	A	B	C		A	B	C
A3	5	15	10	WTS 3 spez.	12,5	12,5	7,5
Mini 10	10	10	5	WTS 5 spez.	12,5	12,5	5
Mini 17	10	10	4	WTS 6 spez.	32,5	32,5	15
WTS 1	15	15	9	KA	20	20	
WTS 1 spez.	12,5	12,5	9				



Notice de Montage Serie montage

La platine du connecteur au plus grand nombre de perforations doit être, tout en tenant compte des espaces minimum des bords, fixé sur le bois de bout.

Connexion visible

Les platines de connexions sont visées sur les parties planes des éléments principaux et secondaires et restent ainsi visibles.

Il est recommandé de pré percer la vis de positionnement pour d'avantage de précision. Le diamètre du pré-perçage ne doit en aucun cas dépasser celui de la vis.

Connexion invisible

Istruzioni di Montaggio Serie Montaggio

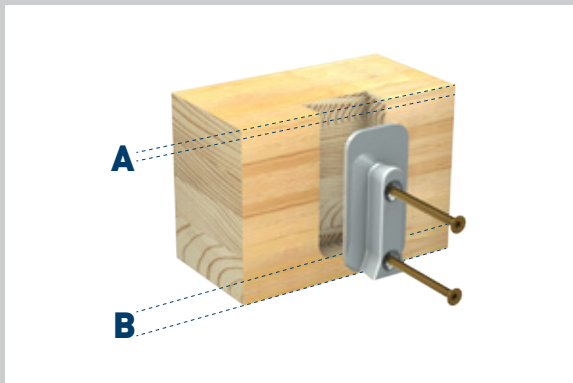
Osservando le distanze minime dai bordi, ricordiamo che la parte del connettore con il maggior numero di fori deve essere posizionata nel trave di testa.

Connessione visibile

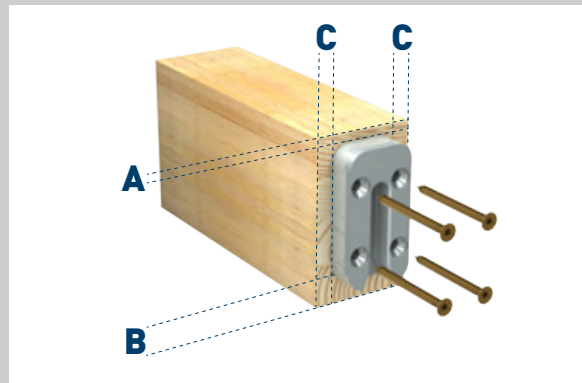
Entrambe le parti del connettore sono posizionate a filo del trave principale e del secondario. Si consiglia di effettuare un preforo per la perfetta installazione delle viti ma solo per le viti di posizionamento. In ogni caso il diametro del preforo non dovrà mai essere maggiore del diametro del nocciolo della vite.

Connessione a scomparsa

OPTION 1



OPZIONE 1



Profondeur de fraisage:

Du modèle XS au M le fraisage sera de 1mm inférieur à l'épaisseur du connecteur.

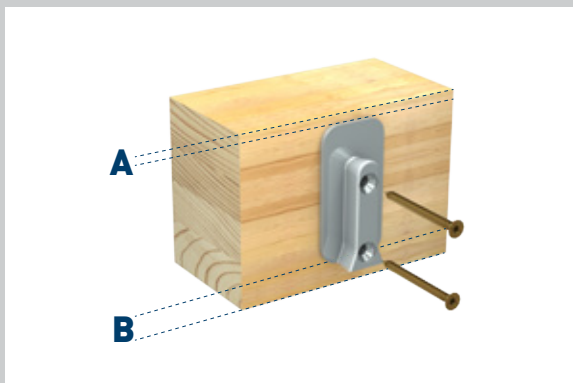
Du modèle L au XXL le fraisage sera de 3 mm inférieur à l'épaisseur du connecteur.

Profondita' di fresatura:

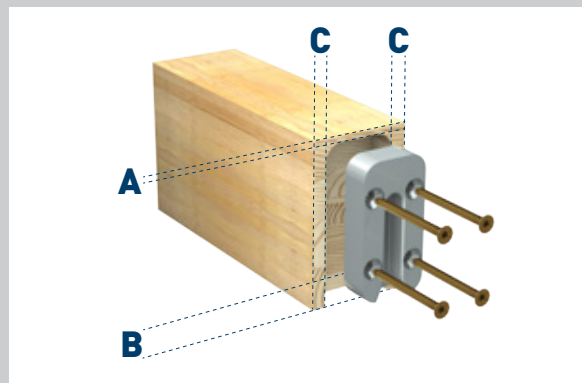
La fresata per giunzioni XS-M deve essere almeno 1 mm meno profonda dello spessore totale di entrambe le placche.

La fresata per giunzioni L-XXL deve essere almeno 3 mm meno profonda dello spessore totale di entrambe le placche.

OPTION 2



OPZIONE 2



Encastrement minimum [mm]:

	A	B	C		A	B	C
A3	5	15	10	WTS 3 spez.	12,5	12,5	7,5
Mini 10	10	10	5	WTS 5 spez.	12,5	12,5	5
Mini 17	10	10	4	WTS 6 spez.	32,5	32,5	15
WTS 1	15	15	9	KA	20	20	
WTS 1 spez.	12,5	12,5	9				

Distanze minime [mm]:

	A	B	C		A	B	C
A3	5	15	10	WTS 3 spez.	12,5	12,5	7,5
Mini 10	10	10	5	WTS 5 spez.	12,5	12,5	5
Mini 17	10	10	4	WTS 6 spez.	32,5	32,5	15
WTS 1	15	15	9	KA	20	20	
WTS 1 spez.	12,5	12,5	9				

