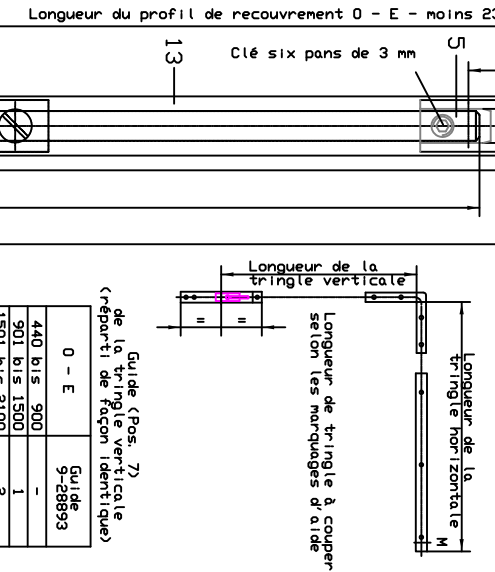
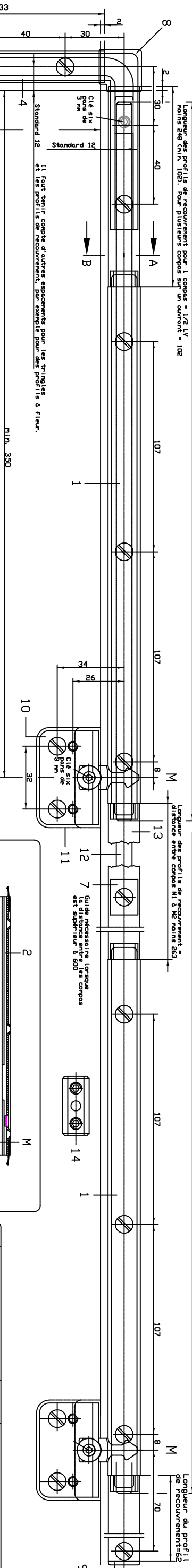


Longueur de la tringle horizontale pour 1 compas = 1/2 LV + 15

Longueur de la tringle horizontale pour plusieurs compas sur un ouvert = LV moins 355

Longueur du profil de recouvrement = distance entre compas M1 à M2 moins 263



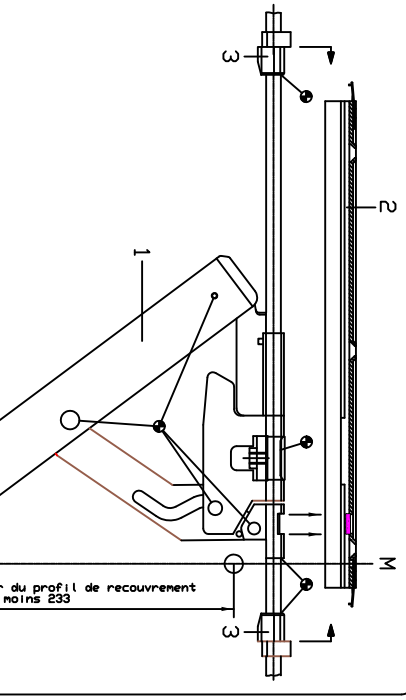
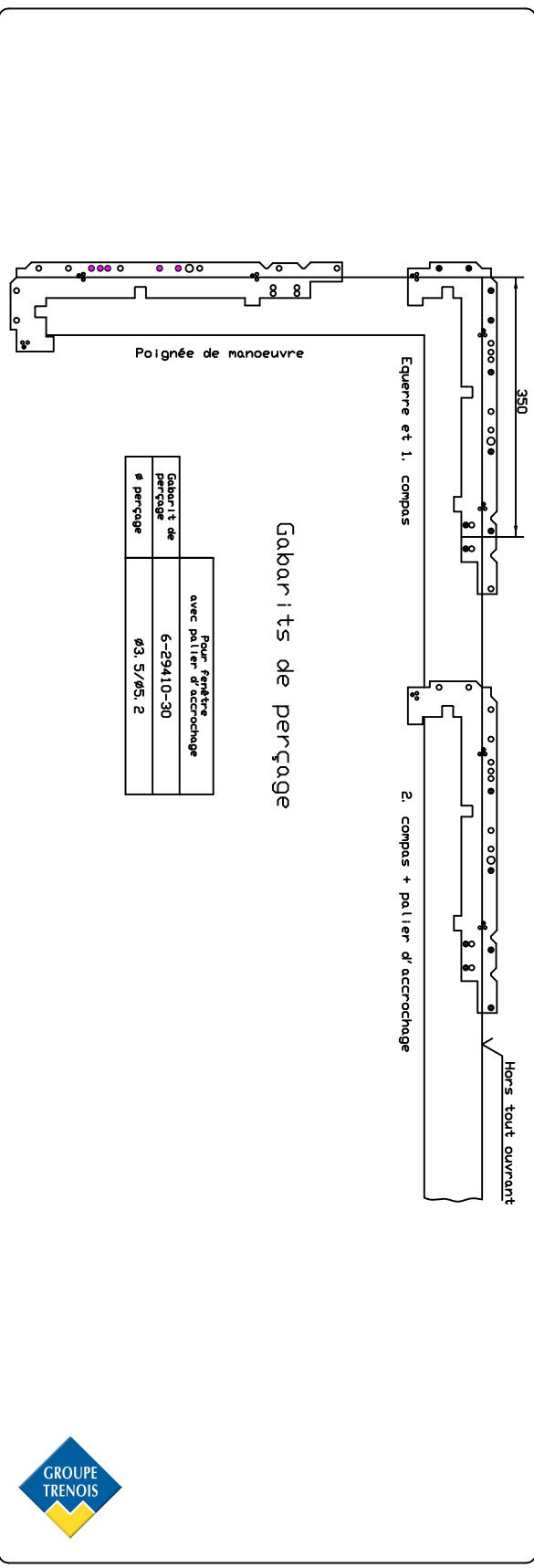
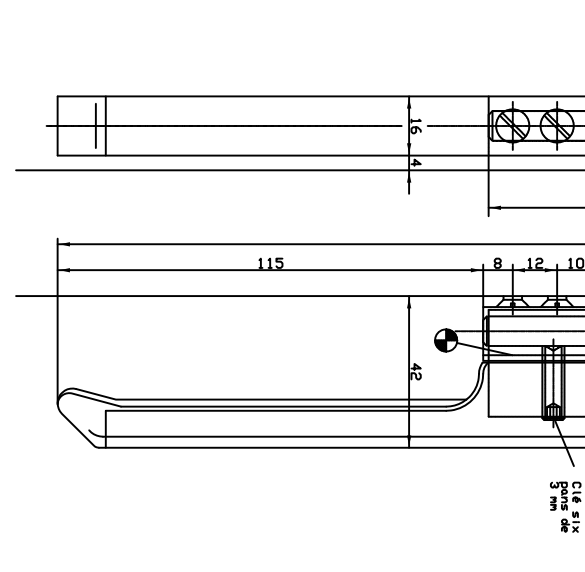
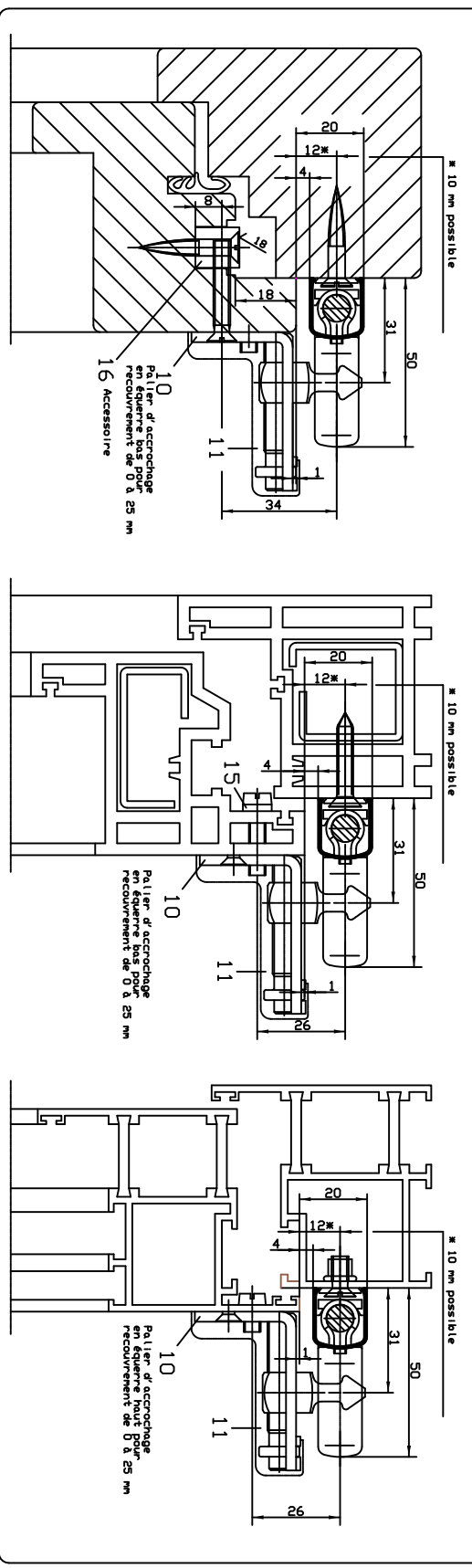
Prévoir la gachette fermant l'attention vers le vantail

Version standard	20	12	50	200
Hauteur vantail HV	250 - 299	20	12	40
Jeu en haut		Distance milieu de côté et en bas	Course levier	Distance d'ouverture
Centre de gravité du vantail				Poids vantail maximum 80 kg

Coupe A-B fenêtre bois

Coupe A-B fenêtre PVC

Coupe A-B fenêtre aluminium



Accessoires en option

-	Poligré de manœuvre orientable	K-12608	
-	Poligré de manœuvre course 40	6-28681-40	Distance d'ouverture 165
7	Guide	9-28993	
14	Manchon	6-22842	
15	Rondelle pour palier d'accrochage	9-33105	
16	Caie pour palier DB pour fenêtre en bois	9-34508	

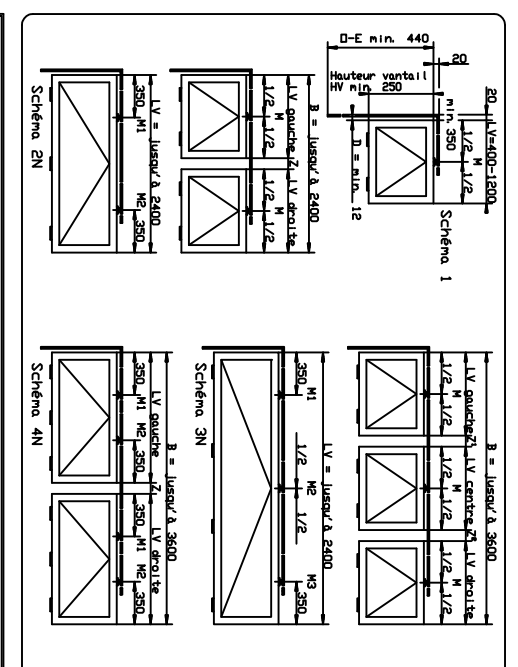
Composition des vis pour boîte de base:
 Fenêtre en bois
 16 vis TF DIN 97 5 x 30
 Fenêtre en PVC
 14 vis à tête TF DIN 982 A 8
 2 vis TC pour le cylindre DIN 84 M5 x 8
 Fenêtre en aluminium
 14 vis TF DIN 982 M 8
 2 vis TC pour le cylindre DIN 84 M5 x 8

Données de commande

Nombre de compas
 Longueur de vantail individuelle LV
 Hauteur vantail HV
 Distance entre vantaux Z

D - E
 Forêt supérieure du vantail
 Jusqu'au bout du levier
 Système S
 Direction S
 Couleur: E.V.I, U.S, blanc RAL 9016

Conformément au cas d'utilisation et à la sécurité selon DIN 18055 on peut utiliser 2 compas dès LV = 1000 ou 3 compas dès LV = 1500. Nous vous conseillons de procéder de façon identique pour tout châssis de hauteur supérieure à 600 mm et pour les vitrages supérieurs à 20 Kg/m².



VENTUS F 200

Ferme imposte avec verrouillage à crémallière et cache tringle

SAINT-HEM, AUTHENTIFICATION DE PLAN ET MONTAGE NI CENTRE NI DÉPÔT A 853 71285

FERCO INTERNATIONAL

110305

661

B.P. 46 57401 Sarrelouis Cedex FRANCE