



DIAMANT

Endurant, rapide, adaptable à vos machines et à vos besoins.

LE TRÉPAN DIAMANT TOUT-TERRAIN !



POUR LE GRÈS CÉRAME - LA FAÏENCE - LA BRIQUE - LE MARBRE - LA PIERRE...

Profondeur de coupe : 40 mm

Technologie Dry System : grande résistance à la chaleur du diamant. Pas besoin d'arroser !

Granulométrie du diamant assurant une haute performance pour une large variété de matériaux très durs.

De 6 à 19 mm

Avec une cire dans le corps du foret : **auto-lubrification**

Montage sur **PERCEUSE** direct emmanchement HEXA 8,5 mm

Montage sur **MEULEUSE** avec le mandrin M14 45003 ERKO

Recommandation de vitesse : faire tourner le plus vite possible (minimum 1500 tours par minute).

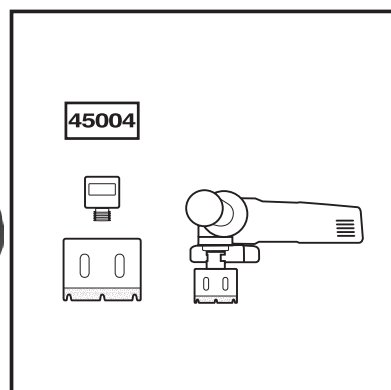
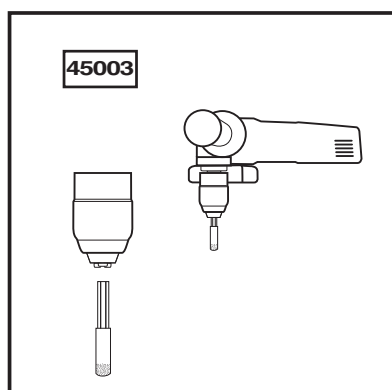
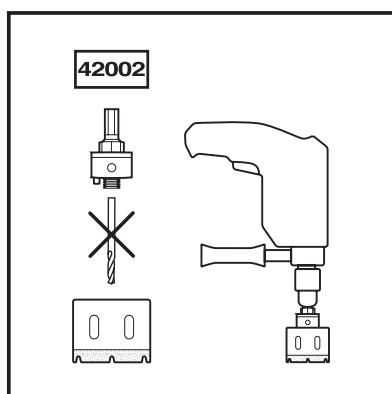
De 22 à 105 mm

Montage sur **PERCEUSE** avec un arbre standard 42002 ERKO

Compatible avec les accessoires EASYCLIP (voir page 15)

Montage sur **MEULEUSE** avec l'adaptateur 45004 ERKO

Recommandation de vitesse : faire tourner le plus vite possible (minimum 2000 tr/min).



Trépan Diamant de 6 à 19 mm

Avec cire de lubrification intégrée.

Pour montage sur PERCEUSE et sur MEULEUSE.

Ø (mm)	Emmanchement (mm)	Réf.	Colisage	EAN13
6	Hexa 8,5	45006	1	3700333203655
8	Hexa 8,5	45008	1	3700333203662
10	Hexa 8,5	45010	1	3700333203679
12	Hexa 8,5	45012	1	3700333203686
14	Hexa 8,5	45014	1	3700333203693
16	Hexa 8,5	45016	1	3700333203709
19	Hexa 8,5	45019	1	3700333203716

Trépan Diamant de 22 à 105 mm.

Pour montage sur PERCEUSE et sur MEULEUSE.

Ø (mm)	Ø (Pouce)	Réf.	Colisage	EAN13
22	7/8	45022	1	3700333203723
29	1 - 1/8	45029	1	3700333203730
35	1 - 3/8	45035	1	3700333203747
41	1 - 5/8	45041	1	3700333203754
44	1 - 3/4	45044	1	3700333203761
51	2	45051	1	3700333203778
60	2 - 3/8	45060	1	3700333203785
65	2 - 9/16	45065	1	3700333203792
67	2 - 5/8	45067	1	3700333203808
68	2 - 11/16	45068	1	3700333203815
76	3	45076	1	3700333203822
83	3 - 1/4	45083	1	3700333203839
105	4 - 1/8	45105	1	3700333203846

Accessoires

POUR :	Ref.	Désignation	Colisage	EAN13
PERCEUSE	42002	Arbre pour montage trépan DRY-SYSTEM 22 à 105mm sur PERCEUSE. Emmanchement Hexa 11 mm	5	3700333201064
	42002-EZC	Arbre EASY-CLIP pour montage trépan DRY-SYSTEM 22 à 105mm sur PERCEUSE. Emmanchement Hexa 11 mm. <i>Le trépan doit être équipé de l'adaptateur EZC-32152.</i>	1	3700333203501
	EZC-32152	Adaptateur pour montage trépan DRY-SYSTEM 22 à 105 mm sur arbre EASY-CLIP. Lot de 3 pièces.	1	3700333203570
MEULEUSE	45003	Mandrin M14-HEXA13 mm pour montage des forets DRY-SYSTEM 6 à 19 mm sur une MEULEUSE.	1	3700333203624
	45004	Adaptateur M14 pour montage des trépan ERKO DIAMOND-DRY 22 à 105 mm sur une MEULEUSE.	1	3700333203631

Coffrets

Ref.	Désignation	Colisage	EAN13
45400	Assortiment spécial pose de cheville : 6 - 8 - 10 - 12 mm	1	3700333201392
45800	Assortiment Bâtiment / Carreleur : 22 - 29 - 35 - 44 - 51 - 68 mm + 1 adaptateur M14 pour meuleuse + 1 arbre standard pour perceuse	1	3700333203327
45900	Assortiment Standard : 6 - 8 - 10 - 29 - 35 - 44 - 68 mm + 1 adaptateur M14 pour meuleuse + 1 arbre standard pour perceuse	1	3700333204089

